

**2021
INTERIOR
FIT-OUT
EVOLUTION**

**METAL
CEILING & COVERINGS**

CONTROSOFFITTI
E RIVESTIMENTI
METALLICI

RAISED ACCESS FLOORS
METAL CEILINGS & COVERINGS
WOOD CEILINGS & COVERINGS
DEMOUNTABLE PARTITIONS
SUSPENSION SYSTEMS
INTEGRATED AIR CONDITIONING SYSTEMS
OFFICE FURNITURE SYSTEMS

INTERIOR FIT-OUT EVOLUTION

Hi-tech interior products of the new generation.

CBI Europe has produced technological and innovative systems for a complete interior installation, with passion and precision, for thirty-five years, worldwide.

The technical experience and the continuous comparison, with the demands of designers from different markets, make CBI EUROPE an ideal reference point for those who design new, refined and comfortable interiors, and at the same time CBI EUROPE is technologically advanced in an integrated context, offering a very wide range of systems, products, materials, technical solutions and alternatives that improve work environments of the latest generation. We are committed to creating healthy and socially responsible environments. With our continuous research of new materials and systems, the international competition and comparison, awareness of needing to evolve the dynamics of modern construction techniques and to solve traditional problems. CBI Europe says today, these methods; technique, creativity and Italian style promote an interior of the third millennium, worldwide.

**The future is to ensure the quality of the environment
in which we live.**

Prodotti hi-tech per interni di nuova generazione.

CBI Europe produce con passione e precisione sistemi innovativi e tecnologici per l'allestimento completo d'interni, da oltre trentacinque in tutto il mondo.

L'esperienza tecnica maturata e il confronto continuo con le esigenze di progettisti di diversi mercati fanno di CBI EUROPE un riferimento unico ideale per chi progetta interni nuovi, ricercati, confortevoli e al tempo stesso tecnologicamente avanzati in ottica integrata, proponendo una gamma molto ampia di sistemi, prodotti, materiali e soluzioni tecniche alternative e migliorative per ambienti di ultima generazione.

Impegno per la creazione di ambienti sani e socialmente responsabili, ricerca continua di materiali e nuovi sistemi, competizione e confronto internazionale, consapevolezza dell'esigenza di evolvere le dinamiche delle moderne tecniche costruttive per risolvere le problematiche tradizionali sono i metodi con cui CBI Europe, oggi, afferma la tecnica, la creatività e lo stile italiano nel mondo e promuove un'edilizia per interni di terzo millennio.

Il futuro é garantire la qualità degli interni in cui viviamo.



The future is now: CBI Europe integrated solutions for high-quality environments.

**Technological
and innovative
systems
for a complete
interior
installation,
with passion
and precision,
for 35 years,
worldwide.**

Reliable and timely deliveries all around the world
Consegne puntuali e affidabili in tutto il mondo

CBI EUROPE, IN THE HEART OF ITALY

Thanks to its strategic location in central Italy, in the heart of the Mediterranean region, CBI Europe is the ideal partner for Middle Eastern, African, Central and Eastern European customers.

La posizione dell'azienda nel centro Italia, nel cuore della produzione mediterranea, fa di CBI Europe il partner ideale per clienti in Medio Oriente, Africa, Centro e mercati dell'Europa orientale.



airports
facilities
stations
shopping malls
hospitals
schools
banks
offices
shops
indoor & outdoor

**Metal ceilings & coverings:
technical perfection,
100% made in Italy.**

These metal systems for suspended ceilings and wall coverings are made by CBI Europe, a leading manufacturer with an output of over five million square metres a year. The result of over 35 years of installation experience in 70 countries around the world, these systems represent the most advanced solution currently available for all types of architectural requirement, and perfectly integrate safety, functionality and style.

WHERE large public spaces (halls, shopping centres, airports, banks, etc.), offices, corridors, sterile environments (operating theatres, canteens, hospitals, etc.), outdoors and indoors.

HOW by using technically advanced, easily accessible and inspectable structures, tiles strips and grilles in a wide range of types and finishes, and in standard or custom sizes, all fully integratable with CBI Europe's radiating systems.

WHY Because they are versatile, functional, long lasting and easy to install: a perfect combination of technology and design that guarantees hygiene and strength.

**Controsoffitti
e rivestimenti metallici:
la tecnologia perfetta,
100% made in Italy.**

Sistemi per controsoffitti e rivestimenti metallici di CBI Europe, leader con una produzione di oltre 5.000.000 di m² ogni anno: il risultato di un'esperienza di oltre 35 anni con realizzazioni in 70 paesi nel mondo, la soluzione più avanzata per ogni tipo di necessità progettuale integrando perfettamente sicurezza, funzionalità ed estetica.

DOVE grandi spazi pubblici (hall, centri commerciali, aeroporti, banche, etc), uffici, corridoi, ambienti sterili (sale operatorie, mense, ospedali, etc), all'aperto o all'interno.

COME con strutture tecnologicamente avanzate, accessibili ed ispezionabili in varie tipologie e finiture con dimensioni su misura o standard, integrabili con i sistemi radianti CBI Europe.

PERCHÉ versatili, funzionali, durevoli, facili da installare: un perfetto connubio di tecnologia e design, garantiscono igienicità e resistenza.

**CBI Europe
has launched
a new internal
powder paint
line, with
a daily
production
capacity
of 1200 sqm.**



Powder Coating tiles is Performance Coating tiles

Powder Coating, verniciatura ad alte prestazioni

Powder coating creates a host of benefits that will enhance your experience with metal ceiling tiles.

Powder coating refers to a particular method of applying finish to metal ceiling tiles. More specifically, it's a dry finishing process where particles are electrostatically charged before being sprayed onto metal. It's this electrical charge that allows the particles to adhere to the metal and create a solid final coating. Metal tiles will appear more polished and durable.

DURABILITY. Powder coating provides a color-durable finish. This makes the tiles more resistant to aging, scratching, chipping, and other wear and tear patterns.

ECOFRIENDLY. Powder coating is an extremely safe process, also safe for the environment, without release pollutants which poison the atmosphere and bad for human.

PROFESSIONAL LOOK. Installing metal ceiling tiles with Powder Coating finish into buildings, creates a professional look that enhances the feeling that the tiles embody. It's an appearance that can only be achieved through a powder-coated finish.

WEATHER RESISTANCE. Metal ceiling tiles can rust and face the effects of weather and natural wear. By protecting metal tiles with powder coating, we can make them as resistant as possible.

BETTER ROI. When you invest in powder coating for your metal ceiling tiles, the tiles will last longer and look better than they otherwise would have. This results getting the most out of monetary investment in the ceiling application and renovation.

With so many benefits that come with powder coating your metal ceiling tiles, what are you waiting for? You deserve a professional finish for your ceiling today!

**DURABLE
UNIFORM
ATTRACTIVE
HIGH-QUALITY FINISH**

**FINITURA DI ALTA QUALITÀ
DUREVOLE
UNIFORME
ATTRATTIVA**

Il rivestimento in polvere Powder Coating porta una serie di vantaggi migliorativi sia estetici che funzionali nella realizzazione e l'uso di controsoffitti e rivestimenti metallici. È una tecnologia avanzata di verniciatura nella quale CBI Europe ha investito per i propri prodotti in metallo.

Nello specifico, consiste in un processo di finitura a secco in cui le particelle di colore vengono caricate elettrostaticamente prima di essere spruzzate sulle piastrelle metalliche. È questa carica elettrica che permette alle particelle di aderire alle piastrelle metalliche e creare un rivestimento finale solido, durevole, esteticamente più uniforme e piacevole alla vista

DURATA. *La finitura delle superfici con questa tecnologia è estremamente durevole. Questo rende le piastrelle più resistenti all'invecchiamento, graffio, scheggiatura, e altri segni di usura.*

ECOFRIENDLY. *Il rivestimento in polvere è un processo estremamente sicuro anche per l'ambiente, senza inquinanti di rilascio dannosi per l'atmosfera e per l'uomo.*

LOOK. *Il controsoffitto o il rivestimento in metallo con finitura Powder Coating hanno un aspetto uniforme ed esteticamente piacevole, che può essere raggiunto solo con questo tipo di tecnologia.*

RESISTENTE. *Proteggendo le superfici metalliche con questa tecnologia di rivestimento si rendono più resistenti agli agenti atmosferici e all'usura naturale del tempo.*

MIGLIORE ROI. *Si prolunga il tempo di vita dei materiali e si la riduce la necessità di manutenzione, ottimizzando l'investimento economico.*

*Con così tanti benefici, che cosa stai aspettando?
Ti meriti una finitura professionale per il tuo soffitto oggi!*

**A perfect
combination
of technology
and
design:
versatile,
functional,
& easy
to install.**

METAL SYSTEMS



standard metal tiles
plafoni metallici standard



custom metal tiles
plafoni metallici su misura



linear stripes
doghe lineari



open cell
grigliati



special panels
pannelli speciali



PLAFONI METALLICI METAL TILES

Ceilings Controsoffitti

CBI Europe's Metal Tiles aluminium and steel panel systems are ideal for all types of environment thanks to their superbly versatile architectural elements. Ease of installation and inspection and sound absorption combine with a vast range of possible configurations and accessories, including lighting units and air conditioning vents. These long-lasting suspended ceilings and wall coverings are non-toxic, humidity resistant and finished in fungicidal and bactericidal paint. They are therefore ideal for use in sterile environments like canteens and hospitals.

Con pannelli in alluminio o in acciaio, i sistemi Metal Tiles CBI Europe si inseriscono in ogni tipologia di ambiente grazie ad elementi architettonici di grande versatilità. Facilità di posa, ispezionabilità, fonoassorbenza si uniscono alle molteplici possibilità di configurazione e integrazione con accessori come corpi illuminanti o bocchette dei sistemi di condizionamento. Controsoffitti e rivestimenti durevoli, privi di materiali tossici, resistenti all'umidità, utilizzabili anche in ambienti sterili come mense e ospedali, rifiniti con vernici fungicide e antibatteriche.



EUROCLASS
A1



POINTS LEED CERTIFICATION
PUNTEGGIO LEED



STANDARD & CUSTOM
STANDARD O SU MISURA



LIGHT WEIGHT
LEGGEREZZA



100%
INSPECTABLE
ISPEZIONABILE



QUICK INSTALLATION
INSTALLAZIONE RAPIDA



ACOUSTIC ABSORPTION
FONOASSORBENZA



EXTENDED
WORKING LIFE
DURABILITÀ



EXPO 100 SYSTEM > REVEAL MSRA29S
International Airport Tunis Carthage



100% INSPECTABILITY
100% ISPEZIONABILE

EXPO 100 SYSTEM PLAIN · MSPAOOV
CPF Costruzioni SPA · Florence, Italy



STANDARD & CUSTOM
STANDARD O SU MISURA

• **limitless customisation**

Standard formats and customer-specified sizes, a choice of thicknesses, and a wide range of colours and perforation patterns enable interior designers to choose exactly the right products to achieve the aesthetic and acoustic results they desire in all environments.

• **personalizzazione senza limiti**

Formato standard o in dimensioni a richiesta del committente, spessori diversi, un'ampia gamma di colori e di forature offrono al progettista la possibilità di scegliere al meglio in funzione delle esigenze estetiche ed acustiche di ogni ambiente.

DOWN CLIP 200 SYSTEM · MS200AS
Elica headquarters · Fabriano, Italy



ACOUSTIC ABSORPTION
FONOASSORBENZA

Sound absorption properties vary from one type of panel and strip to another, depending on the characteristics of the perforations. Special perforations can be produced to order.

Alle diverse tipologie di pannello e di dogia, ed in funzione della foratura, corrispondono differenti proprietà di assorbimento acustico. Eventuali perforazioni speciali possono essere fornite su richiesta.

Roccheggiani Head Quarter · Camerano, Italy

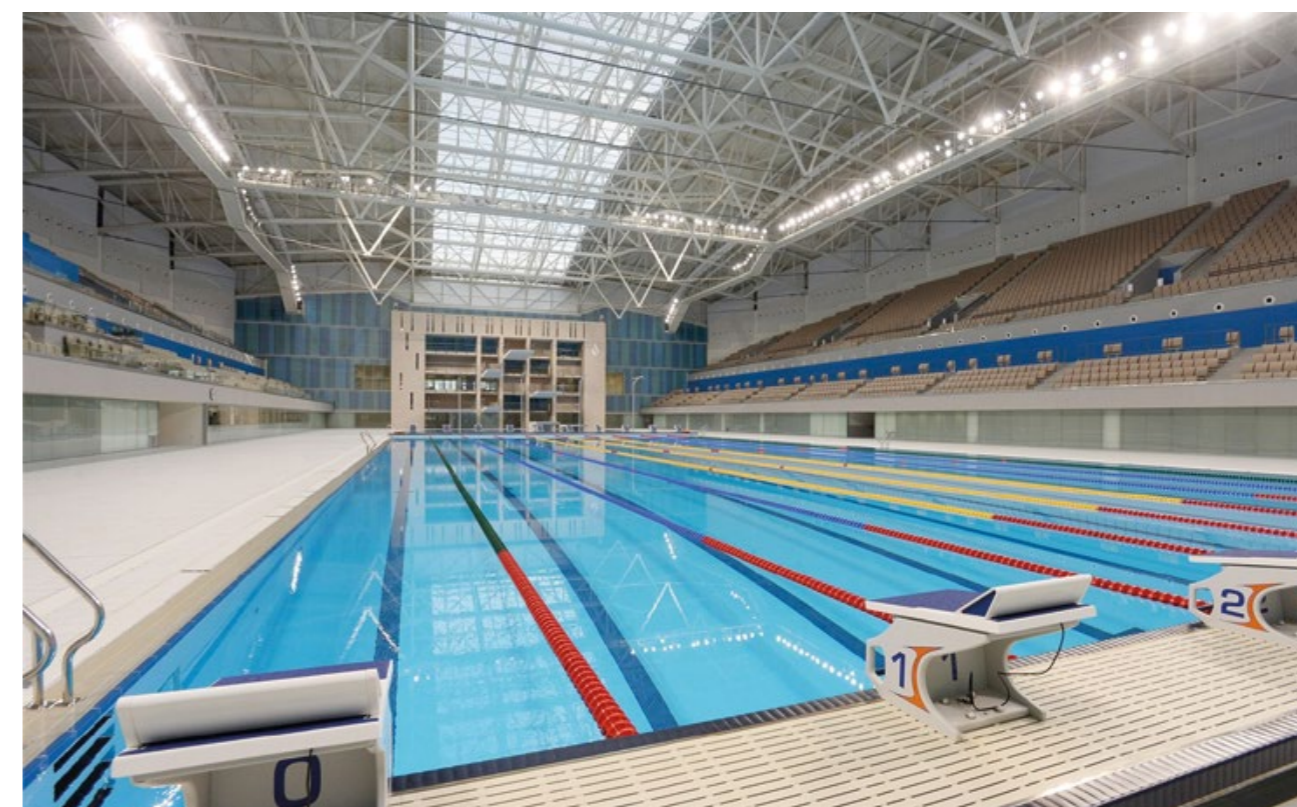


Wall coverings

Rivestimenti a parete

CBI Europe's wall covering systems are designed to create continuity in appearance and functionality between ceiling and walls, and are characterised by ease of installation and excellent sound absorbing performance. CBI Europe wall panels can be used on all types of wall, and effectively reduce building delivery times while improving inspectability and the integration of advanced climate control systems.

I sistemi di rivestimento CBI Europe, progettati per consentire la continuità estetica e funzionale tra controsoffitto e parete, sono caratterizzati da semplicità di installazione e ottima performance fonoassorbente. Possono essere utilizzati in ogni tipo di realizzazione, consentendo di velocizzare i tempi di consegna degli edifici, l'ispezionabilità degli impianti, l'integrazione con sistemi avanzati di climatizzazione.



Coverings system > 3.500 smq Aquatics Center · Baku, Azerbaijan · designed by Pujol Arquitectura Barcelona



EUROCLASS
A1



POINTS LEED CERTIFICATION
PUNTEGGIO LEED



STANDARD & CUSTOM
STANDARD O SU MISURA



LIGHT WEIGHT
LEGGEREZZA



INSPECTABLE
ISPEZIONABILE



QUICK INSTALLATION
INSTALLAZIONE RAPIDA



ACOUSTIC ABSORPTION
FONOASSORBENZA



EXTENDED
WORKING LIFE
DURABILITÀ

METAL TILES · COVERINGS SYSTEM
New line 9 metro · Barcelona, Spain



DOGHE LINEARI
LINEAR STRIPS

Indoor linear strips
Doghe lineari per interni

CBI Europe's Linear Strips suspended ceiling system is the perfect solution for civil and industrial buildings. These highly functional architectural elements combine thermal and acoustic insulation with the ability to integrate ventilation, lighting and security systems. The fully inspectable strips come in various modular types and designs to allow the suspended ceiling to adapt to all spaces and layouts.

Il sistema di doghe lineari Linear Strips è la soluzione ideale per l'impiego in costruzioni civili o industriali dove la funzione di elemento architettonico si unisce alle necessità di isolamento termico e acustico e all'integrazione con i sistemi di ventilazione, illuminazione e sicurezza. 100% ispezionabili, sono disponibili in diverse tipologie e possibilità di modulazione, consentendo di adattare il controsoffitto ad ogni esigenza di spazio o di geometria.



EUROCLASS
A1



POINTS LEED CERTIFICATION
PUNTEGGIO LEED



MOISTURE RESISTANCE
RESISTENZA ALL'UMIDITÀ



LIGHT WEIGHT
LEGGEREZZA



INSPECTABLE
ISPEZIONABILE



QUICK INSTALLATION
INSTALLAZIONE RAPIDA



ACOUSTIC ABSORPTION
FONOASSORBENZA



EXTENDED WORKING LIFE
DURABILITÀ



Baffle linear strips system › custom made panels Acquatic Palace › Baku, Azerbaijan

BAFFLE LINEAR STRIPS SYSTEM 40/150 RAL 1035
Forest Office City › Debrecen, Hungary



VERTICAL STRIPS 200 mm
New line 9 metro · Barcelona, Spain



Baffle linear strips system
40/150 ral 1035
Forest Office City ·
Debrecen, Hungary

Metal curved
ceiling multipanel
International Airport ·
Valencia, Spain



An extensive choice of strip types allows designers to achieve a wide range of aesthetic effects, all characterised by easy installation and versatility in adapting to the needs and layout of pre-existing spaces.

L'ampia tipologia di doghe consente di ottenere risultati estetici diversi, caratterizzati da semplicità di montaggio e versatilità nell'adattamento alla configurazione dello spazio esistente.



100%

100% INSPECTABILITY
100% ISPEZIONABILE

• **100% inspectability**

The fully inspectable strips come in various modular types and designs to allow the suspended ceiling to adapt to all spaces and layouts.

• **100% ispezionabile**

Le doghe, totalmente ispezionabili, sono disponibili in diverse tipologie e possibilità di modulazione, consentendo di adattare il controsoffitto ad ogni esigenza di spazio o di geometria.

VERTICAL STRIPS 200 mm WHITE ST200LV
OPEN CELL BLACK OS3
Shopping center Molas • Kaunas, Lithuania



GRIGLIATI OPEN CELL

Honeycomb architecture Architettura alveolare

The Open Cell system features fully inspectable 60x60 cm panels with a choice of elements in 6 basic sizes and a range of heights. Elements can be installed in grids of varying size to create a total of 48 different configurations. A choice of 25 colours, combined with easy installation and a high level of safety makes the Open Cell system the perfect complement for all architectural projects. Grid panels can be supplied pre-assembled or to be assembled.

Il sistema Open Cell è composto da pannelli 60x60 cm totalmente ispezionabili, disponibili in 6 misure di base e altezza diverse e modulati in maglie con trame più o meno fitte, per un totale di 48 diverse configurazioni. Disponibili in 25 colori, di semplice installazione ed elevate caratteristiche di sicurezza, sono un perfetto complemento architettonico per ogni tipo di progettazione. Il pannello grigliato può essere fornito assemblato o da assemblare.



EUROCLASS
A1



POINTS LEED CERTIFICATION
PUNTEGGIO LEED



MOISTURE RESISTANCE
RESISTENZA ALL'UMIDITÀ



LIGHT WEIGHT
LEGGEREZZA



100%
INSPECTABLE
ISPEZIONABILE



QUICK INSTALLATION
INSTALLAZIONE RAPIDA



ACOUSTIC ABSORPTION
FONOASSORBENZA



EXTENDED
WORKING LIFE
DURABILITÀ



ACOUSTIC ABSORPTION
FONOASSORBENZA

The spectacular effect of a suspended ceiling with no visible joins, plus effective sound absorption make this system ideal for very large spaces.

Controsoffitti senza soluzione di continuità dal grande effetto scenico, abbinati a una funzione fonoassorbente efficace ideale per gli spazi molto ampi.

Mallorca Hospital · Palma de Mallorca, Spain
OPEN CELL · BASE 9 H 45 , 100 X 100 mm



OPEN CELL BASE 15 H 38 · 150 x 150 mm
International Airport · Riga, Latvia

> Bardmaster 1300 system



Shopping center Molas · Kaunas, Lithuania

The Open Cell system also allows designers to create diffused lighting effects by positioning light sources in the plenum; this also enhances the geometric and chromatic characteristics of the suspended ceiling.

Con Open Cell è possibile creare situazioni di illuminazione diffusa, posizionando le sorgenti luminose nel plenum, valorizzando l'aspetto geometrico e cromatico del controsoffitto.

METAL



OPEN CELL BASE 15 H 38 · 150 X 150 mm
International Airport · Riga, Latvia



**EUROCLASS
A1**

Metal Wood panels can be finished to match existing wood furniture and fittings, including desks, doors and wall claddings, with excellent results in terms of appearance and safety.

Metal Wood consente l'integrazione a finiture in legno già esistenti, siano esse di scrivanie, porte o pareti, con ottimi risultati sia estetici che di sicurezza.

EXPO 100 SYSTEM · METAL WOOD FINISHES
Pineta Hotel · Monsano, Italy

SPECIAL PANELS · PANNELLI SPECIALI **METAL WOOD**

Fireproof metal panels *Legno non legno: pannelli metallici incombustibili*

Unrivalled safety and creativity are the key features of Metal Wood, the most innovative family in the integrated WOOD system. Metal Wood conforms to the strict fire resistance standards for walls and ceilings in escape routes from public buildings and spaces, without restricting the designer's freedom. Metal Wood modular panels are made in A1 class fire-proof metal, and can be painted to reproduce whatever wood or other finish the designer requires. Finishes can even reproduce sample images and decorations.

Sicurezza e creatività ai massimi livelli con Metal Wood, la linea innovativa del sistema integrato WOOD che risponde alle richieste normative previste in caso di allestimento di vie di fuga in luoghi pubblici o spazi collettivi, senza porre limiti all'espressività ed alla progettazione. I pannelli modulari sono realizzati in metallo incombustibile in classe A1, verniciato in modo da riproporre qualsiasi tipologia e finitura di legno o scelta dal progettista, con possibilità di riprodurre anche immagini e decorazioni fornite a campione.



**EUROCLASS
A1**



**POINTS LEED CERTIFICATION
PUNTEGGIO LEED**



**STANDARD & CUSTOM
STANDARD O SU MISURA**



**LIGHT WEIGHT
LEGGEREZZA**



**INSPECTABLE
ISPEZIONABILE**



**QUICK INSTALLATION
INSTALLAZIONE RAPIDA**



**ACOUSTIC ABSORPTION
FONOASSORBENZA**



**EXTENDED
WORKING LIFE
DURABILITÀ**





CBI Europe's Metal Tiles Radiant system combines stylish metal panels with all the benefits of radiant technology: elegance, comfort and performance. Thanks to their low thermal inertia, radiant panels reach operating temperature in very short times from system power-on, reduce operating costs and guarantee significant energy savings.

Il sistema Metal Tiles Radiant coniuga l'estetica del pannello metallico con i vantaggi della tecnologia radiante: eleganza, comfort, e performance quali il rapido raggiungimento della temperatura richiesta dall'accensione del sistema (bassa inerzia termica), costi di esercizio contenuti, considerevole risparmio energetico.

SPECIAL PANELS · PANNELLI SPECIALI CLIMA SYSTEM

Radiant ceilings & coverings Controsoffitti e rivestimenti radianti

CBI Europe's radiant panel systems are designed for low thermal inertia, and combine energy saving with excellent comfort in both heating and cooling applications. Flexible and versatile, they integrate perfectly with raised floors, panelled walls and false ceilings, and work perfectly with all CBI Europe air conditioning products.

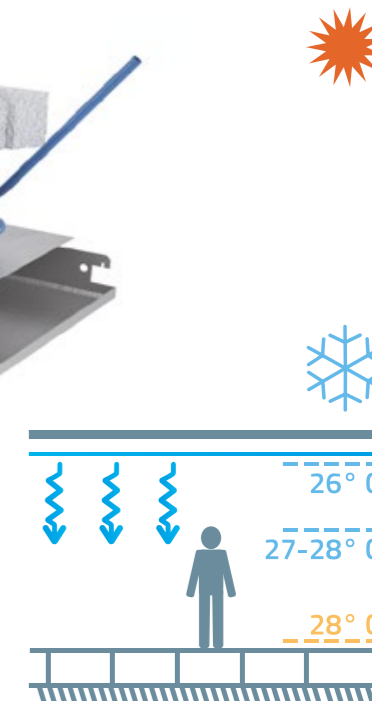
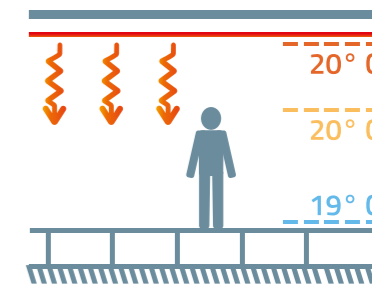
Radiant panels can also be combined with UFAD systems to maximise integration between primary heating and dehumidification systems and summertime cooling systems

I sistemi radianti CBI Europe sono stati progettati secondo un principio di bassa inerzia termica, che unisce il risparmio energetico ad un elevato livello di comfort, per il riscaldamento e il raffreddamento. Flessibili e versatili, si integrano con pavimenti, rivestimenti e controsoffitti, oltre che con tutti gli altri prodotti Air Conditioning CBI Europe.

L'associazione con i sistemi Ufad CBI Europe permette un'ulteriore integrazione impiantistica con il trattamento dell'aria primaria, la deumidificazione ed il raffreddamento.



**INVISIBLE COMFORT
FROM HIGH-TECH SYSTEMS**
COMFORT INVISIBLE
AD ALTO CONTENUTO TECNOLOGICO



METAL



SPECIAL OUTDOOR TILES
CBI Europe · Osimo, Italy

SPECIAL PANELS · PANNELLI SPECIALI

OUTDOOR STRIPS AND TILES

Systems for external wall covering

Sistemi modulari per coperture esterne

CBI Europe's system for outdoor use comprises both wall covering and sun protection elements. This modular system is ideal for use as external wall covering, and combines superb functionality with stylish appearance. Elements are made in pre-painted steel or pre-painted aluminium for maximum weather resistance. Installation is quick and easy thanks to CBI Europe's support structures.

I sistemi per esterni comprendono elementi con funzione di rivestimento o come frangisole. I moduli permettono di realizzare coperture esterne di edifici, abbinando funzionalità e risultato architettonico. Realizzati in alluminio preverniciato o acciaio preverniciato assicurano ottima resistenza agli agenti atmosferici. L'installazione è semplice e veloce, grazie alle strutture di sostegno CBI Europe.



EUROCLASS
A1



POINTS LEED CERTIFICATION
PUNTEGGIO LEED



STANDARD & CUSTOM
STANDARD O SU MISURA



LIGHT WEIGHT
LEGGEREZZA



INSPECTABLE
ISPEZIONABILE



QUICK INSTALLATION
INSTALLAZIONE RAPIDA



ACOUSTIC ABSORPTION
FONOASSORBENZA



EXTENDED
WORKING LIFE
DURABILITÀ

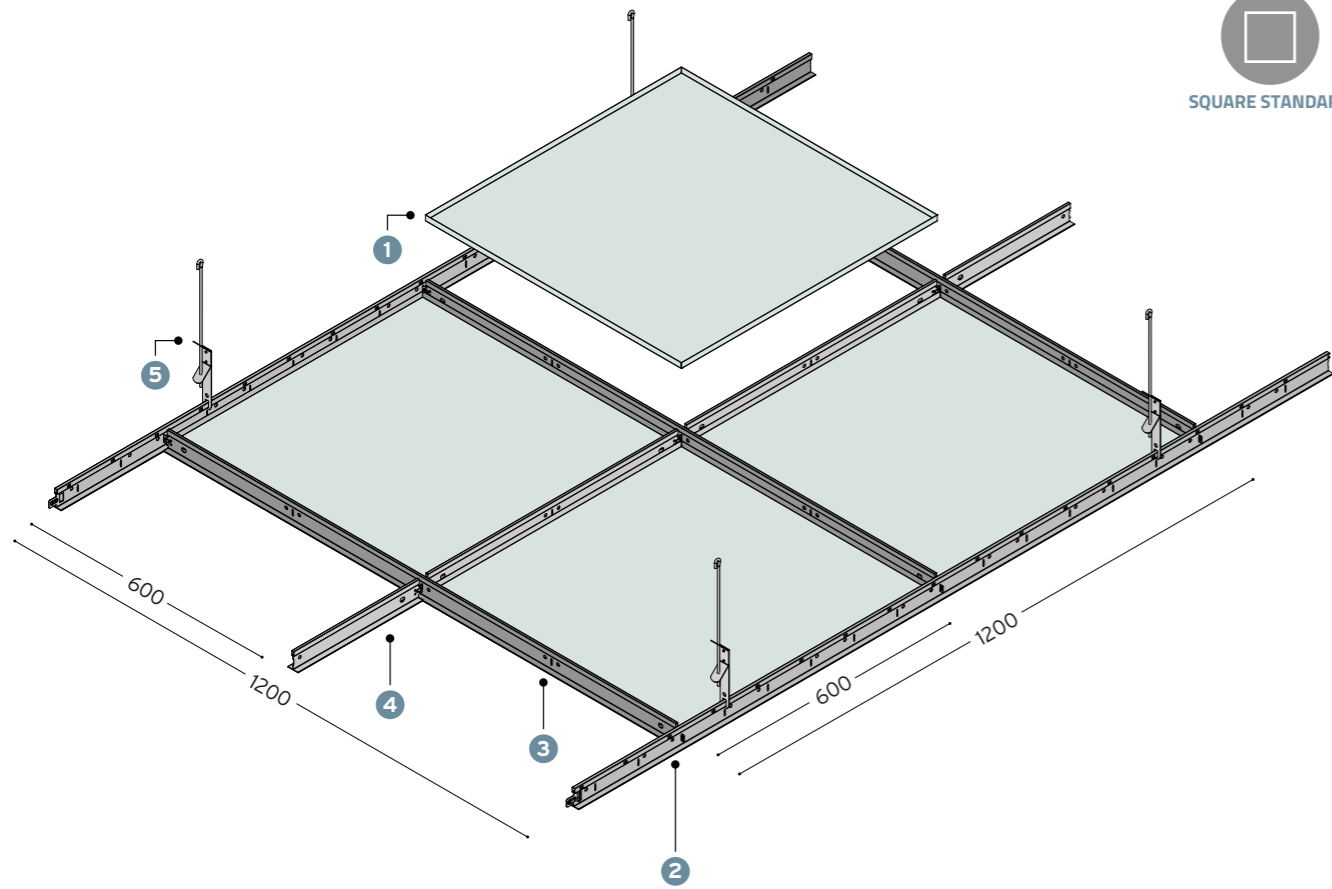


METAL

600x600 EXPO 100 SYSTEM



SQUARE STANDARD



PANEL PANNELLO			
600 x 600 mm	pre-painted aluminium alluminio preverniciato thk sp. 0.5 - 0.6 - 0.7 mm	pre-painted steel acciaio preverniciato thk sp. 0.4 - 0.5 - 0.6 mm	powder coated steel acciaio postverniciato thk sp. 0.5 - 0.6 - 0.7 mm
incidence incidenza: 2.78 pcs/mq			

GRID SYSTEM STRUTTURA					
UNICLICK					
CLICK					
INN					
XLINE					
TRIM	REVEAL	NARROW	PLAIN	XLINE	

TRIM / REVEAL / PLAIN • 24 mm					
1	2	3	4	5	
panel pannello 600x600 mm	PK 3700 main runner profilo portante 24x38x3700 mm 0.83 ml/mq	IKH 1200 cross tee profilo intermedio 24x38x1200 mm 1.67 ml/mq	IKH 0600 cross tee profilo intermedio 24x38x600 mm 0.83 ml/mq	CAR2001 hanger bracket attacco di sospensione 0.8 pcs/mq	

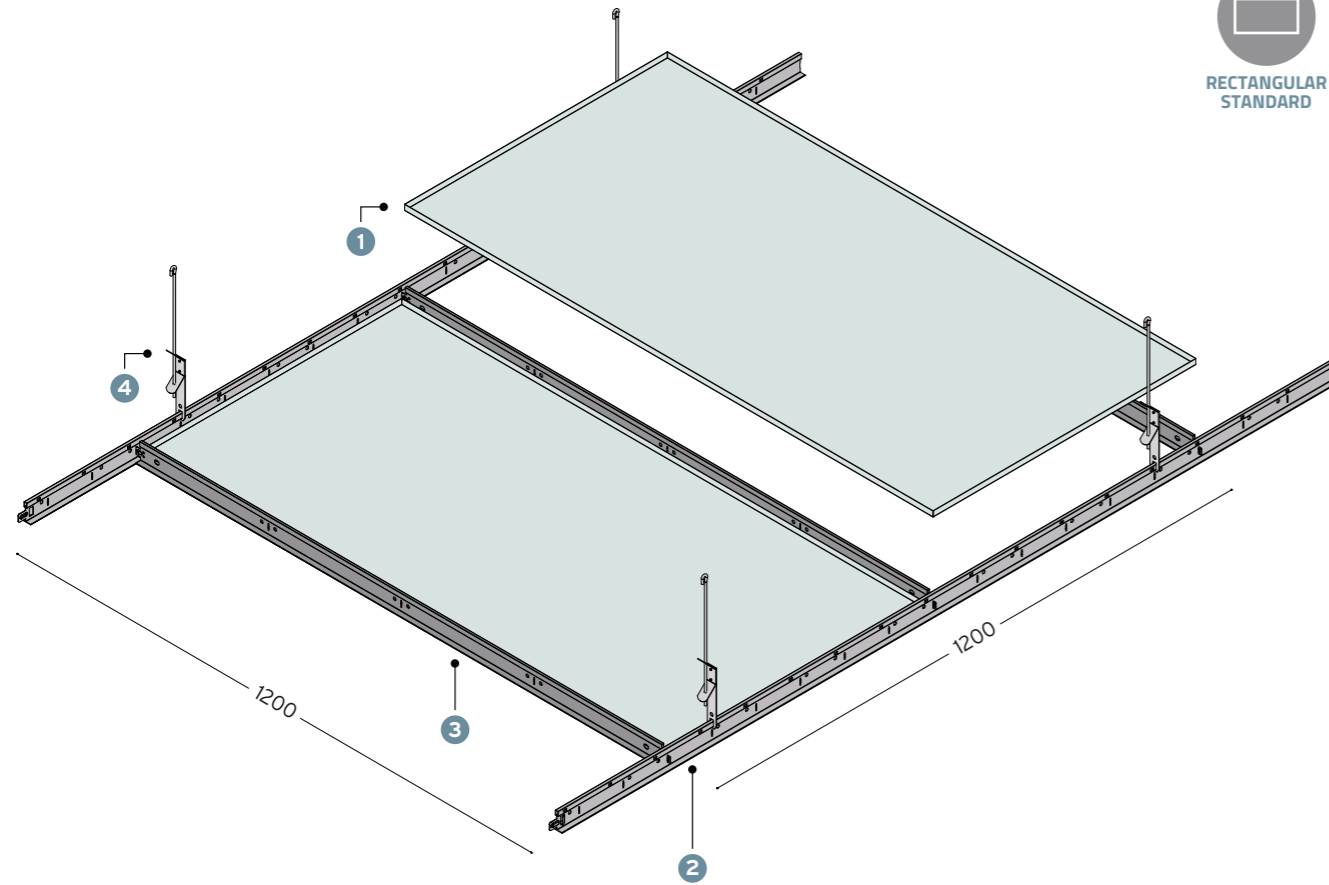
NARROW / PLAIN / XLINE • 15 mm					
1	2	3	4	5	
panel pannello 600x600 mm	PKA 3700 main runner profilo portante 15x38x3700 mm 0.83 ml/mq	IKHA 1200 cross tee profilo intermedio 15x38x1200 mm 1.67 ml/mq	IKHA 0600 cross tee profilo intermedio 15x38x600 mm 0.83 ml/mq	CAR2001 hanger bracket attacco di sospensione 0.8 pcs/mq	

STRUCTURE _ STRUTTURA exposed grid system _ struttura a vista con pannello in appoggio			
TRIM T24	T15	MSTA00V	panel trim edge pannello bordo trim, angolo vivo
			size _ dimensioni 600 x 600 x 12 mm
		pcs_pz: 20	incidence _ incidenza 2.78 pcs/mq
REVEAL T24		MSRA09S	panel reveal edge, 9 mm drop, 3 mm bevel pannello bordo reveal, ribasso 9 mm, angolo smussato 3 mm
			size _ dimensioni 600 x 600 x 9 mm
		pcs_pz: 25	incidence _ incidenza 2.78 pcs/mq
T24		MSRA15S	panel reveal edge, 15 mm drop, 3 mm bevel pannello bordo reveal, ribasso 15 mm, angolo smussato 3 mm
			size _ dimensioni 600 x 600 x 15 mm
		pcs_pz: 20	incidence _ incidenza 2.78 pcs/mq
PLAIN T24	T15	MSPA00V MSPA00W	panel plain edge pannello bordo plain complanare
			size _ dimensioni 600 x 600 x 12 mm
		pcs_pz: 16	incidence _ incidenza 2.78 pcs/mq
NARROW T15		MSNA09S	panel narrow edge, 9 mm drop, 3 mm bevel pannello bordo narrow, ribasso 9 mm, angolo smussato 3 mm
			size _ dimensioni 600 x 600 x 9 mm
		pcs_pz: 25	incidence _ incidenza 2.78 pcs/mq
T15		MSNA15S	square panel narrow edge, 3 mm bevel, 15 mm drop pannello bordo narrow, ribasso 15 mm, angolo smussato 3 mm
			size _ dimensioni 600 x 600 x 15 mm
		pcs_pz: 20	incidence _ incidenza 2.78 pcs/mq
T15		MSNA09V	square panel narrow squared edge, 9 mm drop pannello bordo narrow, ribasso 9 mm, angolo vivo
			size _ dimensioni 600 x 600 x 9 mm
		pcs_pz: 25	incidence _ incidenza 2.78 pcs/mq
XLINE		MSNA09V	square panel narrow squared edge, 9 mm drop pannello bordo narrow, ribasso 9 mm, angolo vivo
			size _ dimensioni 600 x 600 x 9 mm
		pcs_pz: 25	incidence _ incidenza 2.78 pcs/mq

600x1200 EXPO 100 SYSTEM



RECTANGULAR STANDARD



PANEL PANNELLO	pre-painted aluminium alluminio preverniciato thk sp.0.5 - 0.6 - 0.7 mm	pre-painted steel acciaio preverniciato thk sp. 0.5 - 0.6 mm	powder coated steel acciaio postverniciato thk sp. 0.5 - 0.6 - 0.7 mm
600 x 1200 mm			
incidenza incidenza: 1.39 pcs/mq			

GRID SYSTEM STRUTTURA	TRIM	REVEAL	NARROW	XLINE
<ul style="list-style-type: none"> UNICLICK CLICK INN XLINE 				

TRIM / REVEAL	2	3	4
1 panel pannello 600x1200 mm	PK 3700 main runner profilo portante 24x38x3700 mm 0.83 ml/mq	IKH 1200 cross tee profilo intermedio 24x38x1200 mm 1.67 ml/mq	CAR2001 hanger bracket attacco di sospensione 0.8 pcs/mq

NARROW	2	3	4
1 panel pannello 600x1200 mm	PKA 3700 main runner profilo portante 15x38x3700 mm 0.83 ml/mq	IKHA 1200 cross tee profilo intermedio 15x38x1200 mm 1.67 ml/mq	CAR2001 hanger bracket attacco di sospensione 0.8 pcs/mq

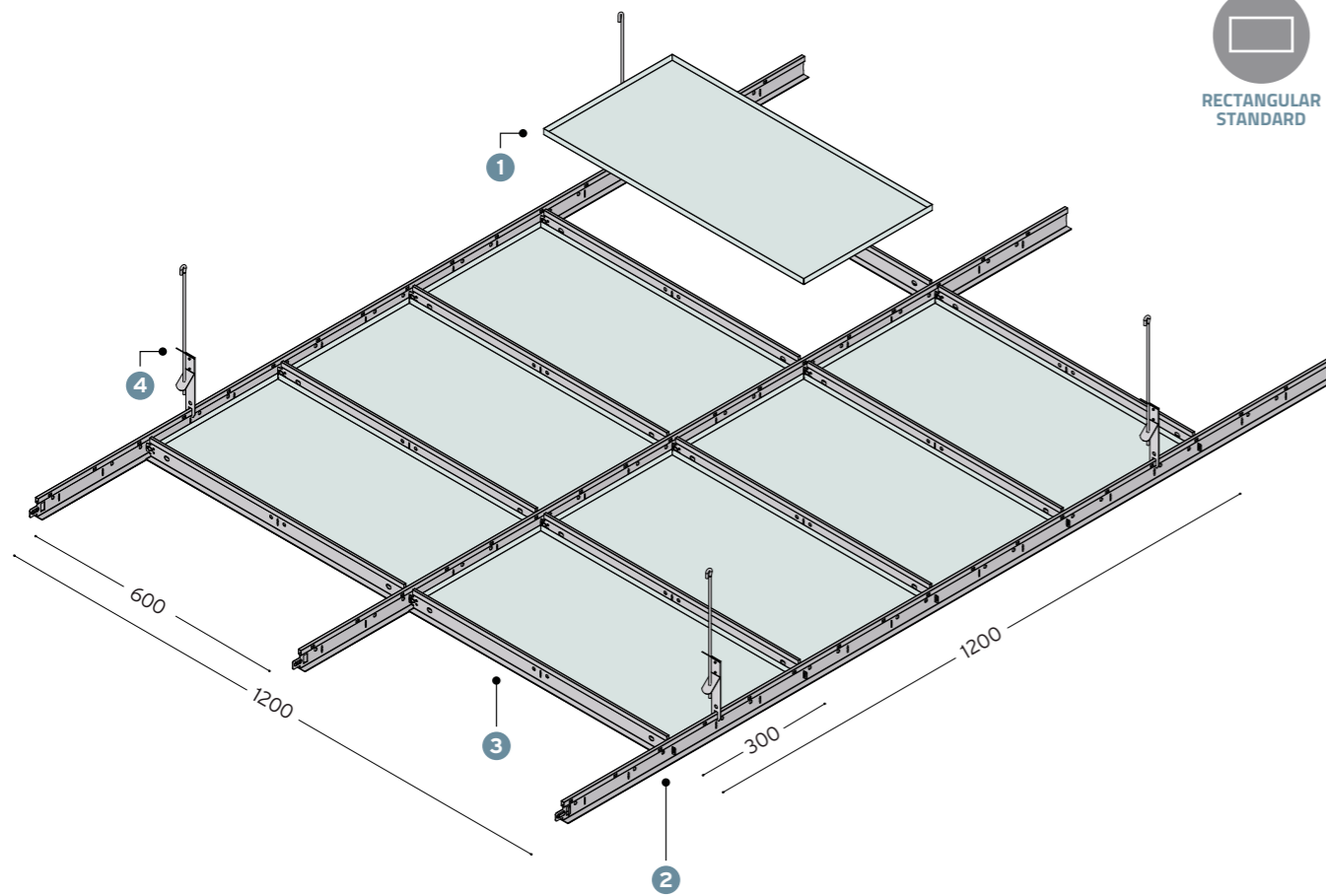
STRUCTURE _ STRUTTURA exposed grid system _ struttura a vista con pannello in appoggio

TRIM T24 	T15 	MSTBOOV pcs_pz: 20	panel trim edge pannello bordo trim, angolo vivo size _ dimensioni 600 x 1200 x 12 mm incidence _ incidenza 1.39 pcs/mq
REVEAL T24 		MSRB09S pcs_pz: 25	panel reveal edge, 9 mm drop, 3 mm bevel pannello bordo reveal, ribasso 9 mm, angolo smussato 3 mm size _ dimensioni 600 x 1200 x 9 mm incidence _ incidenza 1.39 pcs/mq
NARROW T15 		MSNBO9V pcs_pz: 25	square panel narrow squared edge, 9 mm drop pannello bordo narrow, ribasso 9 mm, angolo vivo size _ dimensioni 600 x 1200 x 9 mm incidence _ incidenza 1.39 pcs/mq
XLINE 		MSNBO9V pcs_pz: 25	square panel narrow squared edge, 9 mm drop pannello bordo narrow, ribasso 9 mm, angolo vivo size _ dimensioni 600 x 1200 x 9 mm incidence _ incidenza 1.39 pcs/mq

300x600 EXPO 100 SYSTEM

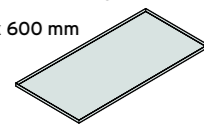


RECTANGULAR STANDARD



PANEL PANNELLO

300 x 600 mm



prepainted aluminium
alluminio preverniciato
thk sp. 0.5 - 0.6 - 0.7 mm

prepainted steel
acciaio preverniciato
thk sp. 0.4 - 0.5 - 0.6 mm

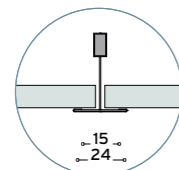
powder coated steel
acciaio postverniciato
thk sp. 0.5 - 0.6 - 0.7 mm

incidence incidenza: 5.56 pcs/mq

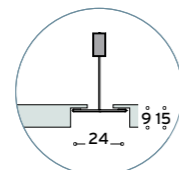
GRID SYSTEM STRUTTURA

› UNICLICK

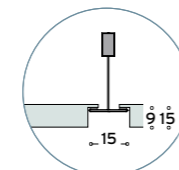
- › CLICK
- › INN
- › XLINE



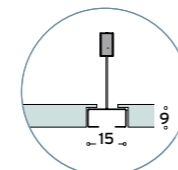
TRIM



REVEAL



NARROW



XLINE

TRIM / REVEAL

1	2	3	4
panel pannello 300x600 mm	PK 3700 main runner profilo portante 24x38x3700 mm 0.83 ml/mq	IKH 0600 cross tee profilo intermedio 24x38x600 mm 3.34 ml/mq	CAR2001 hanger bracket attacco di sospensione 0.8 pcs/mq

NARROW

1	2	3	4
panel pannello 300x600 mm	PKA 3700 main runner profilo portante 15x38x3700 mm 0.83 ml/mq	IKH 0600 cross tee profilo intermedio 15x38x1200 mm 3.34 ml/mq	CAR2001 hanger bracket attacco di sospensione 0.8 pcs/mq

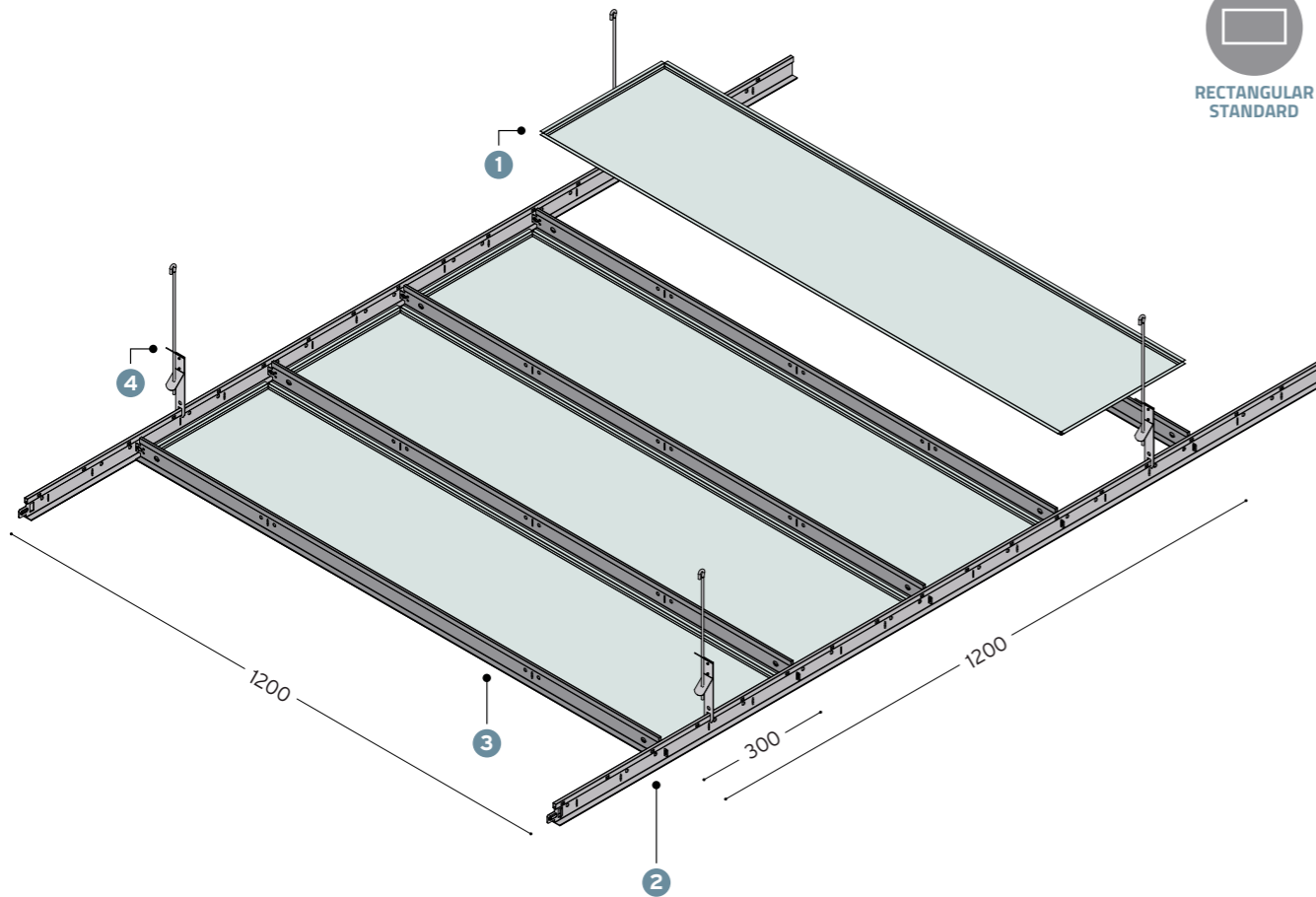
STRUCTURE _ STRUTTURA exposed grid system _ struttura a vista con pannello in appoggio

TRIM T24	T15	MSTC00V	panel trim edge pannello bordo trim, angolo vivo
			size _ dimensioni 300 x 600 x 12 mm
		pcs_pz: 20	incidence _ incidenza 5.56 pcs/mq
REVEAL T24		MSRC09S	panel reveal edge, 9 mm drop, 3 mm bevel pannello bordo reveal, ribasso 9 mm, angolo smussato 3 mm
			size _ dimensioni 300 x 600 x 9 mm
		pcs_pz: 25	incidence _ incidenza 5.56 pcs/mq
NARROW T15		MSNC09V	square panel narrow squared edge, 9 mm drop pannello bordo narrow, ribasso 9 mm, angolo vivo
			size _ dimensioni 300 x 600 x 9 mm
		pcs_pz: 25	incidence _ incidenza 5.56 pcs/mq
XLINE		MSNC09V	square panel narrow squared edge, 9 mm drop pannello bordo narrow, ribasso 9 mm, angolo vivo
			size _ dimensioni 300 x 600 x 9 mm
		pcs_pz: 25	incidence _ incidenza 5.56 pcs/mq

300x1200 EXPO 100 SYSTEM



RECTANGULAR STANDARD

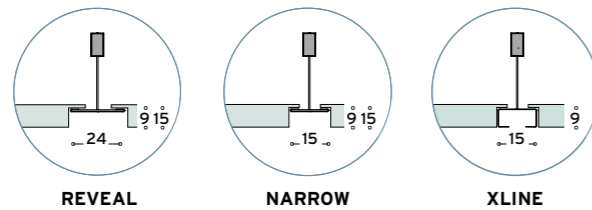


PANEL PANNELLO	pre-painted aluminium alluminio preverniciato thk sp. 0.5 - 0.6 - 0.7 mm	pre-painted steel acciaio preverniciato thk sp. 0.4 - 0.5 - 0.6 mm	powder coated steel acciaio postverniciato thk sp. 0.5 - 0.6 - 0.7 mm
300 x 1200 mm	incidenza incidenza: 2.78 pcs/mq		

GRID SYSTEM STRUTTURA

UNICLICK

- CLICK
- INN
- XLINE



REVEAL	NARROW	XLINE
1 panel pannello 300x1200 mm	2 PKA 3700 main runner profilo portante 24x38x3700 mm 0.83 ml/mq	3 IKH 1200 cross tee profilo intermedio 24x38x1200 mm 3.34 ml/mq
		4 CAR2001 hanger bracket attacco di sospensione 0.8 pcs/mq

NARROW	XLINE
1 panel pannello 300x1200 mm	2 PKA 3700 main runner profilo portante 24x38x3700 mm 0.83 ml/mq
	3 IKHA 1200 cross tee profilo intermedio 24x38x1200 mm 3.34 ml/mq
	5 CAR2001 hanger bracket attacco di sospensione 0.8 pcs/mq

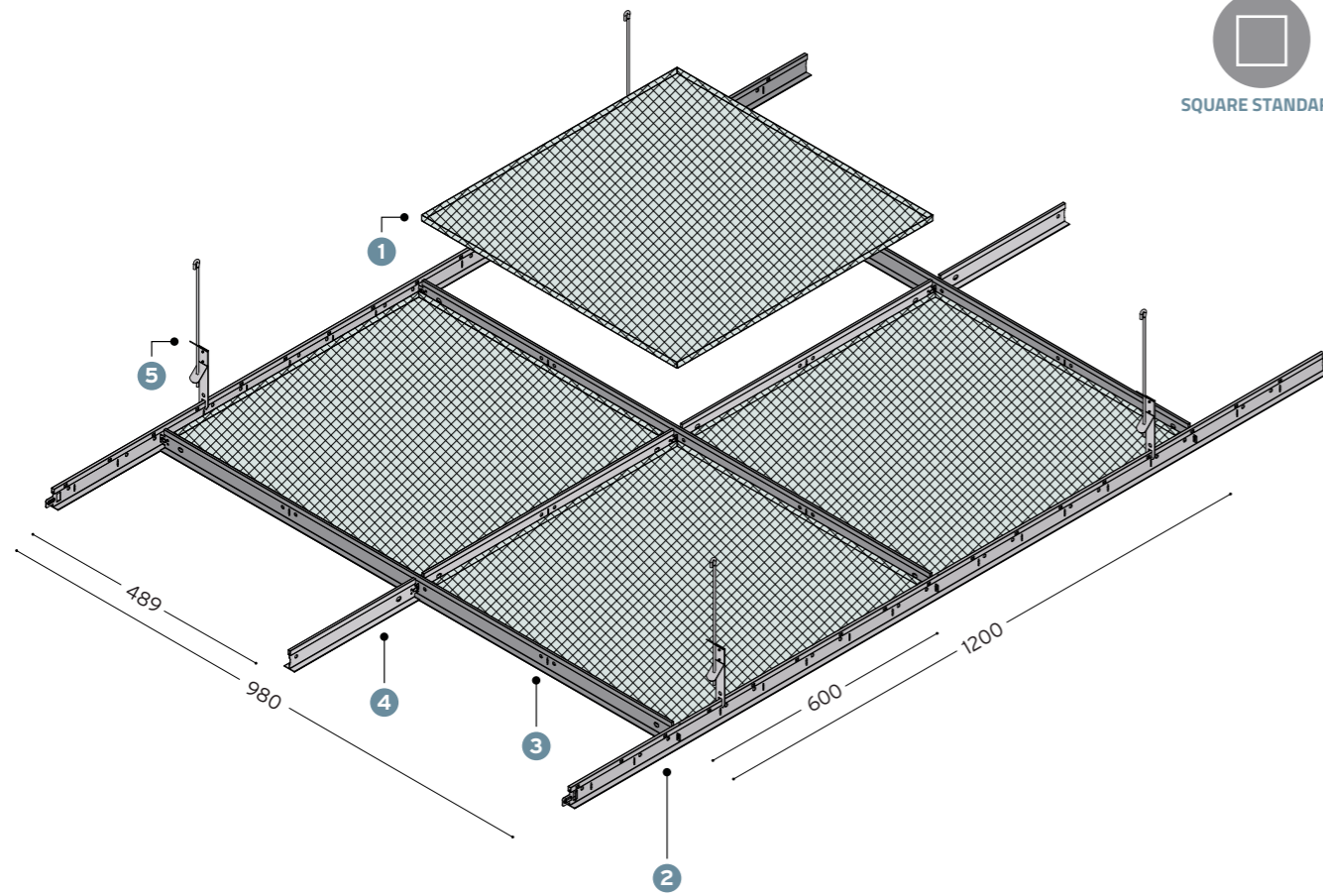
STRUCTURE _ STRUTTURA exposed grid system _ struttura a vista con pannello in appoggio

REVEAL T24 	MSRD09S panel reveal edge, 9 mm drop, 3 mm bevel pannello bordo reveal, ribasso 9 mm, angolo smussato 3 mm size _ dimensioni: 300 x 1200 x 9 mm incidence _ incidenza: 2.78 pcs/mq pcs_pz: 25
NARROW T15 	MSND09V square panel narrow squared edge, 9 mm drop pannello bordo narrow, ribasso 9 mm, angolo vivo size _ dimensioni: 300 x 1200 x 9 mm incidence _ incidenza: 2.78 pcs/mq pcs_pz: 25
XLINE 	MSND09V square panel narrow squared edge, 9 mm drop pannello bordo narrow, ribasso 9 mm, angolo vivo size _ dimensioni: 300 x 1200 x 9 mm incidence _ incidenza: 2.78 pcs/mq pcs_pz: 25

600x600 EXPANDED EXPO 100 SYSTEM



SQUARE STANDARD



PANEL PANNELLO

600 x 600 mm

powder coated steel 1 mm
acciaio postverniciato 1 mm

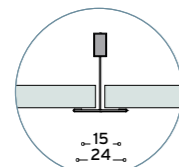
mash 8x6 mm
maglia 8x6 mm

incidence incidenza: 2.78 pcs/mq

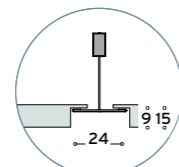
GRID SYSTEM STRUTTURA

UNICLICK

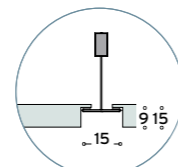
- > CLICK
- > INN
- > XLINE



TRIM



REVEAL



NARROW

TRIM / REVEAL

1	2	3	4	5
panel pannello 600x600 mm	PK 3700 main runner profilo portante 24x38x3700 mm 0.83 ml/mq	IKH 1200 cross tee profilo intermedio 24x38x1200 mm 1.67 ml/mq	IKH 0600 cross tee profilo intermedio 24x38x600 mm 0.83 ml/mq	CAR2001 hanger bracket attacco di sospensione 0.8 pcs/mq

NARROW

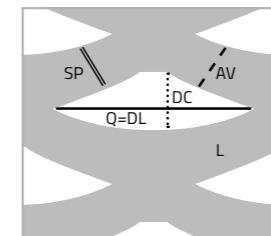
1	2	3	4	5
panel pannello 600x600 mm	PKA 3700 main runner profilo portante 15x38x3700 mm 0.83 ml/mq	IKHA 1200 cross tee profilo intermedio 15x38x1200 mm 1.67 ml/mq	IKHA 0600 cross tee profilo intermedio 15x38x600 mm 0.83 ml/mq	CAR2001 hanger bracket attacco di sospensione 0.8 pcs/mq

STRUCTURE _ STRUTTURA exposed grid system _ struttura a vista con pannello in appoggio

TRIM	MSTAO0X	panel trim edge, stretched metal 8x6 mm pannello bordo trim, angolo vivo, lamiera stirata maglia quadrata 8x6 mm
T24 	T15 	size _ dimensioni 600 x 600 x 12 mm
		incidence _ incidenza 2.78 pcs/mq
	pcs_pz: 20	
REVEAL	MSRA09X	panel reveal edge, 9 mm drop, 3 mm bevel, stretched metal 8x6 mm pannello bordo reveal, ribasso 9 mm, angolo smussato 3 mm, lamiera stirata maglia quadrata 8x6 mm
T24 		size _ dimensioni 600 x 600 x 9 mm
	pcs_pz: 25	incidence _ incidenza 2.78 pcs/mq
NARROW	MSNA09X	panel narrow edge, 9 mm drop, 3 mm bevel, stretched metal 8x6 mm pannello bordo narrow, ribasso 9 mm, angolo smussato 3 mm, lamiera stirata maglia quadrata 8x6 mm
T15 		size _ dimensioni 600 x 600 x 9 mm
	pcs_pz: 25	incidence _ incidenza 2.78 pcs/mq

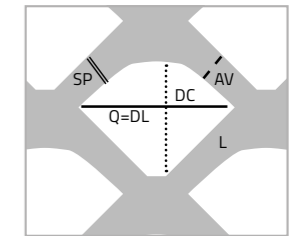
Mash detail > cf. 148 expanded system panels pages _ dettaglio maglia > vedi pagina 148 expanded system panels

DIAMOND CALENDERED MESH
MAGLIA ROMBOIDALE CALANDRATA
R16



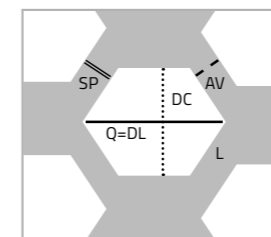
DL = 16 · DC = 8 · AV = 3 · SP = 0,5

SQUARE MESH
MAGLIA QUADRATA
Q8



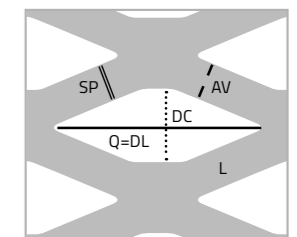
DL = 8 · DC = 6 · AV = 6 · SP = 1

DIAMOND MESH
MAGLIA ROMBOIDALE
R8



DL = 10 · DC = - · AV = 1,6 · SP = 1

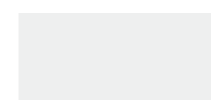
KNITTED MESH
MAGLIA TONDA
ST10



DL = 16 · DC = 8 · AV = 2 · SP = 1

FINISHES FINITURE

STEEL ACCIAIO



white · bianco



RAL 9006 silver



RAL 9005 black · nero

POWDER COATED



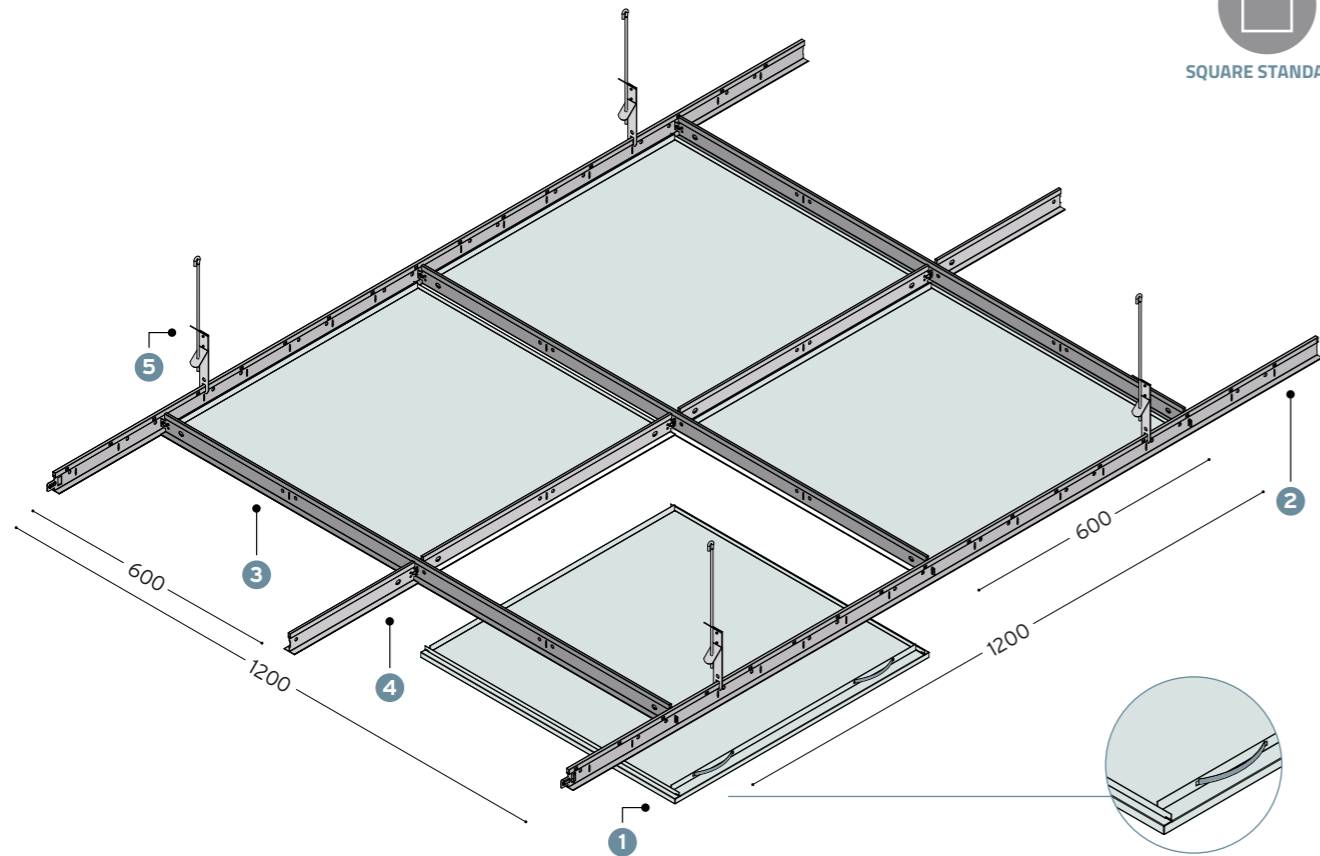
ALL RAL COLOURS

600x600 **SPRING EXPO 100** SYSTEM

RENOVATION IS SIMPLE!



SQUARE STANDARD



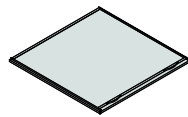
PANEL PANNELLO
MSSA10V
600 x 600 x 22 mm

panel spring edge _ pannello bordo spring

prepainted aluminium
alluminio preverniciato
thk sp. 0.5 - 0.6 - 0.7 mm

prepainted steel
acciaio preverniciato
thk sp. 0.4 - 0.5 - 0.6 mm

powder coated steel
acciaio postverniciato
thk sp. 0.5 - 0.6 - 0.7 mm



pcs_pz: 8 incidence _ incidenza 2.78 pcs/mq

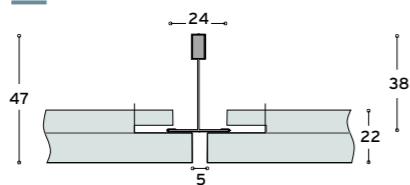
GRID SYSTEM STRUTTURA

exposed grid system _ struttura a vista con pannello in appoggio

> UNICLICK

T24

> CLICK
> INN

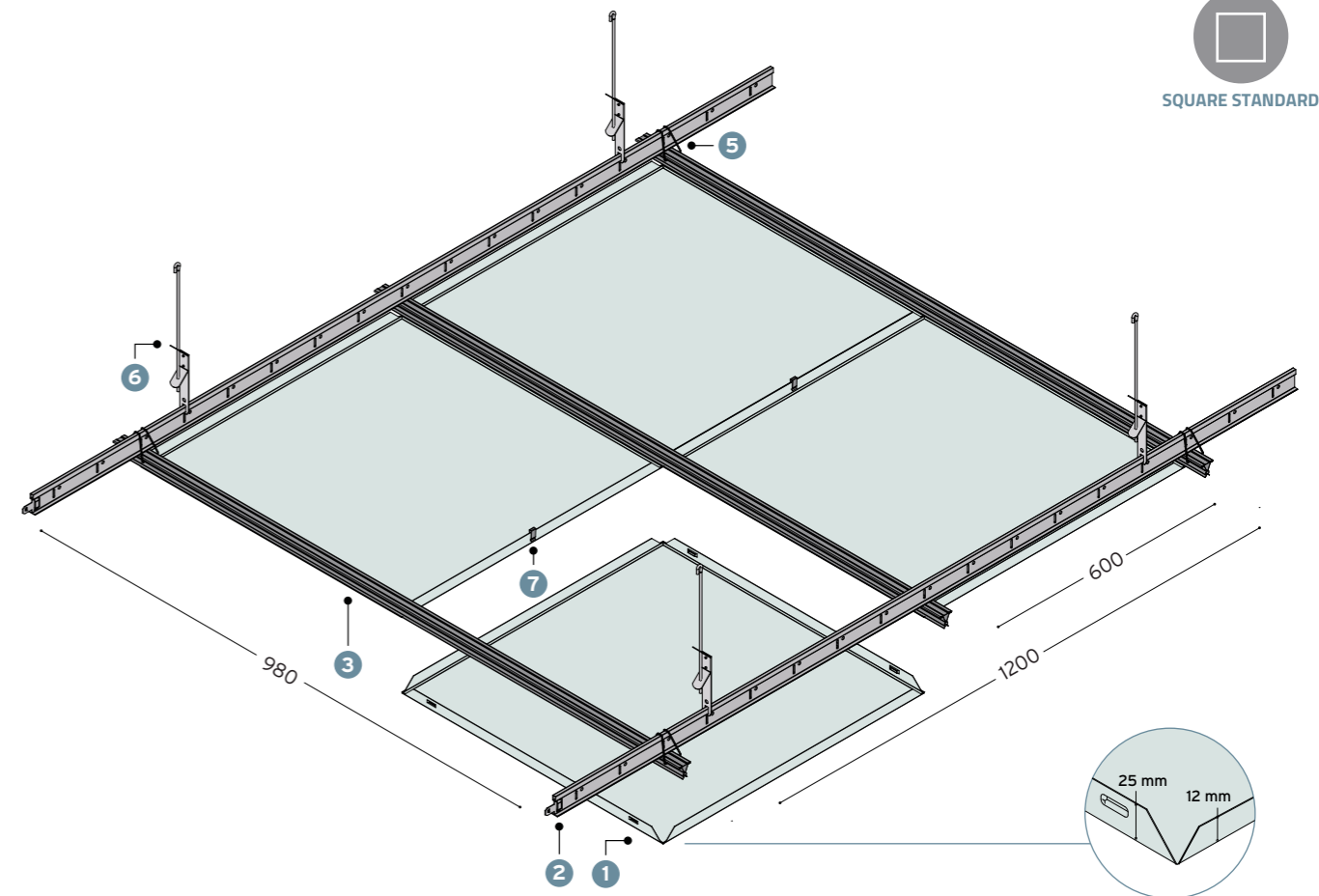


1	2	3	4	5
panel pannello 600x600 mm	PK 3700 main runner profilo portante 24x38x3700 mm 0.83 ml/mq	IKH 1200 cross tee profilo intermedio 24x38x1200 mm 1.67 ml/mq	IKH 0600 cross tee profilo intermedio 24x38x600 mm 0.83 ml/mq	CAR2001 hanger bracket attacco di sospensione 0.8 pcs/mq

600x600 **DOWN CLIP 200** SYSTEM

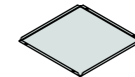


SQUARE STANDARD



PANEL PANNELLO

600 x 600 mm



prepainted aluminium
alluminio preverniciato
thk sp. 0.5 - 0.6 - 0.7 mm

prepainted steel
acciaio preverniciato
thk sp. 0.4 - 0.5 - 0.6 mm

powder coated steel
acciaio postverniciato
thk sp. 0.5 - 0.6 - 0.7 mm

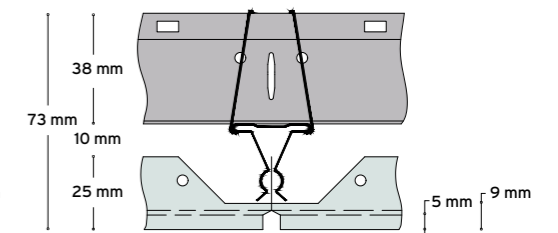
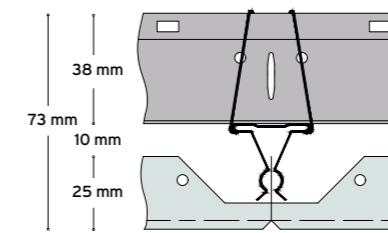
incidence incidenza: 2.78 pcs/mq

GRID SYSTEM STRUTTURA

DETTAGLIO MS2A25S

DETTAGLIO MS2A25F

> CONCEALED GRID
CLIPPING SYSTEM
> ORDITURA NASCOSTA
A CLIPPAGGIO

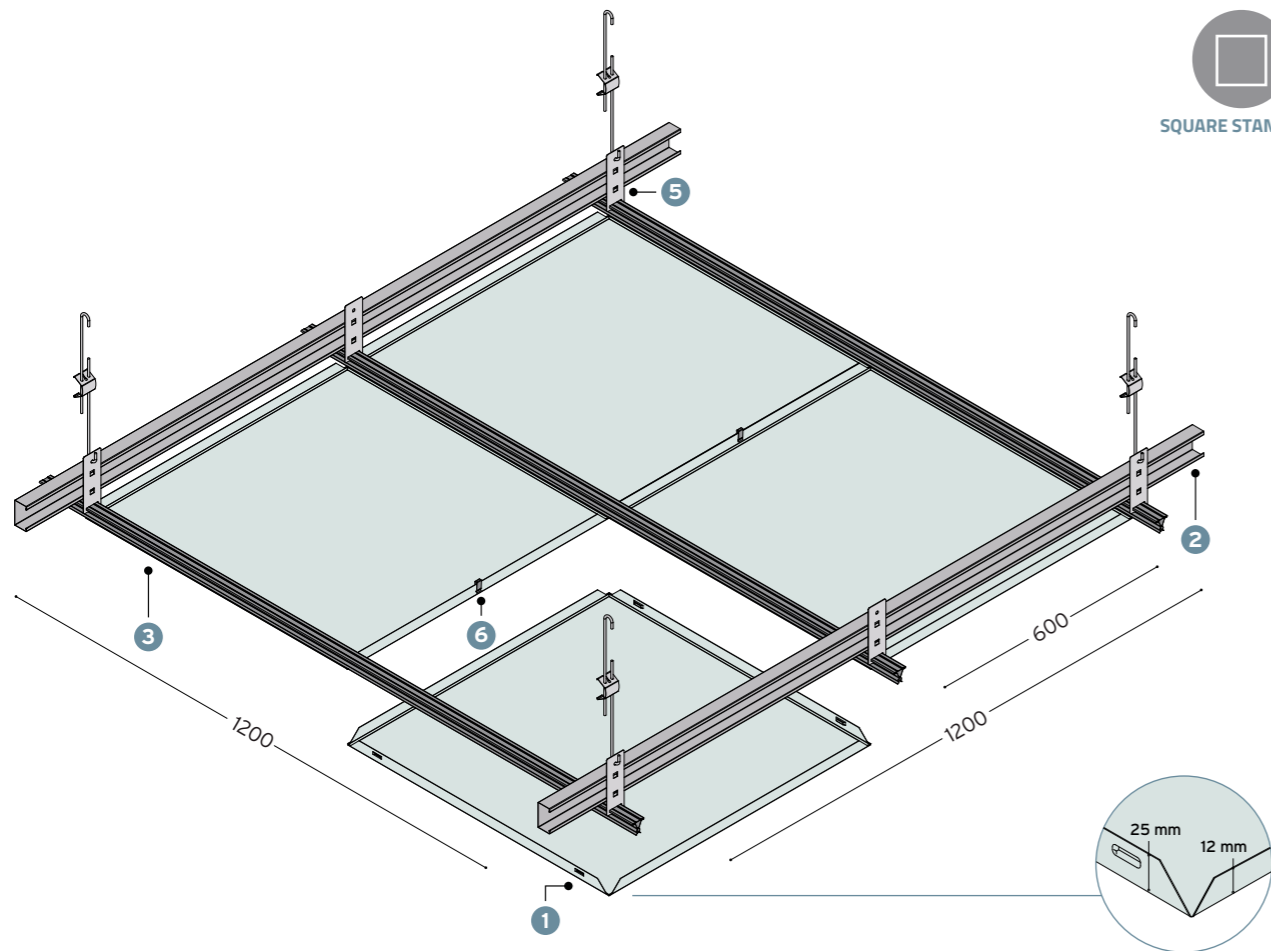


1	2	3	4	5
panel pannello 600x600 mm	P 3700 Z primary profile profilo primario 24x38 mm 0.83 ml/mq	PT 200 main runner profilo portante 24x26 mm 1.67 ml/mq	GPT joint for PT 200 giunto per PT 200 0.42 pcs/mq	SP 38.1 cross connector between primary and main runner profile raccordo tra profilo primario e profilo portante 5.56 pcs/mq
6	7	8		
CAR2001 hanger bracket attacco di sospensione 0.8 pcs/mq	CL 600/A blocking clip clip di bloccaggio 2.78 pcs/mq	GU 600* gasket recommended for installation into sterile environments guarnizione autoadesiva ermetica per installazione in ambienti sterili * for panel MS2A25S * per pannello MS2A25S		

600x600 DOWN CLIP 200 HEAVY GRADE SYSTEM

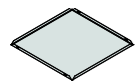


SQUARE STANDARD



PANEL PANNELLO

600 x 600 mm



prepainted aluminium
alluminio preverniciato
thk sp. 0.5 - 0.6 - 0.7 mm

prepainted steel
acciaio preverniciato
thk sp. 0.4 - 0.5 - 0.6 mm

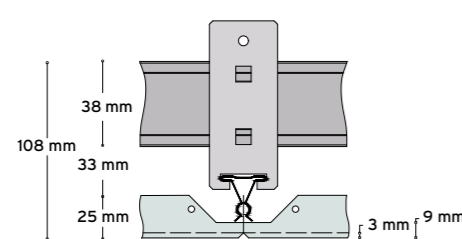
powder coated steel
acciaio postverniciato
thk sp. 0.5 - 0.6 - 0.7 mm

incidence incidenza: 2.78 pcs/mq

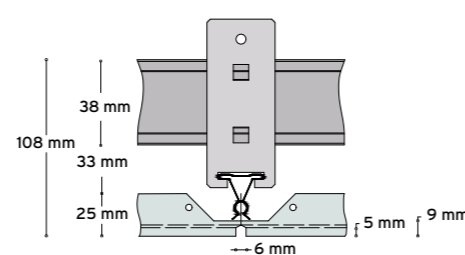
GRID SYSTEM STRUTTURA

› CONCEALED GRID CLIPPING SYSTEM
› ORDITURA NASCOSTA A CLIPPAGGIO

DETTAGLIO MS2A25S



DETTAGLIO MS2A25F

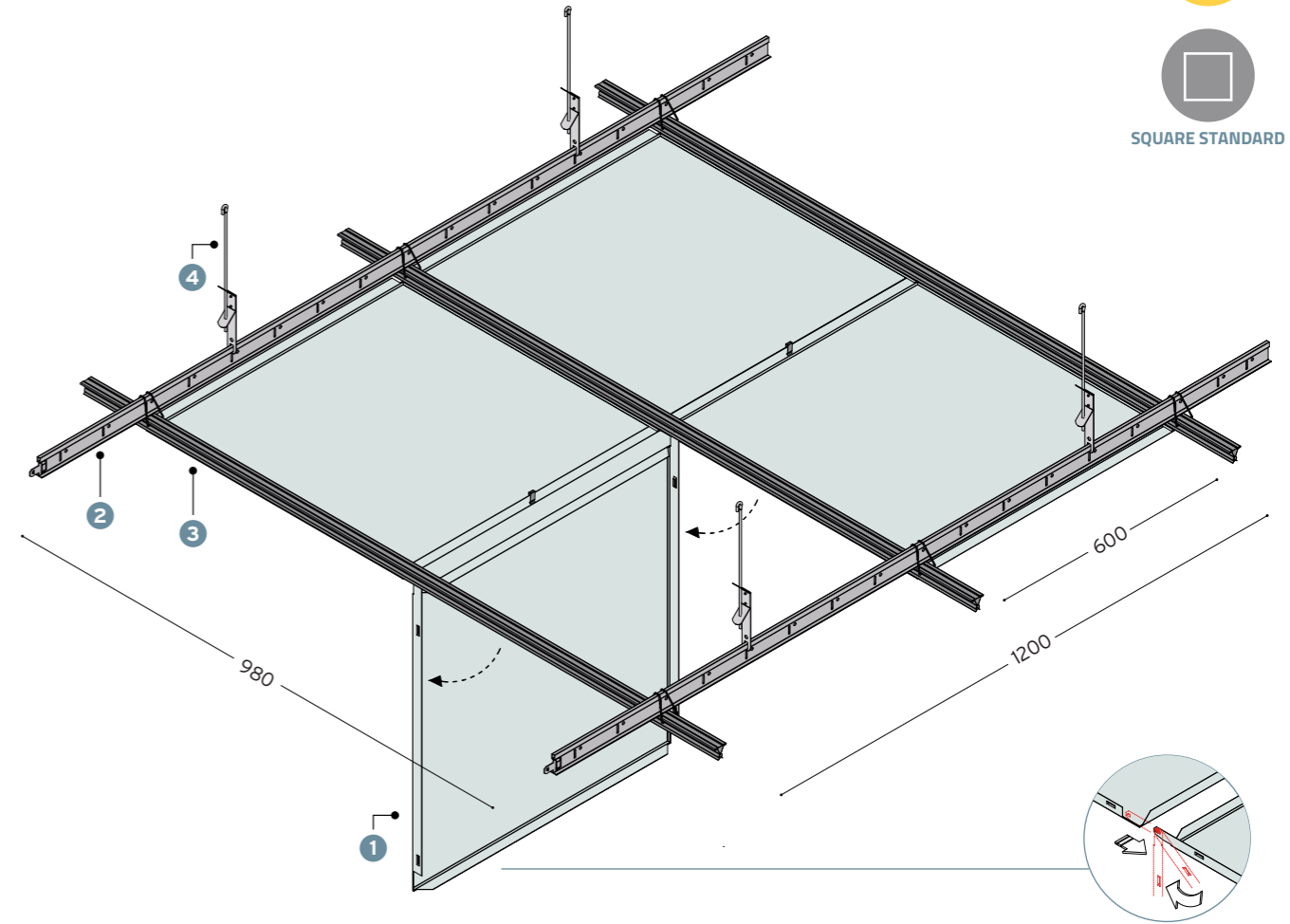


- | | | | | |
|--|---|---|---|---|
| 1 | 2 | 3 | 4 | 5 |
| panel pannello
600x600 mm | P 27/50 primary profile
profilo primario
27x50 mm
0.83 ml/mq | PT 200 main runner
profilo portante
26x26 mm
1.67 ml/mq | GPT joint for PT 200
giunto per PT 200
0.42 pcs/mq | AS 600 hanger bracket
attacco di sospensione
1.40 pcs/mq |
| 6 | 7 | | | |
| CL 600/A blocking clip
clip di bloccaggio
2.78 pcs/mq | GU 600 gasket recommended for installation into sterile environments
guarnizione autoadesiva ermetica per installazione in ambienti sterili | | | |

600x600 DOWN CLIP 200 HANG SYSTEM

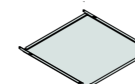


SQUARE STANDARD



PANEL PANNELLO

600 x 600 mm



prepainted aluminium
alluminio preverniciato
thk sp. 0.5 - 0.6 mm

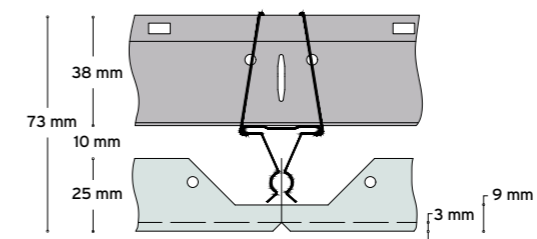
prepainted steel
acciaio preverniciato
thk sp. 0.4 - 0.5 - 0.6 mm

incidence incidenza: 2.78 pcs/mq

GRID SYSTEM STRUTTURA

› CONCEALED GRID CLIPPING SYSTEM
› ORDITURA NASCOSTA A CLIPPAGGIO

DETTAGLIO MSHA25S



- | | | | | |
|---|--|---|---|---|
| 1 | 2 | 3 | 4 | 5 |
| panel pannello
600x600 mm | P 3700 Z primary profile
profilo primario
24x38x3700 mm
1.67 ml/mq | PT 200 main runner
profilo portante
26x26 mm
1.67 ml/mq | GPT joint for PT 200
giunto per PT 200
0.42 pcs/mq | CAR2001 hanger bracket
attacco di sospensione
0.8 pcs/mq |
| 6 | 7 | 8 | | |
| SP 38.1 cross connector between primary and main runner profile
raccordo tra profilo primario e profilo portante
5.56 pcs/mq | CL 600/A blocking clip
clip di bloccaggio
2.78 pcs/mq | GU 600 neoprene adhesive 8x3 mm washer
guarnizione adesiva 8x3 mm per versione a tenuta
1.67 ml/mq | | |

600X600 DOWN CLIP 200 SYSTEM

STRUCTURE _ STRUTTURA concealed grid clipping system _ orditura nascosta a clippaggio

MS2A25S panel with 3 mm bevel
pannello bordo smussato 3 mm

size _ dimensioni **600 x 600 x 25 mm** incidence _ incidenza **2.78 pcs/mq**

pcs_pz: 20

MS2A25F panel with 5 mm bevel and 6 mm gap
pannello bordo smussato 5 mm scuretto 6 mm

size _ dimensioni **600 x 600 x 25 mm** incidence _ incidenza **2.78 pcs/mq**

pcs_pz: 20

600X600 DOWN CLIP 200 HEAVY GRADE SYSTEM

STRUCTURE _ STRUTTURA concealed grid clipping system _ orditura nascosta a clippaggio

MS2A25S panel with 3 mm bevel
pannello bordo smussato 3 mm

size _ dimensioni **600 x 600 x 25 mm** incidence _ incidenza **2.78 pcs/mq**

pcs_pz: 20

MS2A25F panel with 5 mm bevel and 6 mm gap
pannello bordo smussato 5 mm scuretto 6 mm

size _ dimensioni **600 x 600 x 25 mm** incidence _ incidenza **2.78 pcs/mq**

pcs_pz: 20

600X600 DOWN CLIP 200 HANG SYSTEM

STRUCTURE _ STRUTTURA concealed grid clipping system _ orditura nascosta a clippaggio

MSHA25S panel with 3 mm bevel
pannello bordo smussato 3 mm

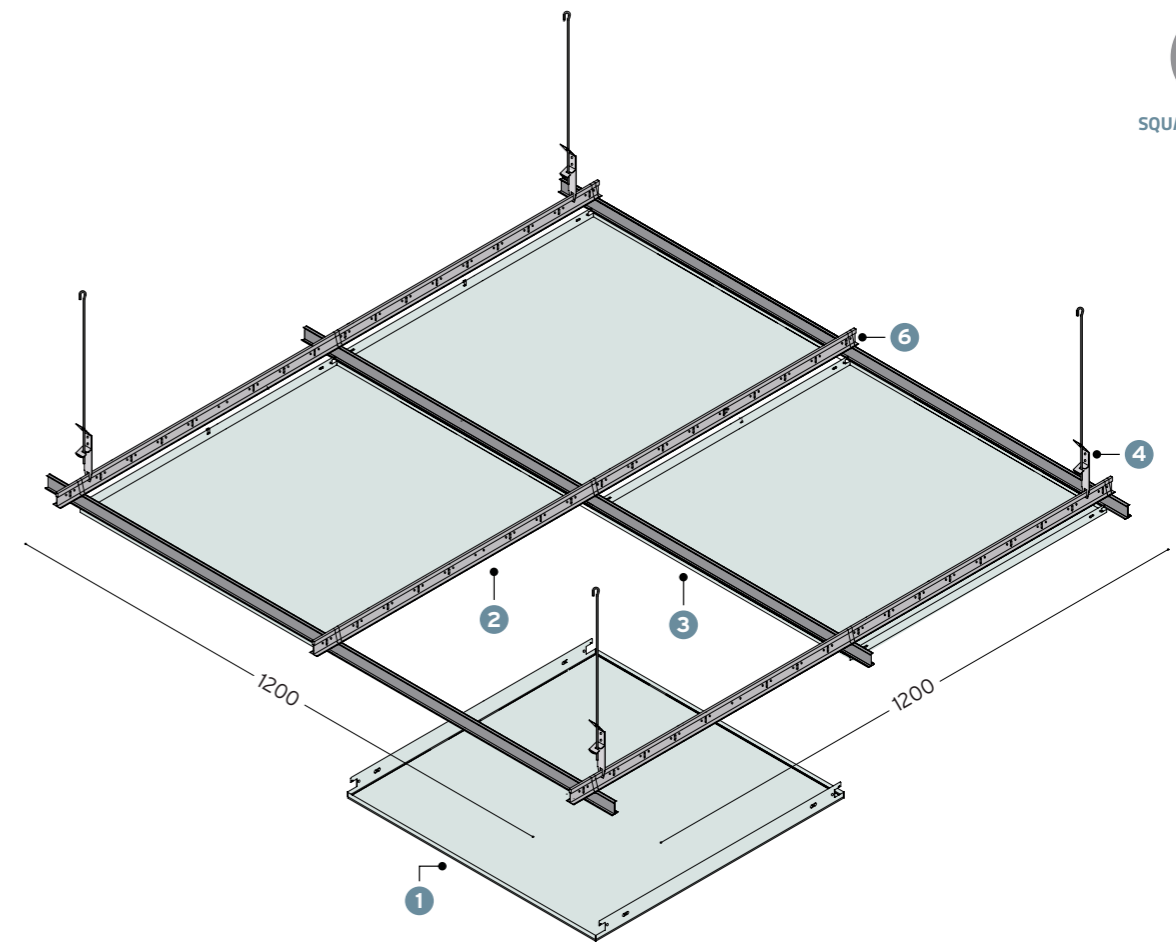
size _ dimensioni **600 x 600 x 25 mm** incidence _ incidenza **2.78 pcs/mq**

pcs_pz: 20

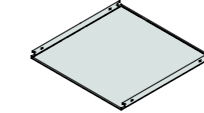
600x600 ACCESS 300 SYSTEM



SQUARE STANDARD



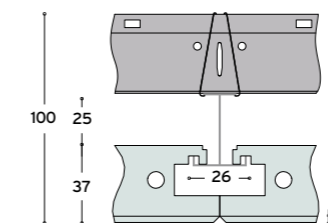
PANEL PANNELLO	pre-painted aluminium alluminio preverniciato thk sp. 0.5 - 0.6 mm	pre-painted steel acciaio preverniciato thk sp. 0.5 - 0.6 - 0.7 mm	powder coated steel /aluminum acciaio/alluminio postverniciato thk sp. 0.5 - 0.6 - 0.7 mm
MS3A37S 600 x 600 x 37 mm			



pcs_pz: 18 incidence _ incidenza 2.78 pcs/mq

GRID SYSTEM STRUTTURA concealed grid hook system _ orditura nascosta in aggancio

> CONCEALED GRID HOOK SYSTEM
> ORDITURA NASCOSTA IN AGGANCIO

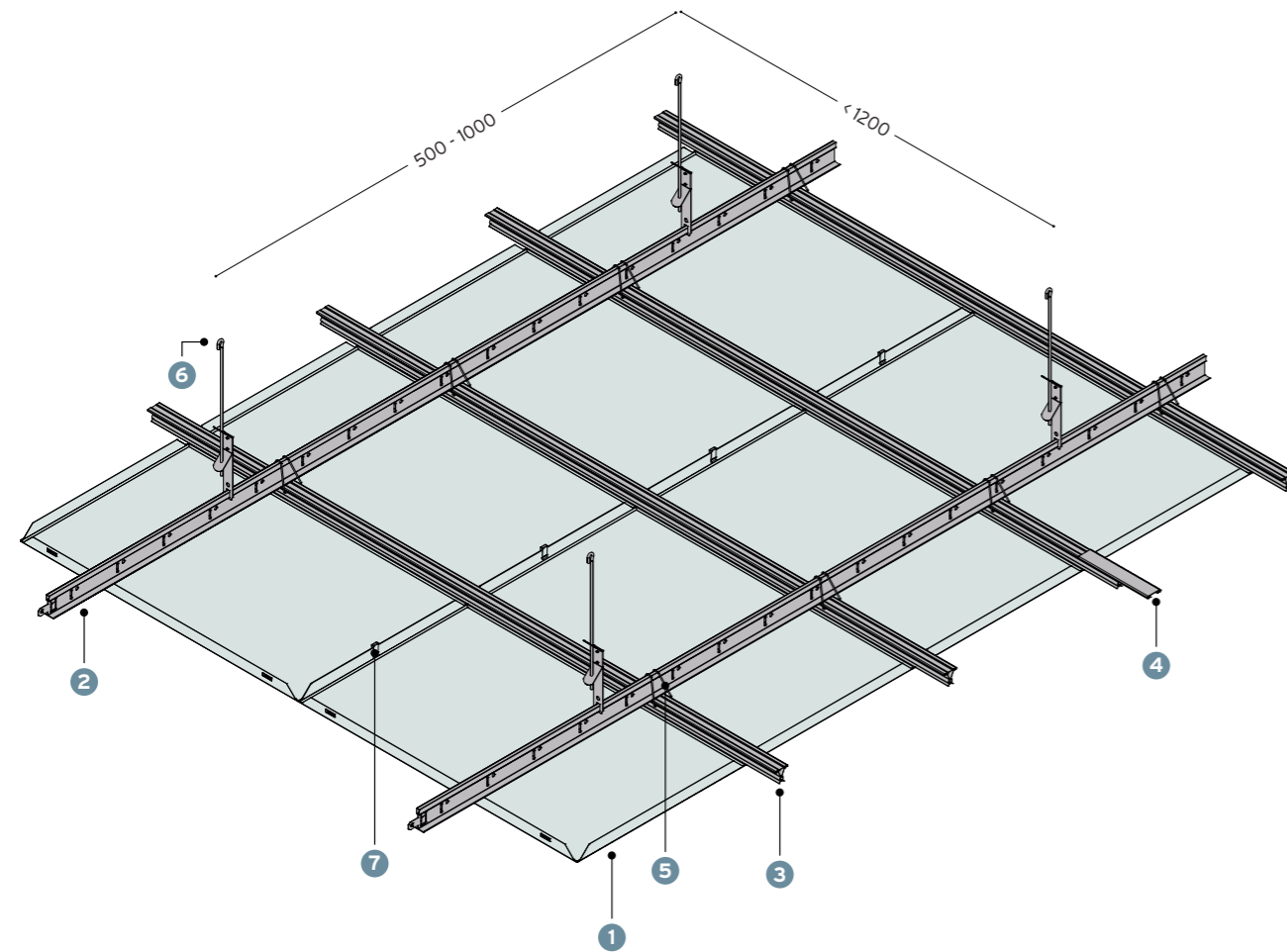


TRIM / REVEAL	1	2	3	4	5	6
panel pannello 600x600 mm	P 3700 Z primary profile profilo primario 24x38x3700 mm 0.83 ml/mq	PT 300 main runner profilo portante 26x35x3000 mm 1.67 ml/mq	GM 2415 hanger bracket attacco di sospensione 0.8 pcs/mq	SP 38.1 cross connector raccordo 5.56 pcs/mq	CL 600/A blocking clip clip di bloccaggio 2.78 pcs/mq	

MS200XX DOWN CLIP 200 SYSTEM



CUSTOM SIZE



PANEL • PANNELLO

MS200XX • DOWN CLIP 200 SYSTEM



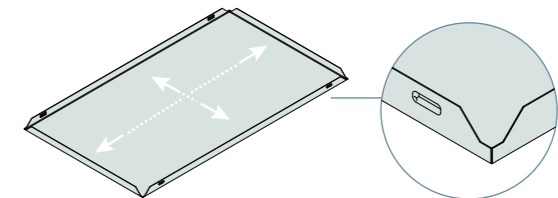
MS200XX square edge
bordo angolo vivo



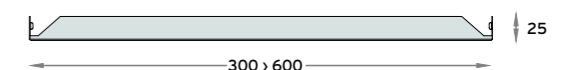
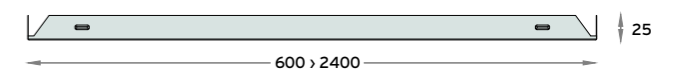
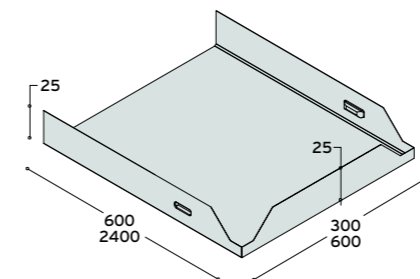
CUSTOM SIZE

aluminium alluminio 0.6 mm > 1 mm
steel acciaio 0.5 mm > 1 mm

width larghezza 300 mm > 600 mm
length lunghezza 600 mm > 2400 mm

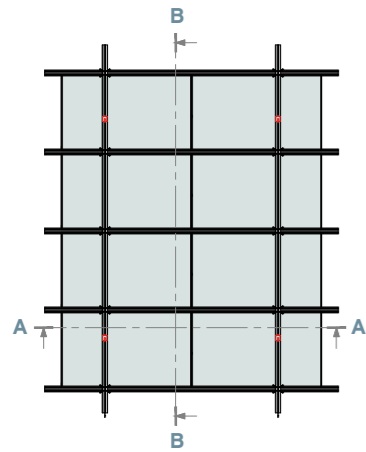


1	2	3	4
MS200XX panel pannello	P3700Z main runner profilo portante	PT200 main runner profilo portante	GPT joint for PT200 giunto per PT200
5	6	7	
SP 38.1 cross connector between primary end main runner profile raccordo tra profilo primario e profilo portante	GM 2415 hanger bracket attacco di sospensione	CL 600/A blocking clip clip di bloccaggio	

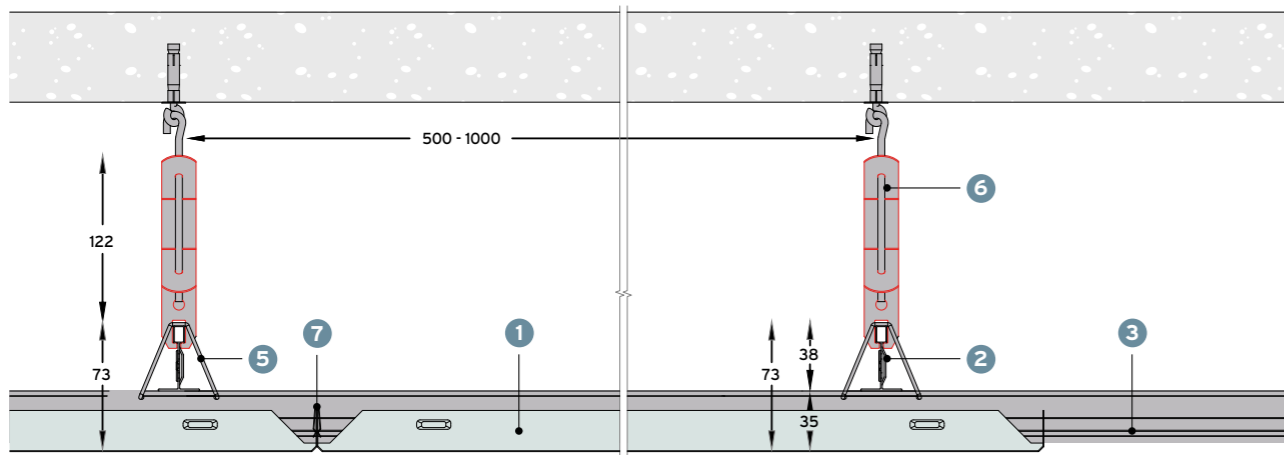


STRUCTURE • STRUTTURA

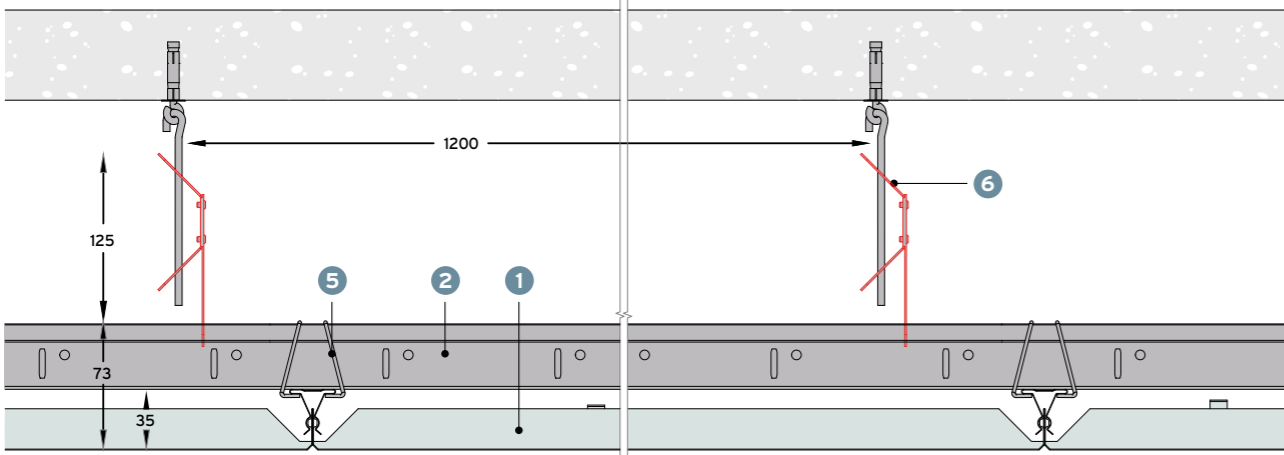
MS200XX • DOWN CLIP 200 SYSTEM



SEZ. A-A



SEZ. B-B

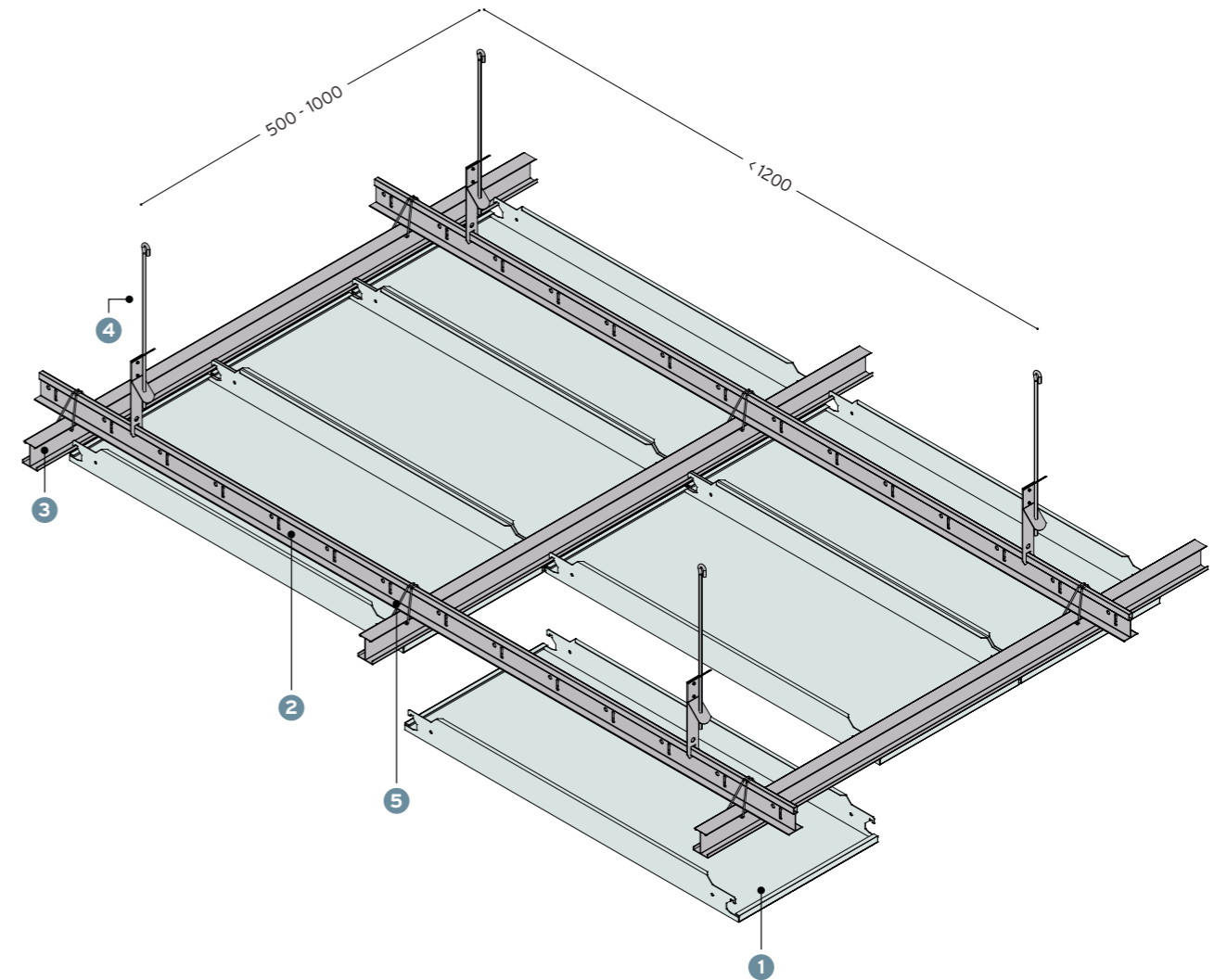


1	MS200XX panel pannello	2	P3700Z primary runner profilo primario	3	PT200 main runner profilo portante	4	GPT joint for PT200 giunto per PT200
5	SP 38.1 cross connector between primary end main runner profile raccordo tra profilo primario e profilo portante	6	GM 2415 hanger bracket attacco di sospensione	7	CL 600/A blocking clip clip di bloccaggio		

MS300XX ACCESS 300 SYSTEM



CUSTOM SIZE



1	MS300XX panel pannello	2	P 3700 Z primary profile profilo primario	3	PT 300 main runner profilo portante	4	GM 2415 hanger bracket attacco di sospensione
5	SP 38.1 cross connector between primary and main runner profile raccordo tra profilo primario e profilo portante	6	GU 600 1.5 mm gasket to hide edges. guarnizione autoadesiva di 1.5 mm per il mascheramento degli spigoli. (optional)				

PANEL • PANNELLO **MS300XX • ACCESS 300 SYSTEM**



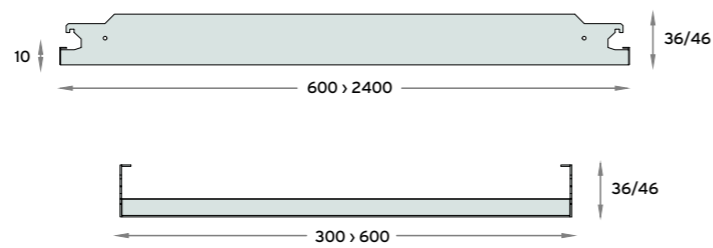
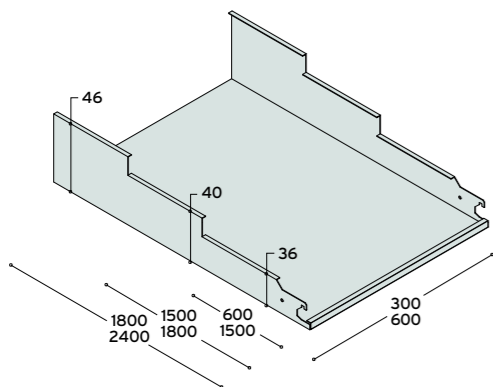
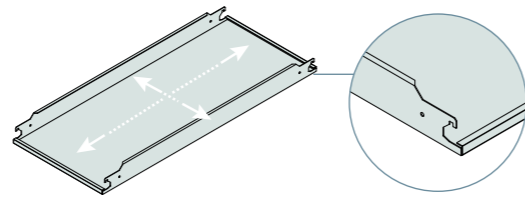
MS300XX square edge
bordo angolo vivo

aluminium alluminio 0.6 mm > 1 mm
steel acciaio 0.5 mm > 1 mm

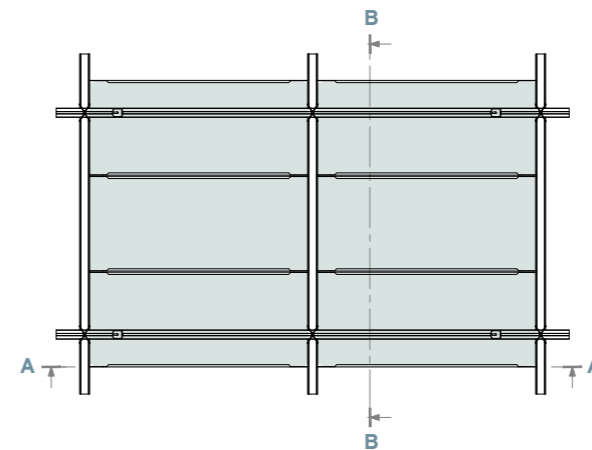
width larghezza 300 mm > 600 mm
length lunghezza 600 mm > 2400 mm



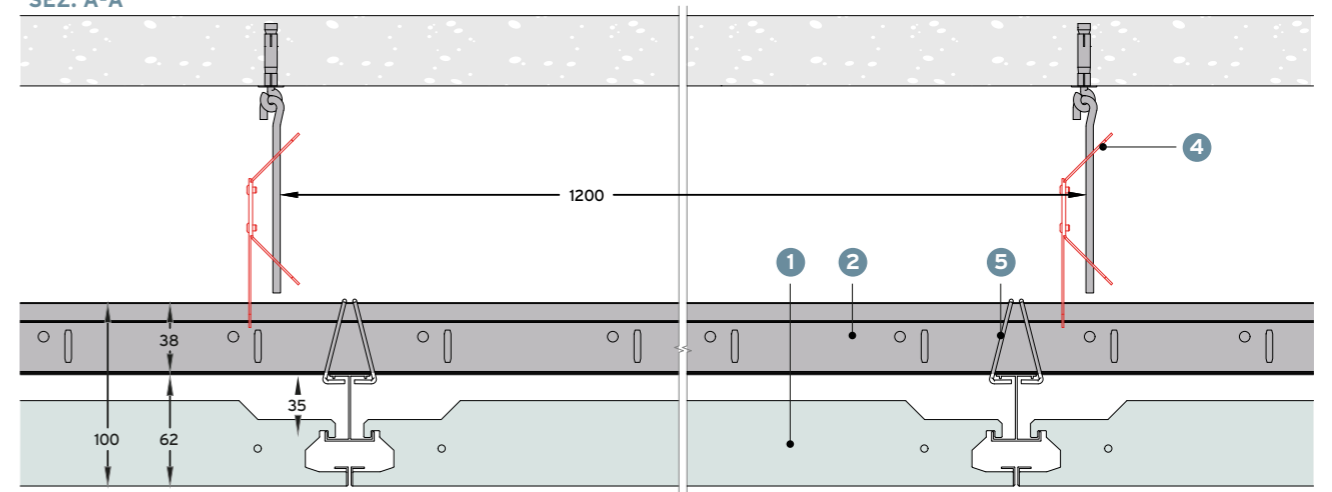
CUSTOM SIZE



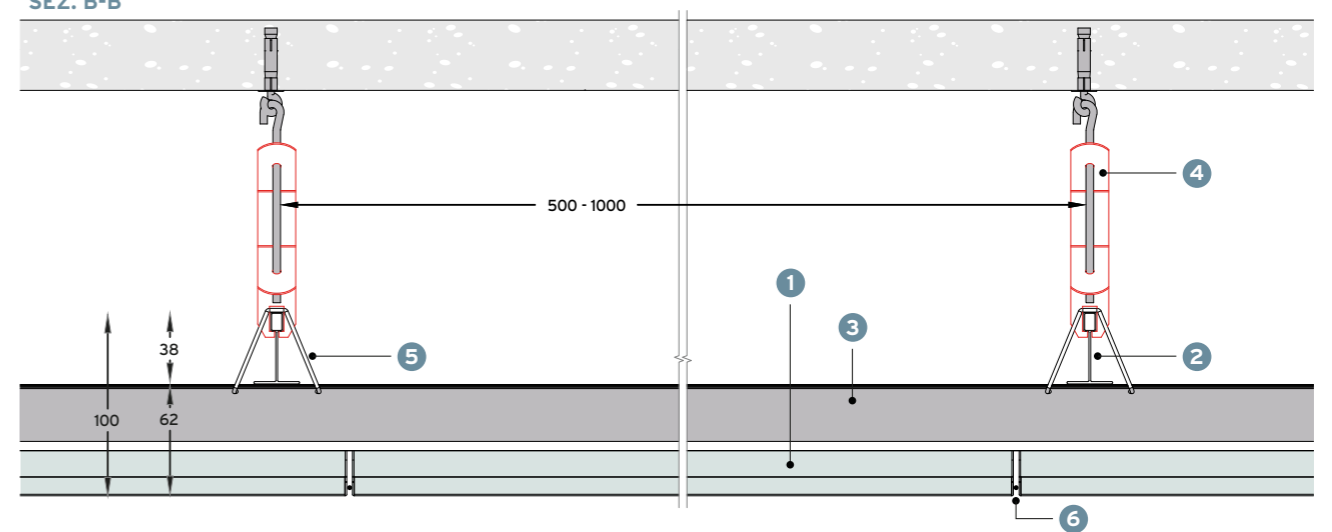
STRUCTURE • STRUTTURA **MS300XX • ACCESS 300 SYSTEM**



SEZ. A-A



SEZ. B-B

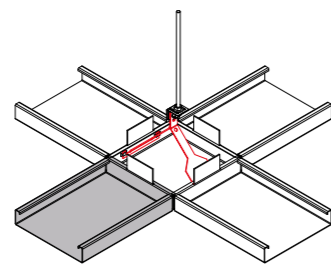
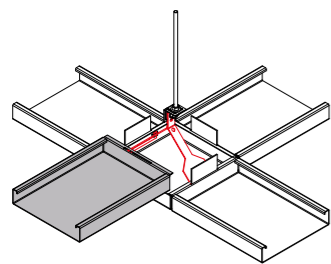
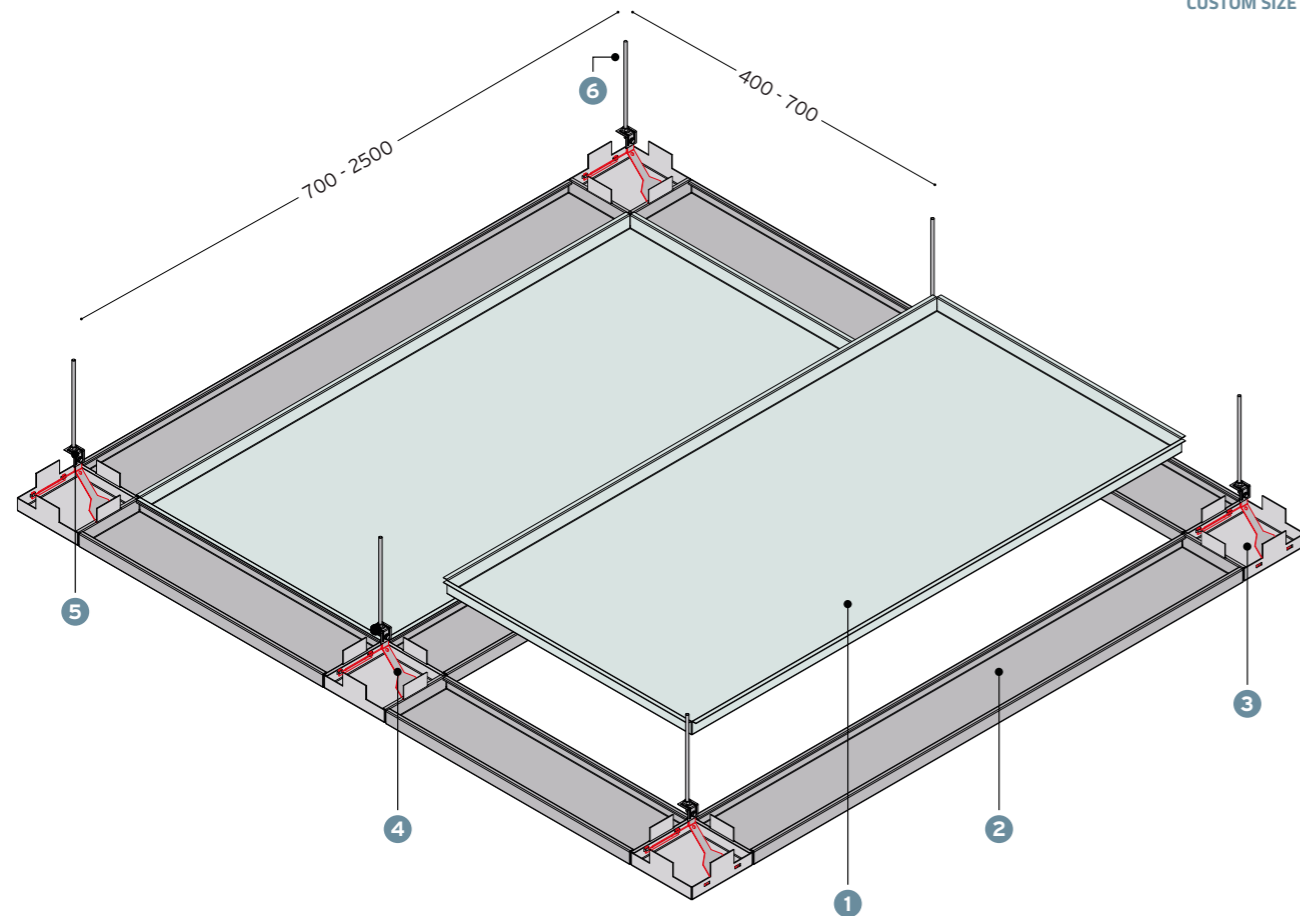


- | | | | |
|--|--|---|---|
| 1 | 2 | 3 | 4 |
| MS300XX panel
pannello | P 3700 Z primary profile
profilo primario | PT 300 main runner
profilo portante | GM 2415 hanger bracket
attacco di sospensione |
| 5 | 6 | | |
| SP 38.1 cross connector between primary
and main runner profile
raccordo tra profilo
primario e profilo portante | GU 600 1.5 mm gasket to hide edges.
guarnizione autoadesiva di 1.5 mm
per il mascheramento degli spigoli.
(optional) | | |

MS400XX MODULAR 400 SYSTEM



CUSTOM SIZE



- | | | | |
|---|--|---|---|
| <p>1
MS400XX panel
pannello</p> | <p>2
MS400PX main runner profile
profilo portante</p> | <p>3
MS400CX connector
connettore</p> | <p>4
hanger bracket
attacco di sospensione</p> |
| <p>5
RS25 fixing square for
threaded rod
squadretta per
barra filettata</p> | <p>6
BF10
BF20 threaded rod
barra filettata</p> | | |

PANEL · PANNELLO

MS400XX · MODULAR 400 SYSTEM



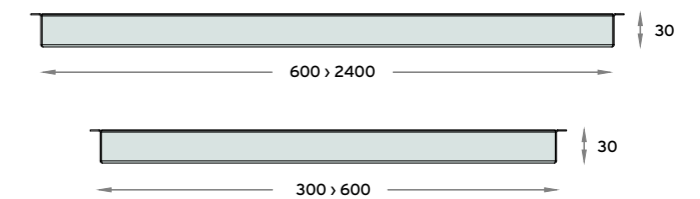
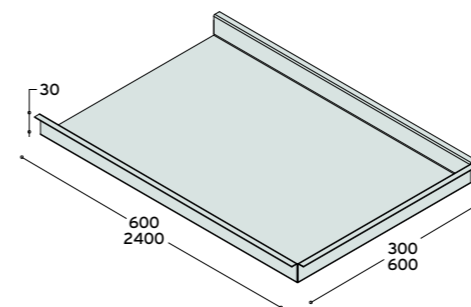
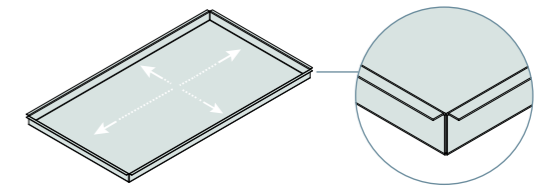
MS400XX square edge
bordo angolo vivo



CUSTOM SIZE

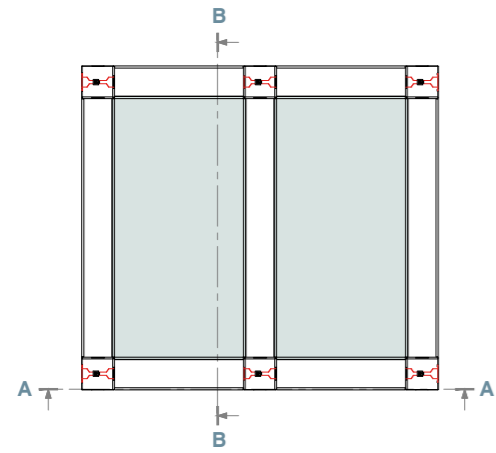
aluminium alluminio 0.6 mm > 1 mm
steel acciaio 0.5 mm > 1 mm

width larghezza 300 mm > 600 mm
length lunghezza 600 mm > 2400 mm

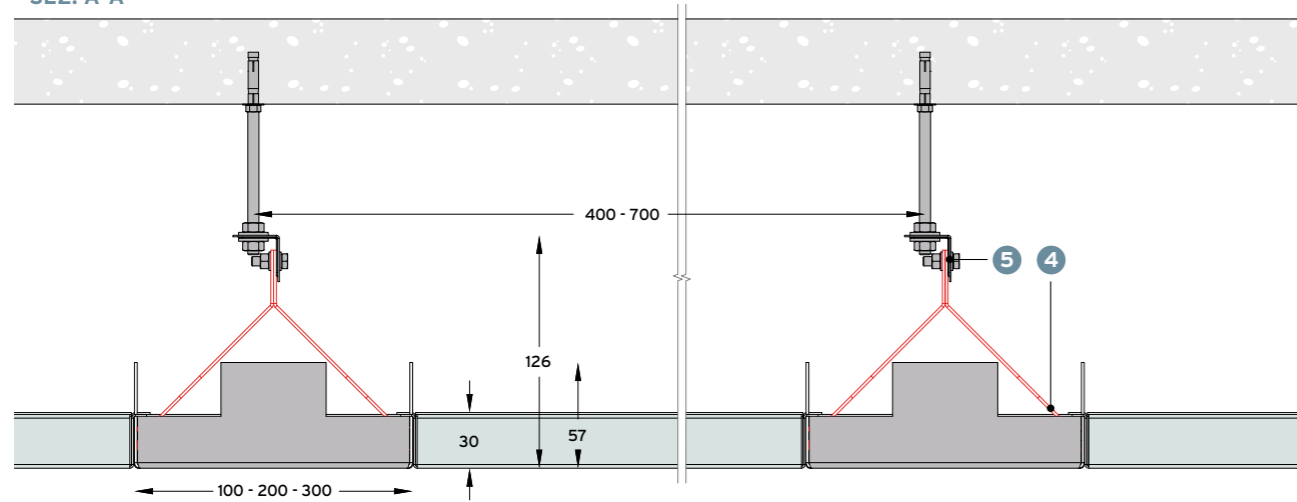


STRUCTURE • STRUTTURA

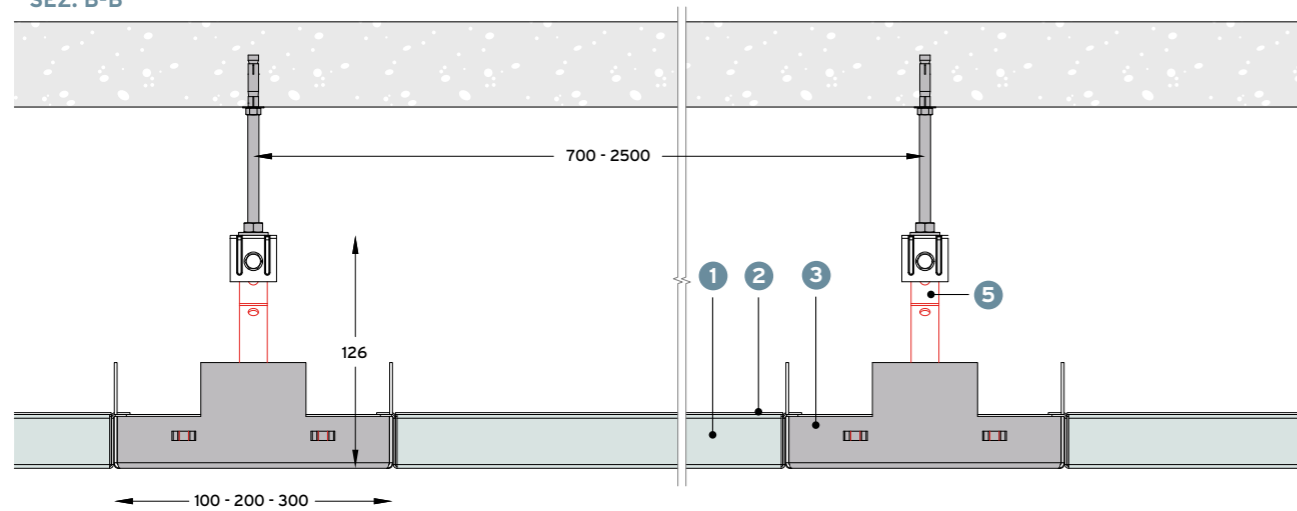
MS400XX • MODULAR 400 SYSTEM



SEZ. A-A



SEZ. B-B

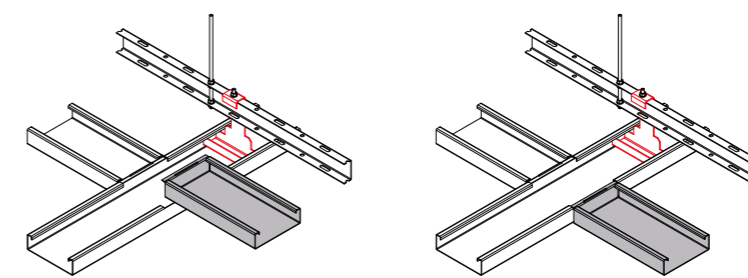
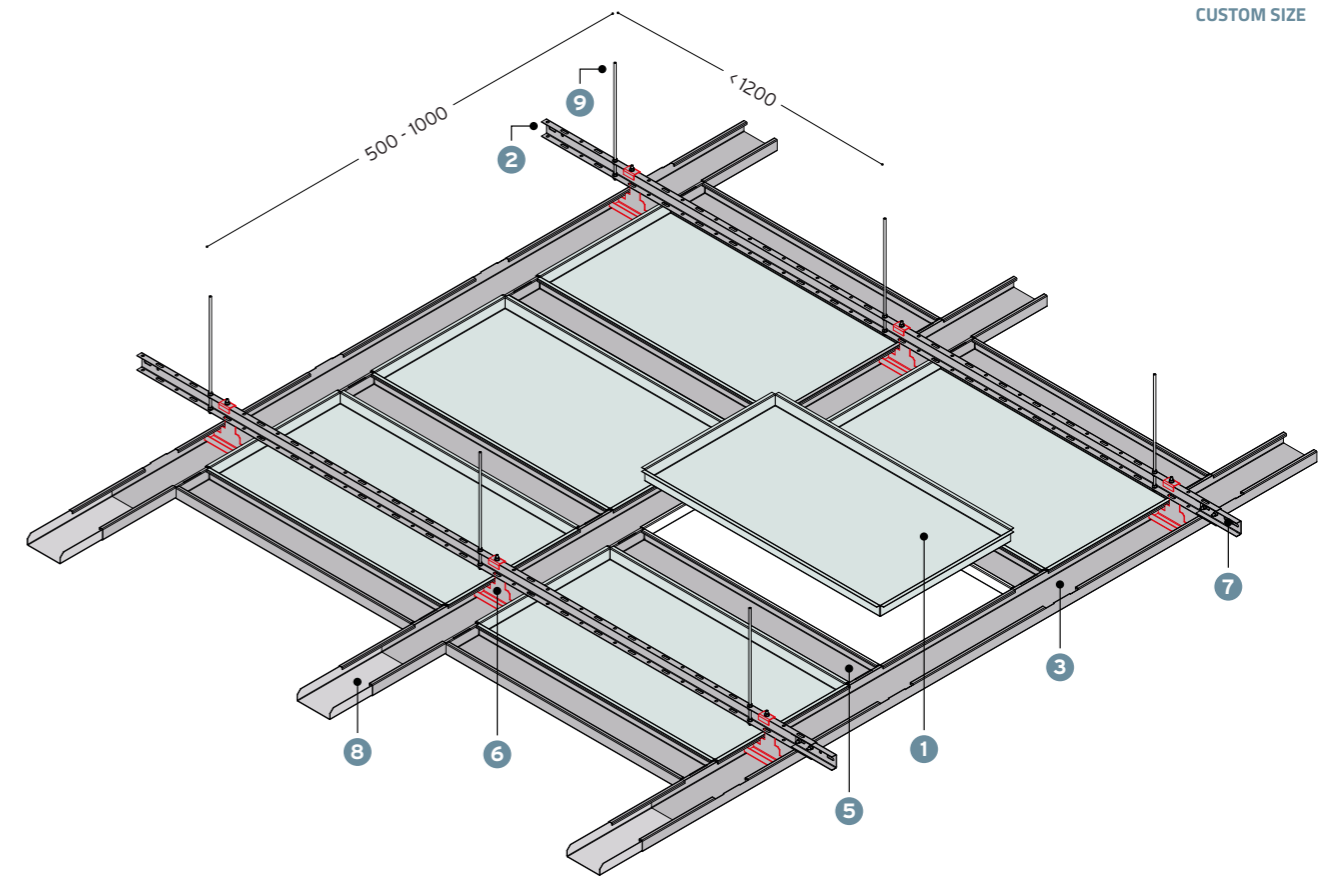


- | | | | | | |
|----------------------------------|---|--|--|--|---|
| 1 | 2 | 3 | 4 | 5 | 6 |
| MS400XX panel
pannello | MS400PX main runner
profile
profilo portante | MS400CX connector
connettore | hanger bracket
attacco di sospensione | RS25 fixing square for
threaded rod
squadretta per
barra filettata | BF10 threaded rod
barra filettata |

MS500XX MODULAR SPECIAL 500 SYSTEM



CUSTOM SIZE



- | | | | | |
|--|--|---|---|--|
| 1 | 2 | 3 | 4 | 5 |
| MS500XX panel
pannello | C3810PP main runner
profile
profilo primario
portante | MS500P100 main runner
element
elemento portante | hanger bracket
attacco di sospensione | MS500T100 connector
traverso |
| 6 | 7 | 8 | 9 | |
| GA100/
200/300 hook between main
runner element and
main runner profile
gancio tra elemento
portante e profilo
primario portante | GC3810PP joint for main
runner profile
giunto per profilo
portante | GP100/
200/300 joint for main runner
element
giunto per elemento
portante | BF10 threaded rod
barra filettata | |

PANEL • PANNELLO

MS500XX • MODULAR SPECIAL 500 SYSTEM



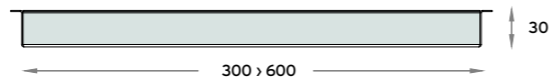
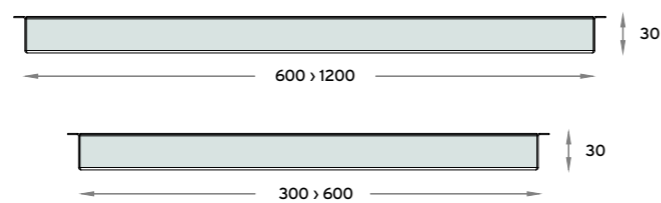
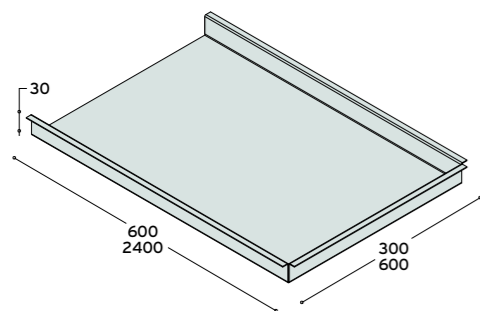
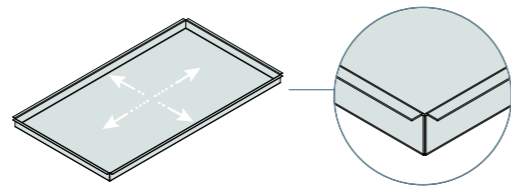
MS500XX square edge
bordo angolo vivo



CUSTOM SIZE

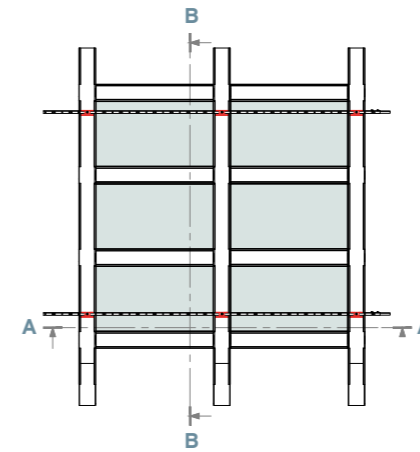
aluminium alluminio 0.6 mm > 1 mm
steel acciaio 0.5 mm > 1 mm

width larghezza 600 mm > 1200 mm
length lunghezza 600 mm > 1200 mm

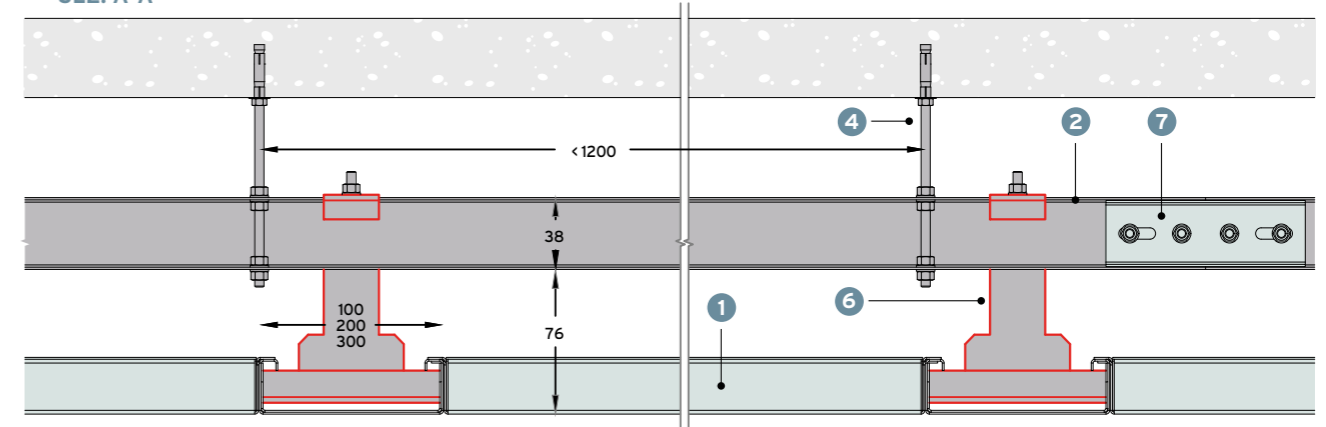


STRUCTURE • STRUTTURA

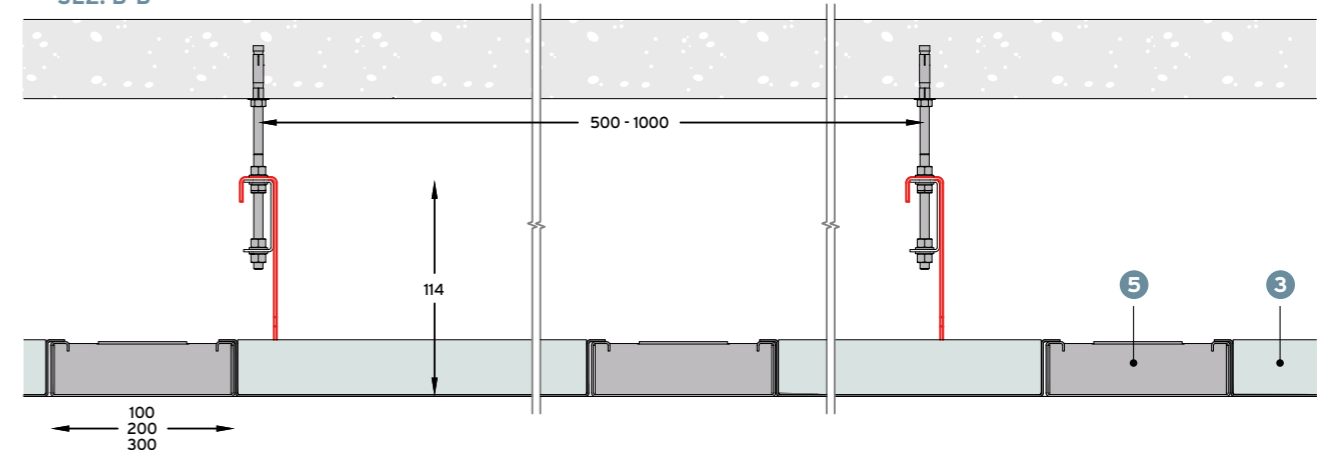
MS500XX • MODULAR SPECIAL 500 SYSTEM



SEZ. A-A



SEZ. B-B

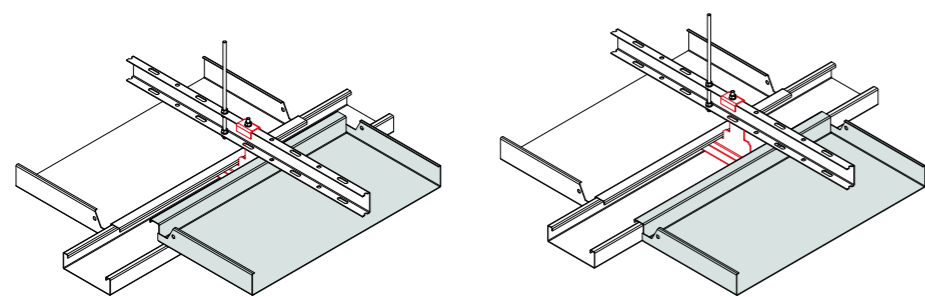
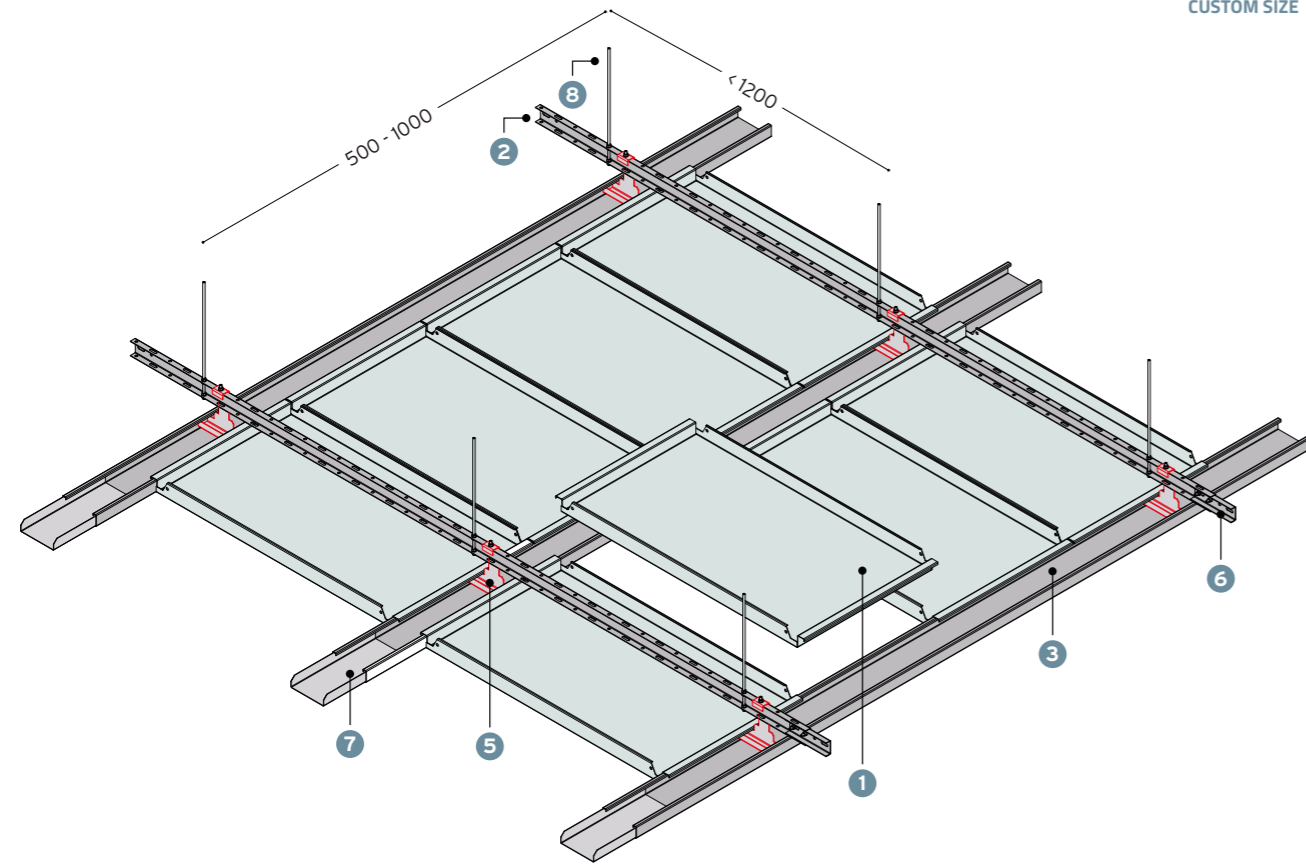


1	MS500XX panel pannello	2	C3810PP main runner profile profilo primario portante	3	MS500P100 main runner element elemento portante	4	hanger bracket attacco di sospensione	5	MS500T100 connector traverso
6	GA100/200/300 hook between main runner element and main runner profile gancio tra elemento portante e profilo primario portante	7	GC3810PP joint for main runner profile giunto per profilo portante	8	GP100/200/300 joint for main runner element giunto per elemento portante	9	BF10 threaded rod barra filettata		

MS600XX PARALLEL 600 SYSTEM



CUSTOM SIZE



PANEL · PANNELLO MS600XX · PARALLELE 600 SYSTEM



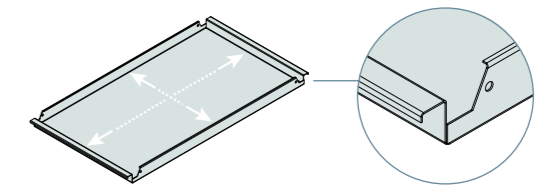
MS600XX square edge
bordo angolo vivo



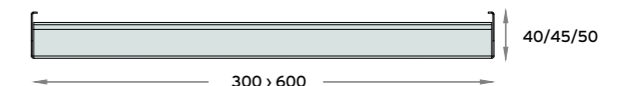
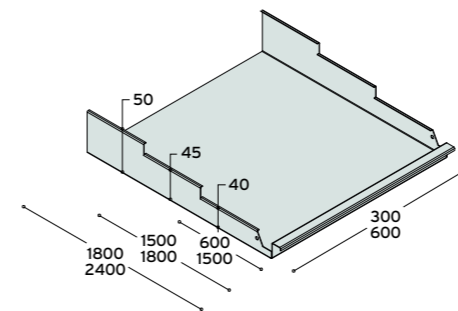
CUSTOM SIZE

aluminium alluminio 0.6 mm > 1 mm
steel acciaio 0.5 mm > 1 mm

width larghezza 300 mm > 600 mm
length lunghezza 600 mm > 2400 mm

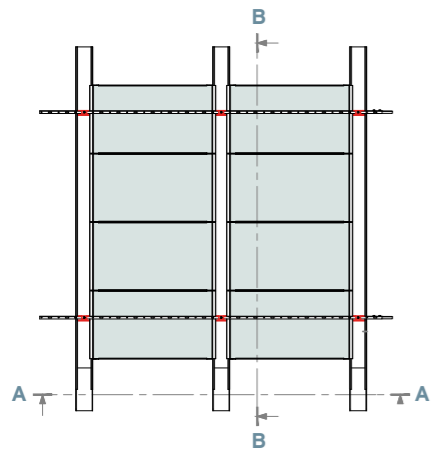


1	MS500XX panel pannello	2	C3810PP main runner profile profilo primario portante	3	B100/200/300 main runner bandraster bandraster portante	4	hanger bracket attacco di sospensione
5	GA100/200/300 hook between primary profile and main runner bandraster gancio tra profilo primario e bandraster portante	6	GC3810PP joint for main runner profile giunto per profilo portante	7	GB100/200/300 joint for bandraster giunto per bandraster	8	BF10 threaded rod BF20 barra filettata

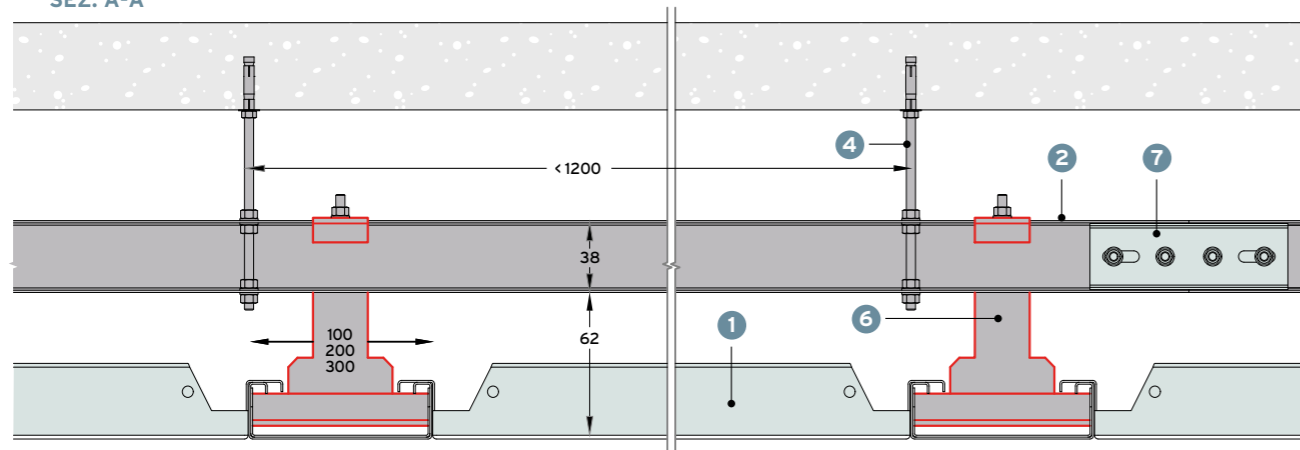


STRUCTURE • STRUTTURA

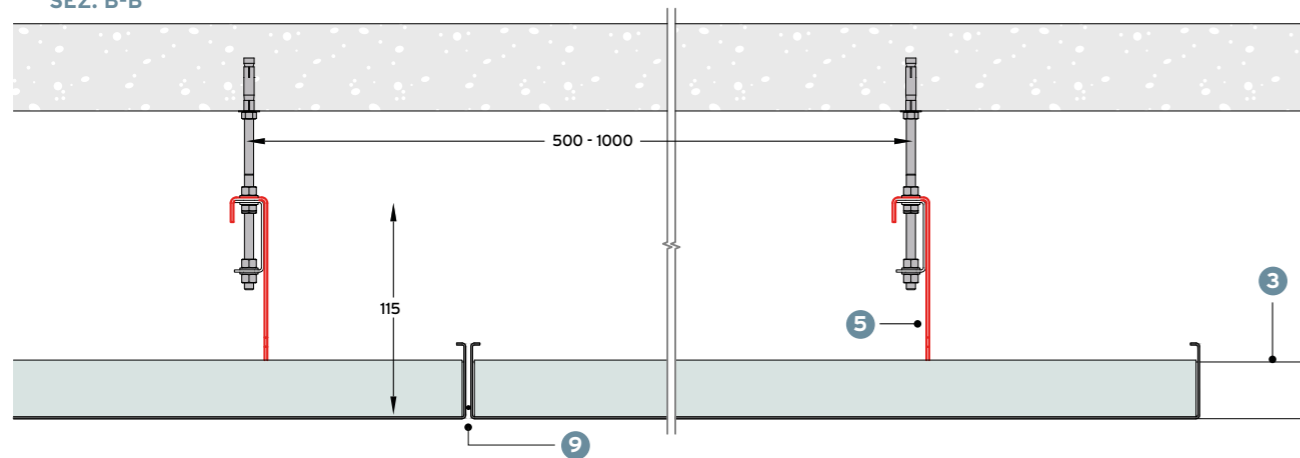
MS600XX • PARALLEL 600 SYSTEM



SEZ. A-A

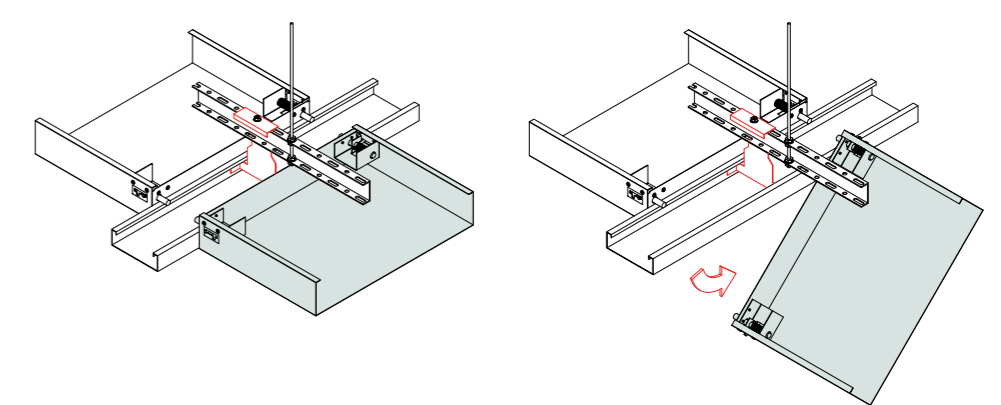
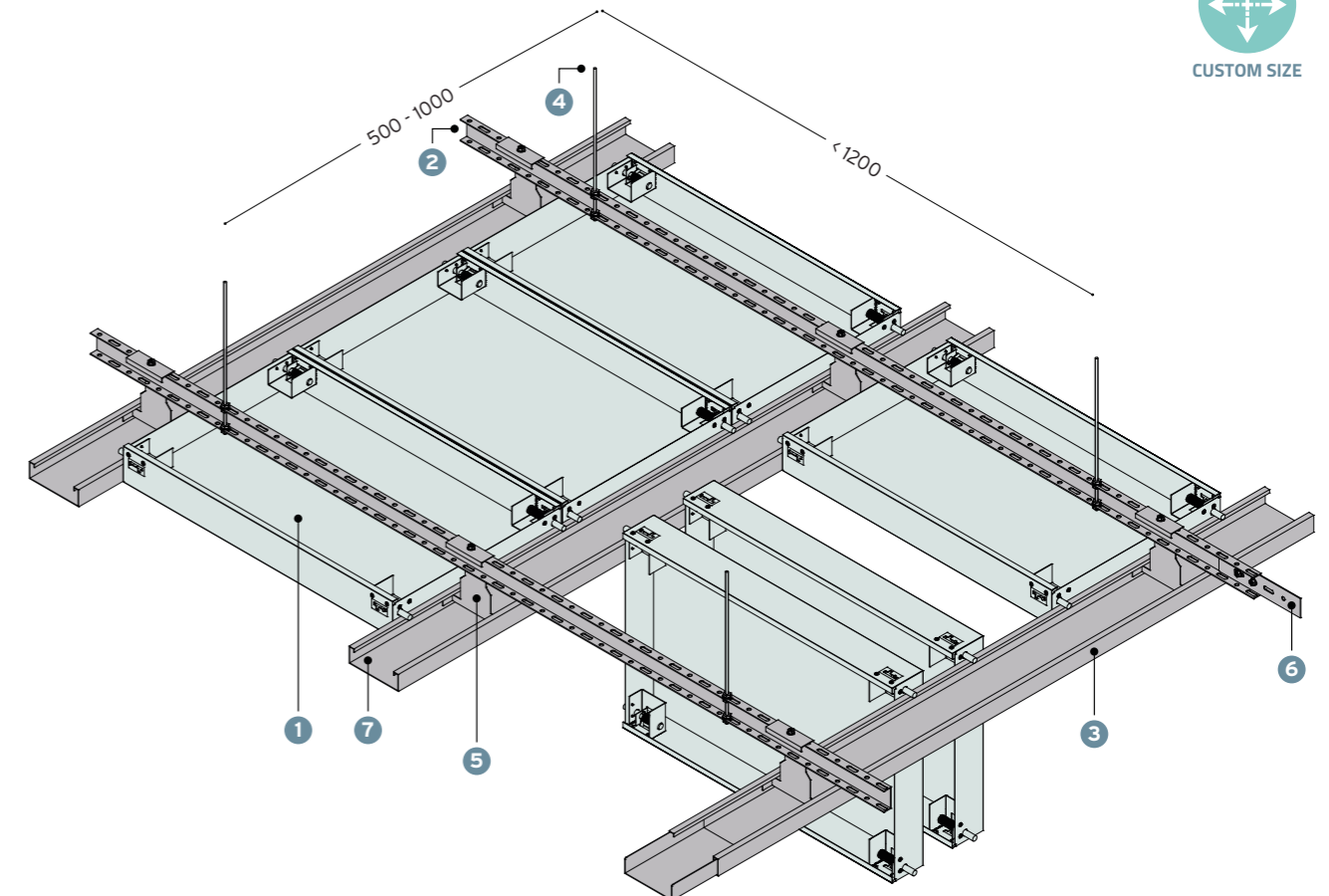


SEZ. B-B



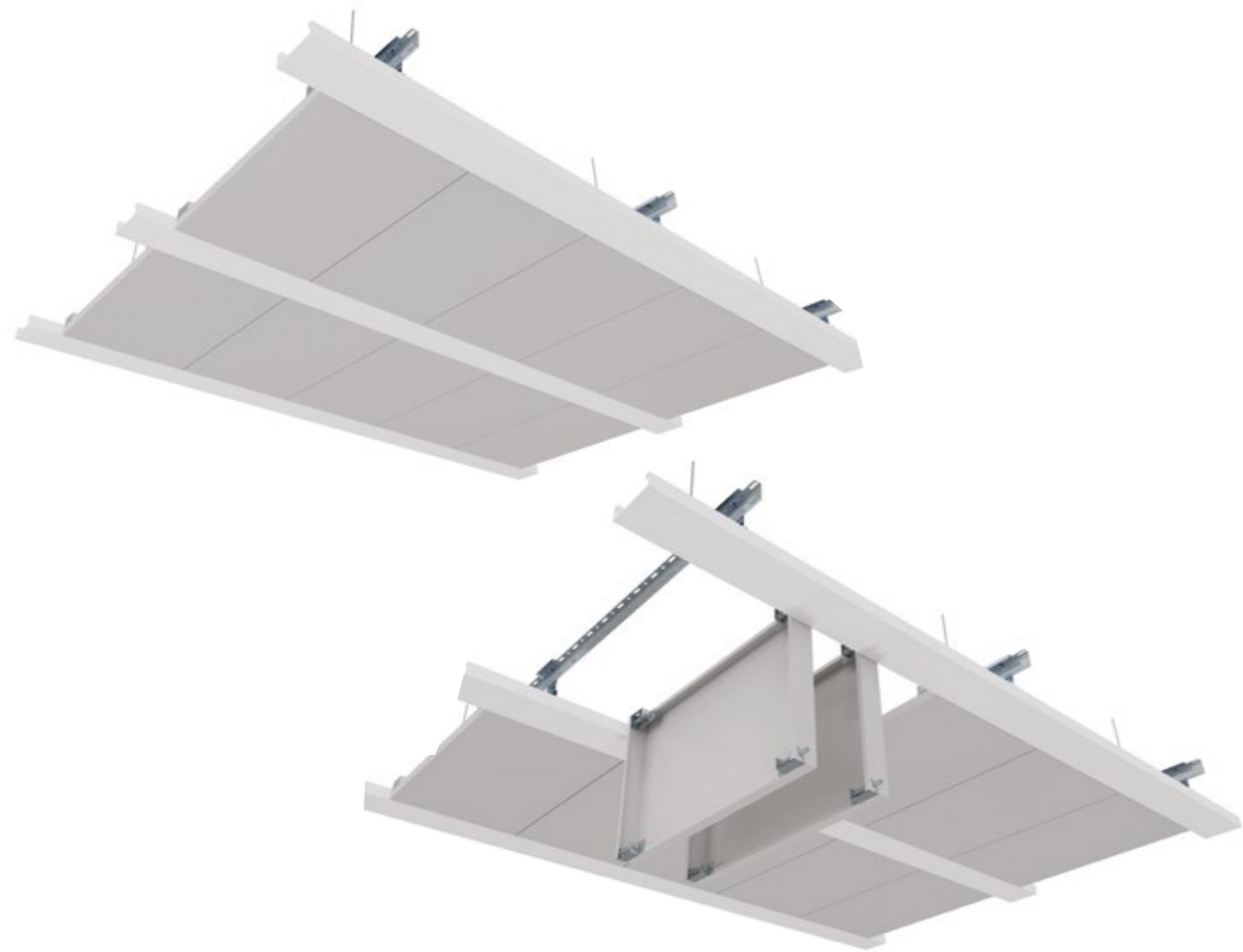
1	2	3	4	5
MS500XX panel pannello	C3810PP main runner profile profilo primario portante	B100/200/300 main runner bandraster bandraster portante	hanger bracket attacco di sospensione	GA100/200/300 hook between primary profile and main runner bandraster gancio tra profilo primario e bandraster portante
6	7	8	9	
GC3810PP joint for main runner profile giunto per profilo portante	GB100/200/300 joint for bandraster giunto per bandraster	BF10/BF20 threaded rod barra filettata	GU 600 1.5 mm gasket to hide edges. guarnizione autoadesiva di 1.5 mm per il mascheramento degli spigoli. (optional)	

MS700XX HOOK 700 SYSTEM



1	2	3	4
MS700XX panel pannello	C3810PP primary profile profilo primario	B100/200/300 main runner bandraster bandraster portante	hanger bracket attacco di sospensione
5	6	7	
GA100/200/300 hook between primary profile and main runner bandraster gancio tra profilo primario e bandraster portante	GC3810PP joint for primary profile giunto per profilo primario	GB100/200/300 joint for bandraster giunto per bandraster	GU 600 1.5 mm gasket to hide edges. guarnizione autoadesiva di 1.5 mm per il mascheramento degli spigoli. (optional)

PANEL - PANNELLO MS700XX • HOOK 700 SYSTEM

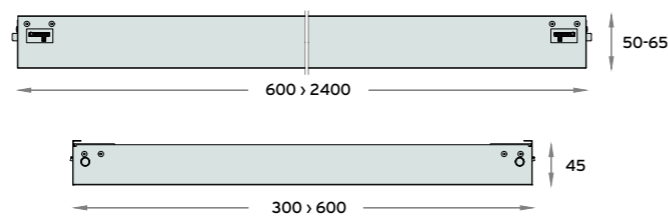
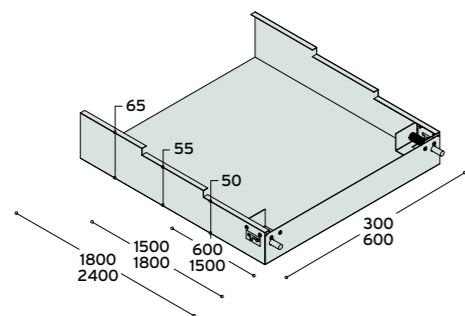
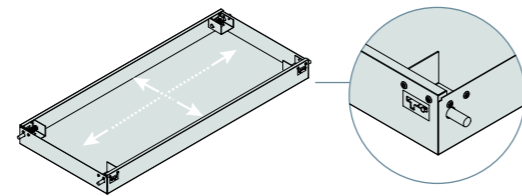


MS700XX square edge
bordo angolo vivo

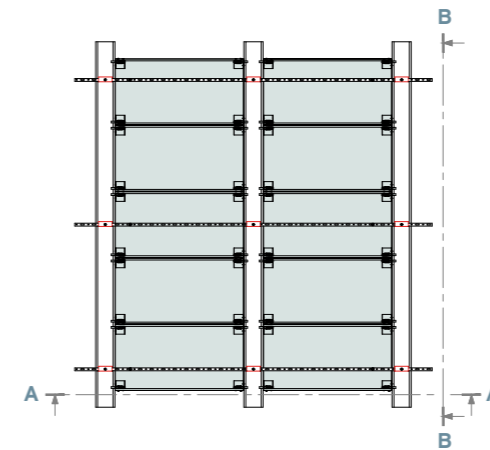
aluminium alluminio 0.6 mm > 1 mm
steel acciaio 0.5 mm > 1 mm

width larghezza 300 mm > 600 mm
length lunghezza 600 mm > 2400 mm

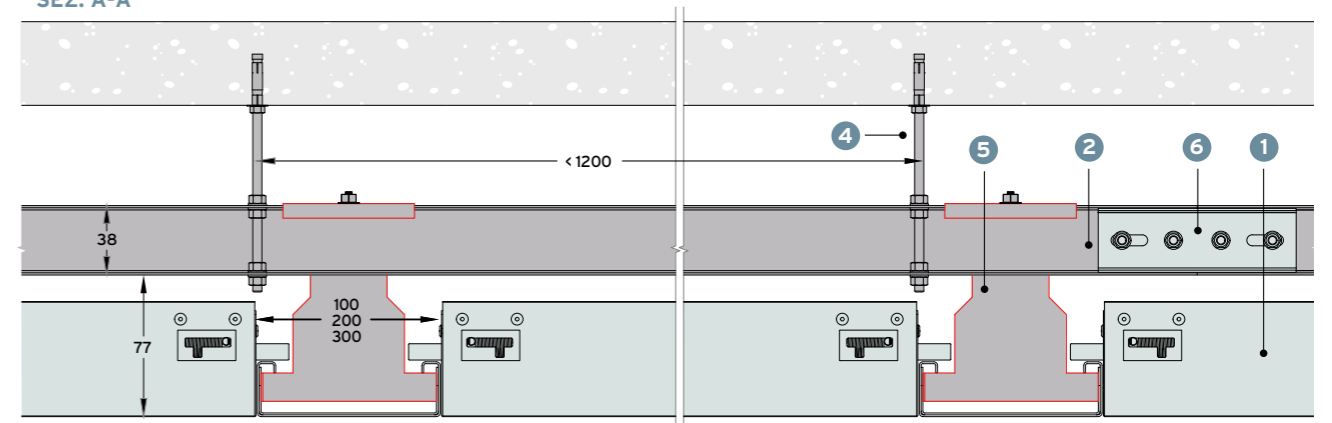
CUSTOM SIZE



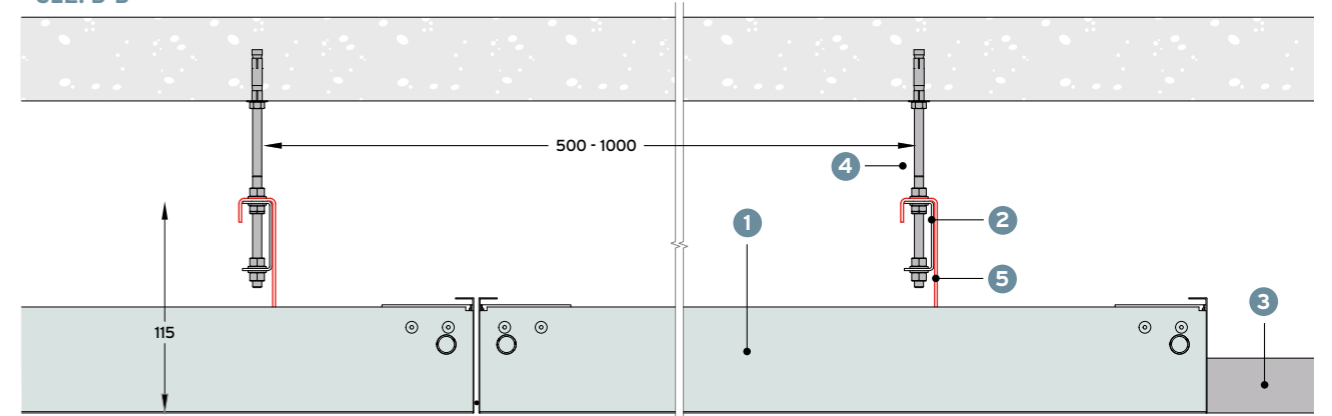
STRUCTURE - STRUTTURA MS700XX • HOOK 700 SYSTEM



SEZ. A-A



SEZ. B-B

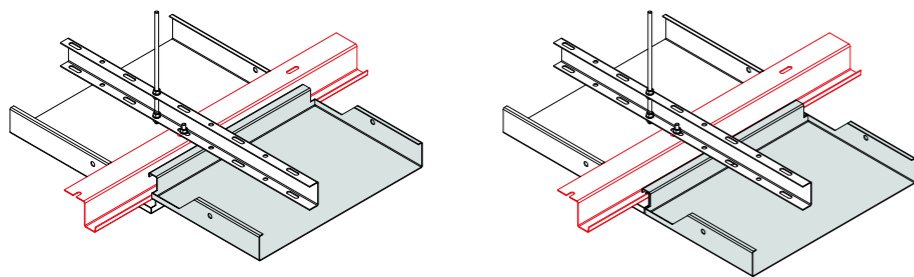
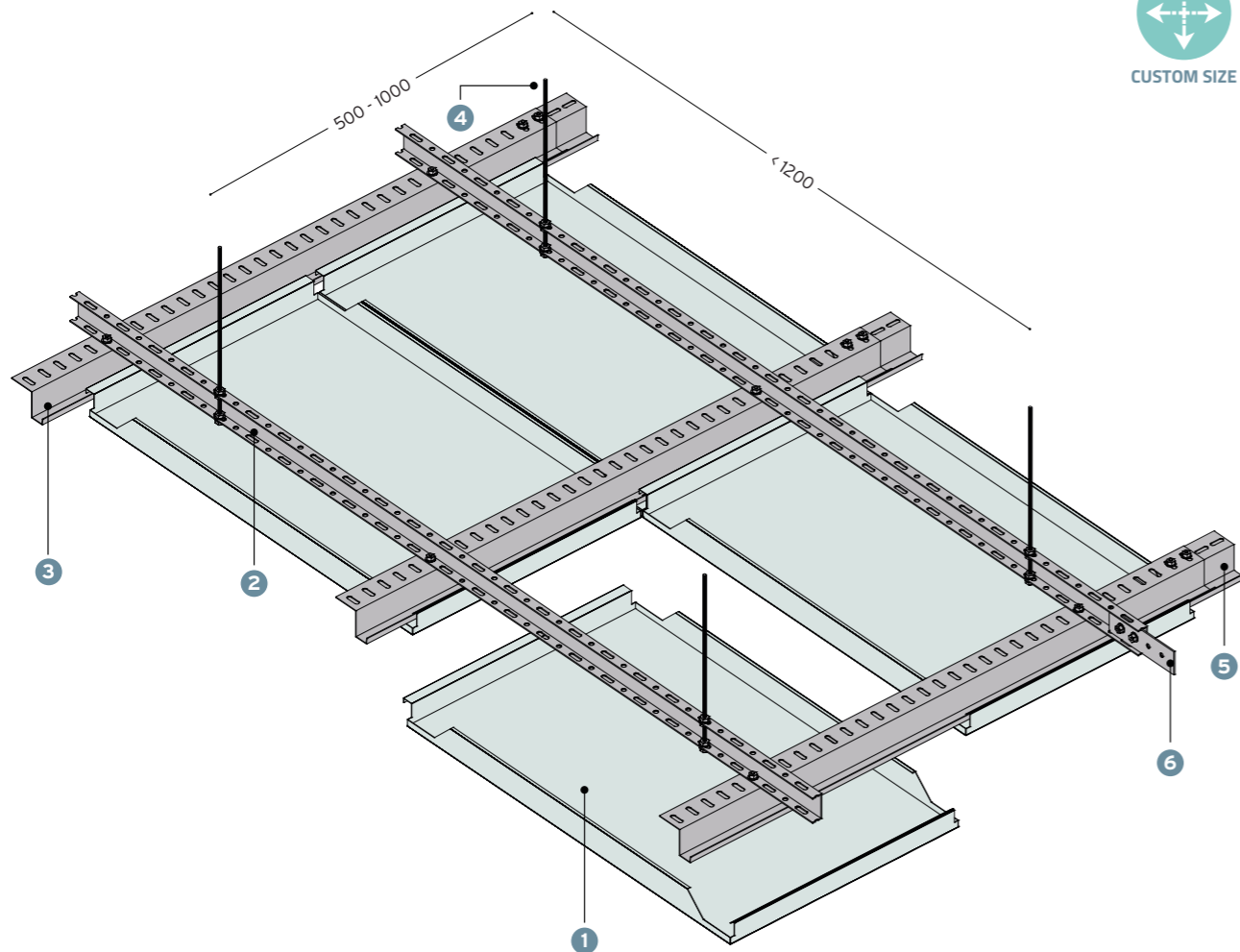


1	2	3	4
MS700XX panel pannello	C3810PP primary profile profilo primario	B100/200/300 main runner bandraster bandraster portante	hanger bracket attacco di sospensione
5	6	7	8
GA100/200/300 hook between primary profile and main runner bandraster gancio tra profilo primario e bandraster portante	GC3810PP joint for primary profile giunto per profilo primario	GB100/200/300 joint for bandraster giunto per bandraster	GU 600 1.5 mm gasket to hide edges. guarnizione autoadesiva di 1.5 mm per il mascheramento degli spigoli. (optional)

MS800XX HOOK ON 800 SYSTEM



CUSTOM SIZE



1	2	3	4
MS800XX panel pannello	C3810PP primary profile profilo primario	PZ800P main runner profile profilo portante	hanger bracket attacco di sospensione
5	6		
GC3810P joint for primary profile giunto per profilo primario	GPZ800PP joint for main runner profile giunto per profilo portante		

PANEL · PANNELLO

MS800XX · HOOK ON 800 SYSTEM



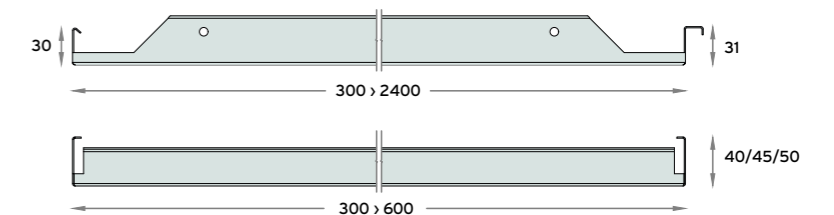
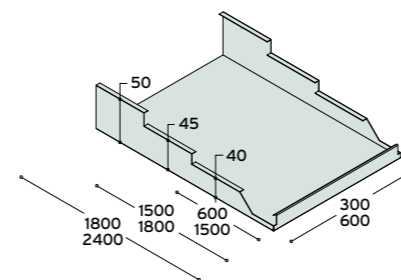
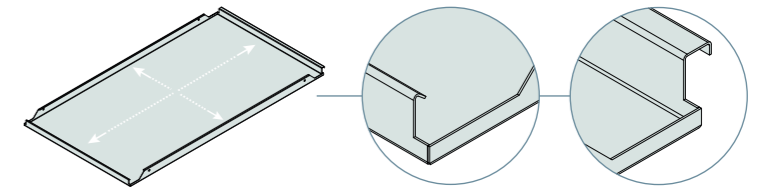
MS800XX square edge
bordo angolo vivo



CUSTOM SIZE

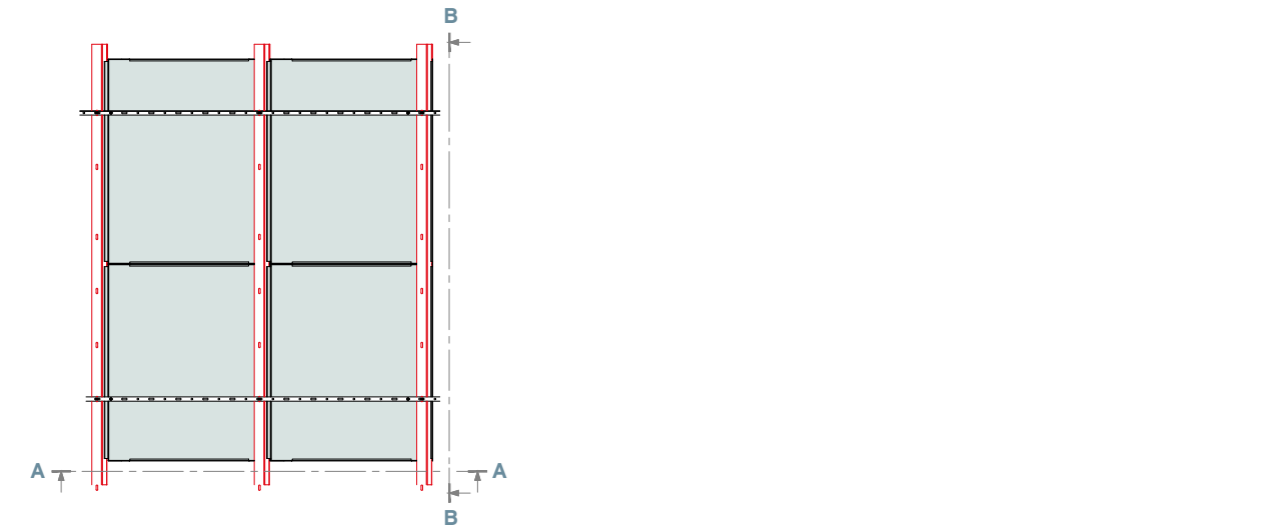
aluminium alluminio 0.6 mm > 1 mm
steel acciaio 0.5 mm > 1 mm

width larghezza 300 mm > 600 mm
length lunghezza 600 mm > 2400 mm

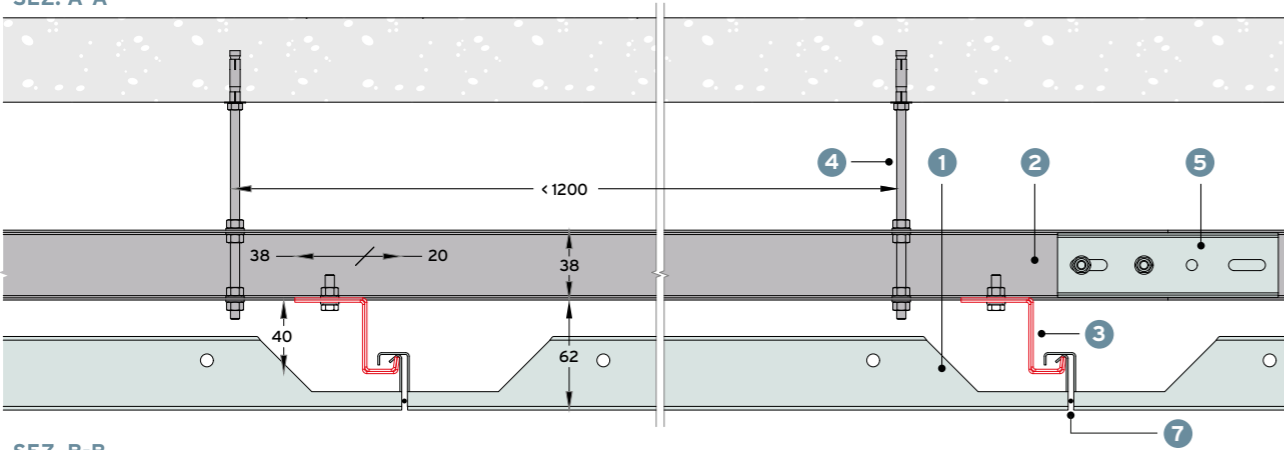


STRUCTURE • STRUTTURA

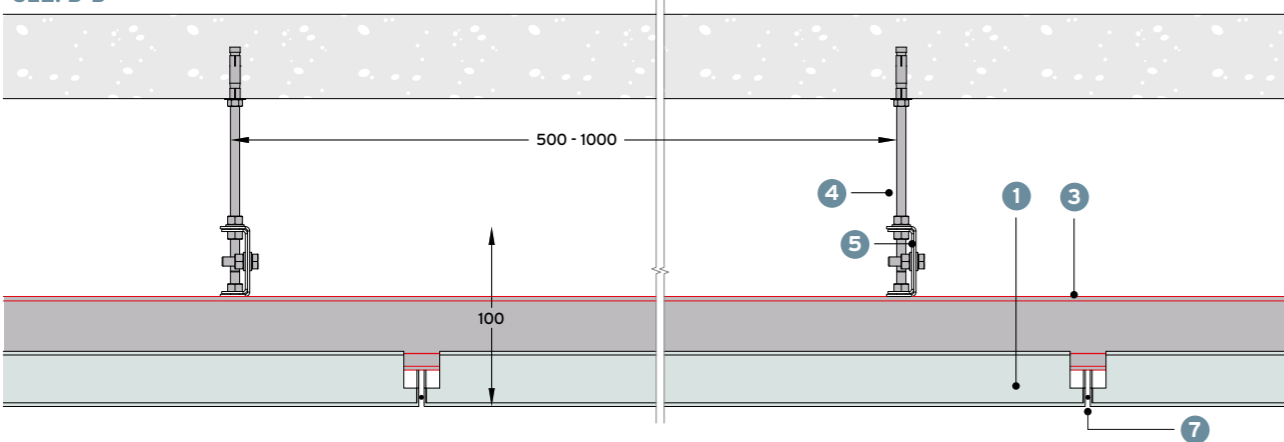
MS800XX • HOOK ON 800 SYSTEM



SEZ. A-A

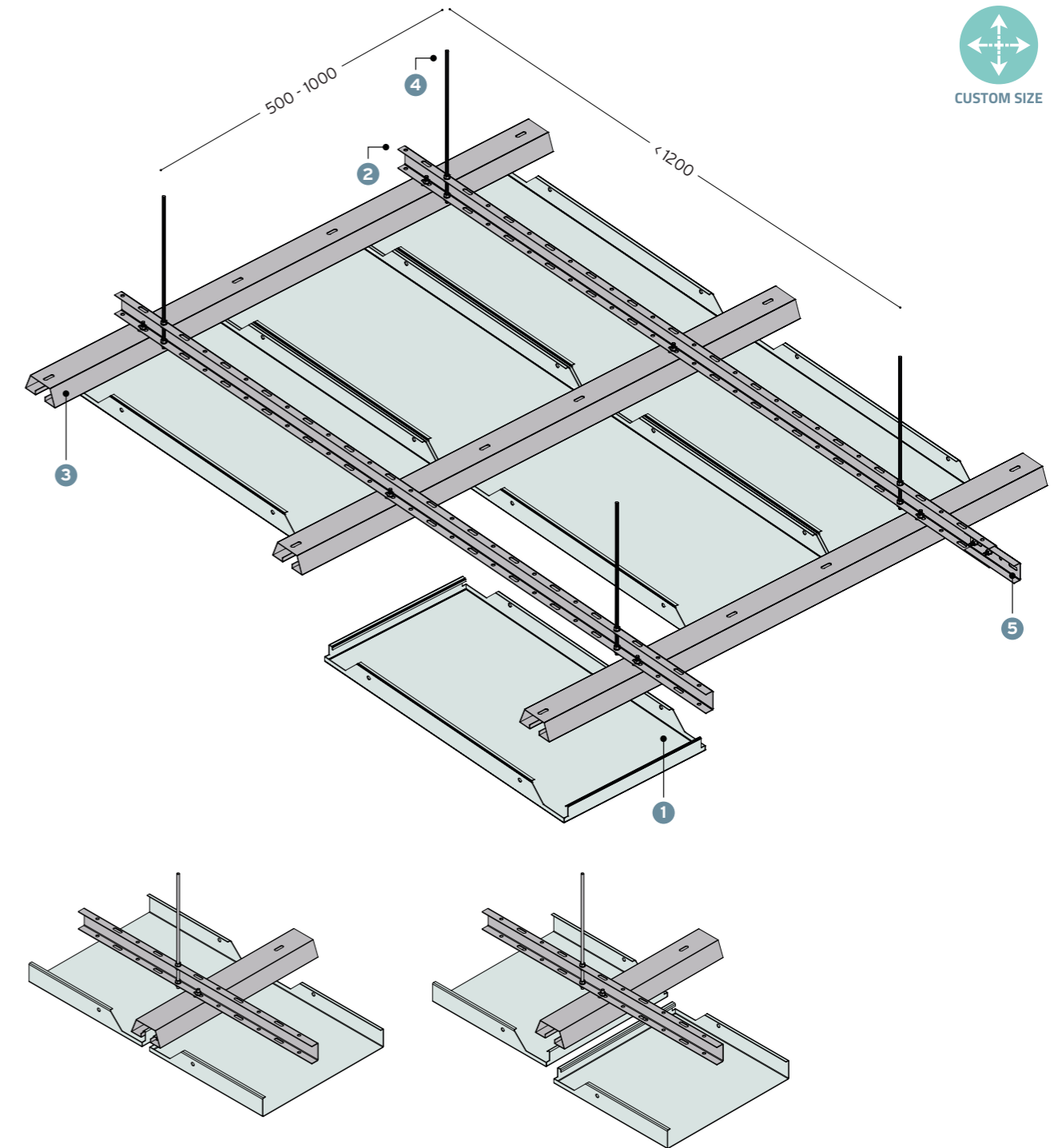


SEZ. B-B



1	2	3	4
MS800XX panel pannello	C3810PP primary profile profilo primario	PZ800P main runner profile profilo portante	hanger bracket attacco di sospensione
5	6	7	
GC3810P joint for primary profile giunto per profilo primario	GPZ800PP joint for main runner profile giunto per profilo portante	GU 600 1.5 mm gasket to hide edges. guarnizione autoadesiva di 1.5 mm per il mascheramento degli spigoli. (optional)	

MS900XX HOOK ON PLUS 900 SYSTEM



1	2	3	4
MS900XX panel pannello	C3810P primary profile profilo primario	P900 main runner profile profilo portante	hanger bracket attacco di sospensione
5			
GC3810P joint for primary profile giunto per profilo primario	GU 600 1.5 mm gasket to hide edges. guarnizione autoadesiva di 1.5 mm per il mascheramento degli spigoli. (optional)		

PANEL - PANNELLO MS900XX • HOOK ON PLUS 900 SYSTEM

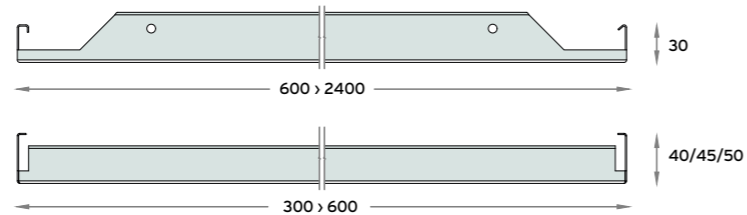
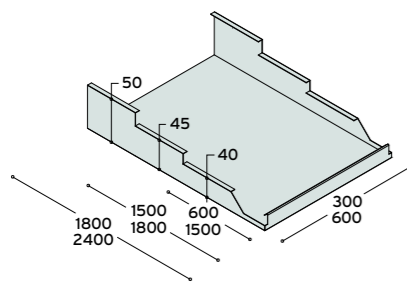
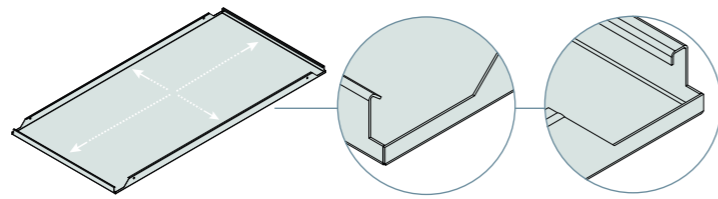


MS900XX square edge
bordo angolo vivo

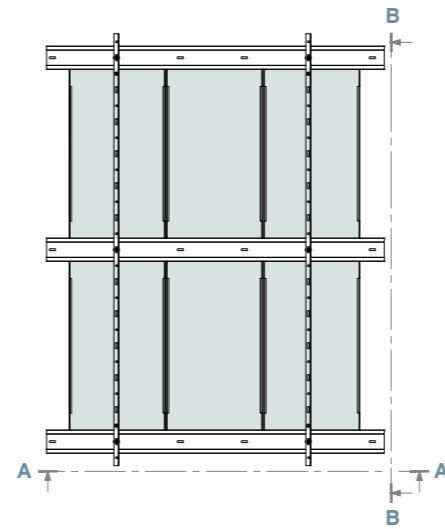
aluminium alluminio 0.6 mm > 1 mm
steel acciaio 0.5 mm > 1 mm

width larghezza 300 mm > 600 mm
length lunghezza 600 mm > 2400 mm

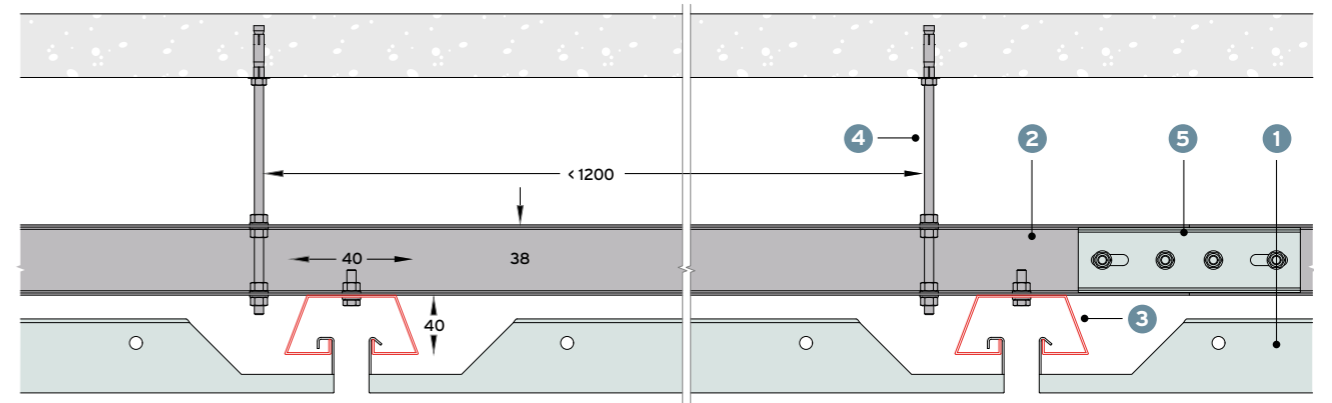
CUSTOM SIZE



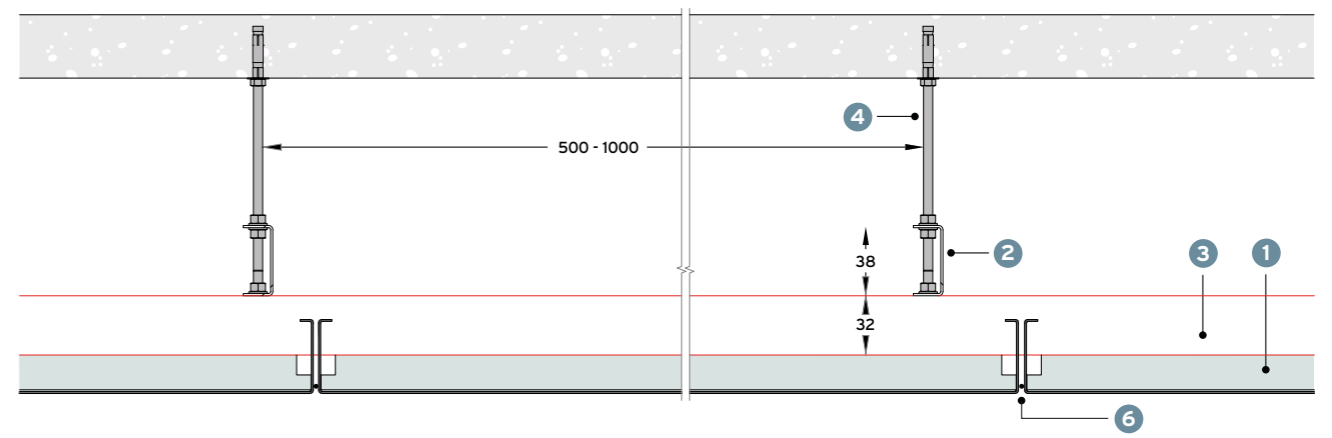
STRUCTURE - STRUTTURA MS900XX • HOOK ON PLUS 900 SYSTEM



SEZ. A-A



SEZ. B-B



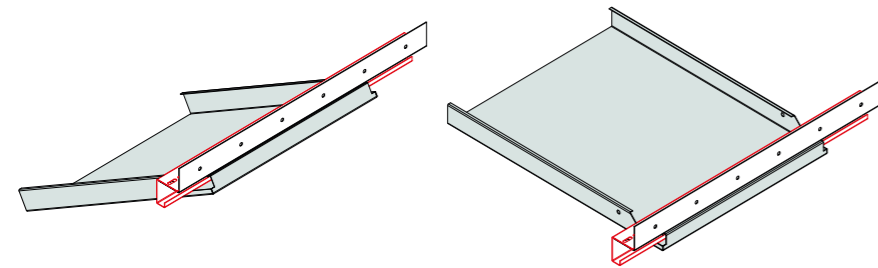
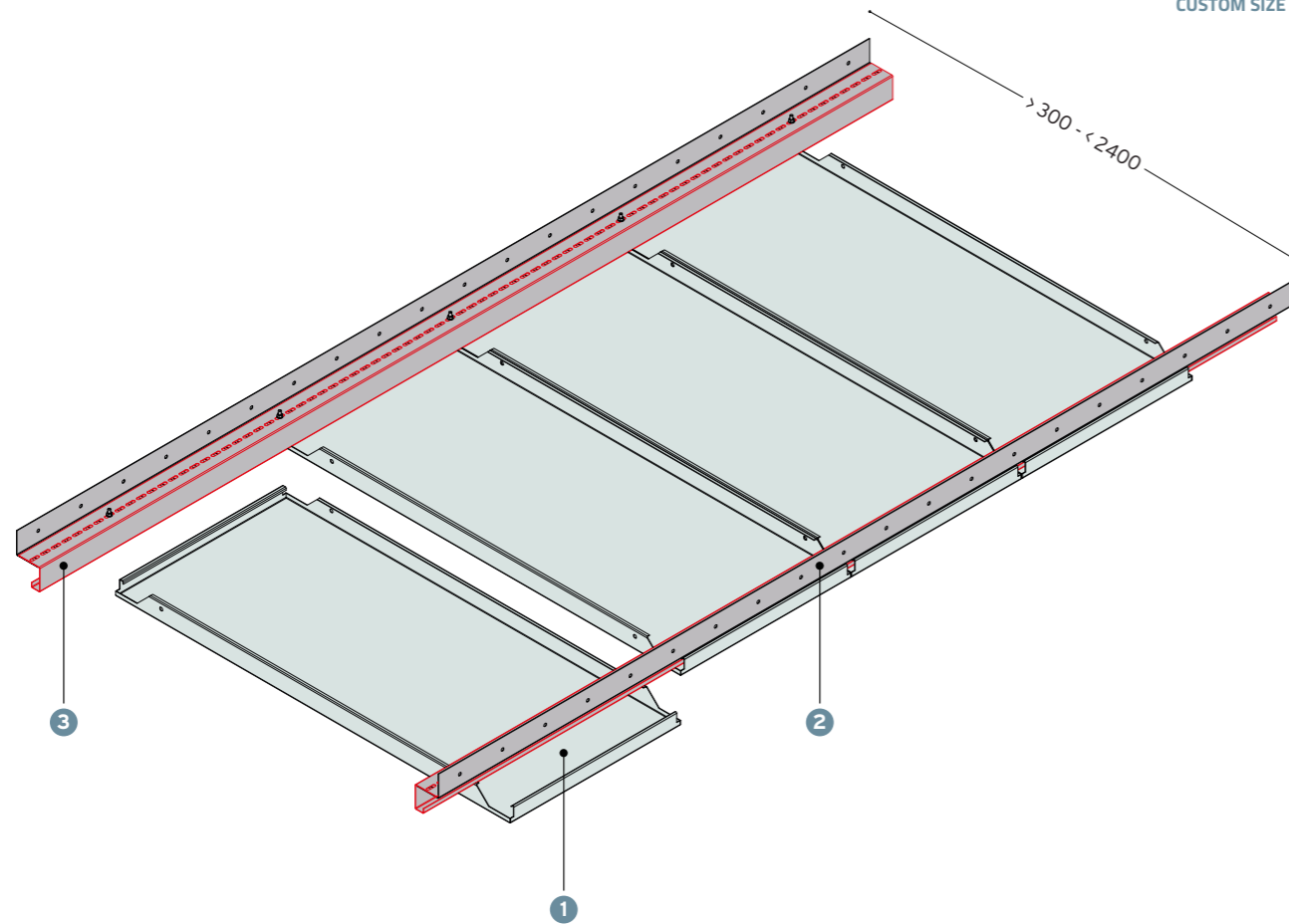
1	MS900XX panel pannello	2	C3810P primary profile profilo primario	3	P900 main runner profile profilo portante	4	hanger bracket attacco di sospensione
5	GC3810P joint for primary profile giunto per profilo primario	6	GU 600 1.5 mm gasket to hide edges. guarnizione autoadesiva di 1.5 mm per il mascheramento degli spigoli. (optional)				

METAL

MS1000XX CORRIDOR 1000 SYSTEM



CUSTOM SIZE



1

MS1000XX panel
pannello

2

CPA1000 primary angle
moulding
angolare primario

3

P1000 main runner profile
profilo portante

GU600 1.5 mm gasket to hide edges.
guarnizione autoadesiva di 1.5 mm
per il mascheramento degli spigoli.
(optional)

PANEL • PANNELLO

MS1000XX • CORRIDOR 1000 SYSTEM



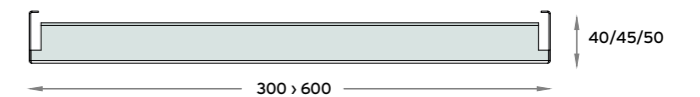
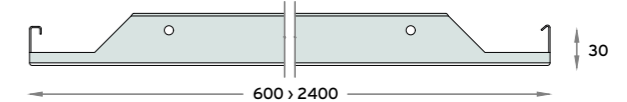
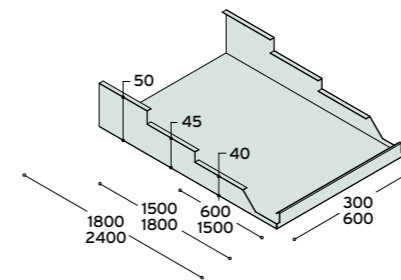
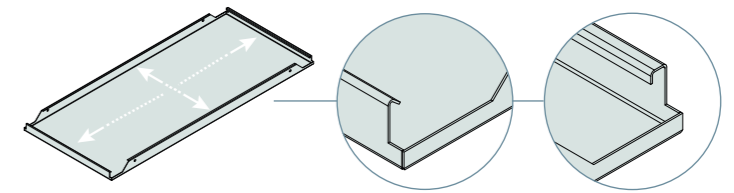
MS1000XX square edge
bordo angolo vivo



CUSTOM SIZE

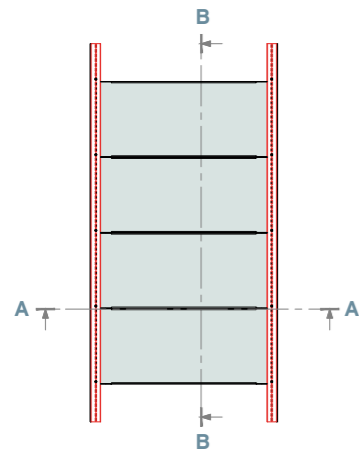
aluminium alluminio 0.6 mm > 1 mm
steel acciaio 0.5 mm > 1 mm

width larghezza 300 mm > 600 mm
length lunghezza 600 mm > 2400 mm

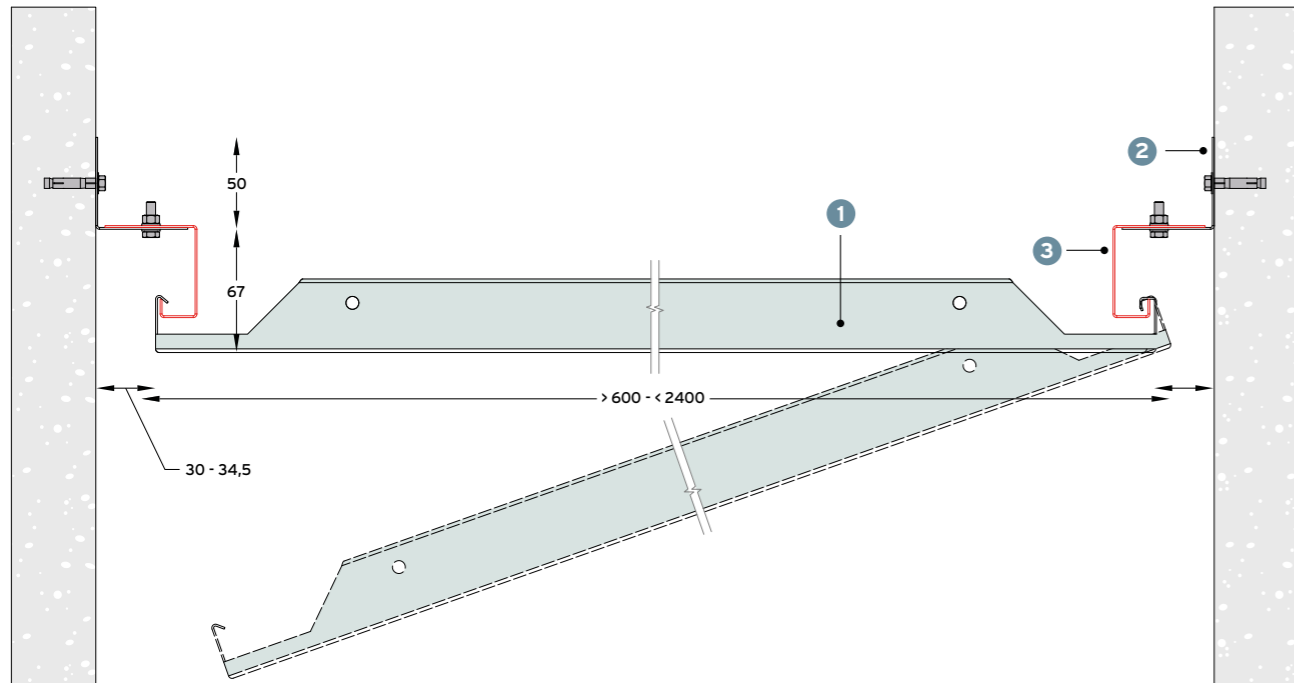


STRUCTURE • STRUTTURA

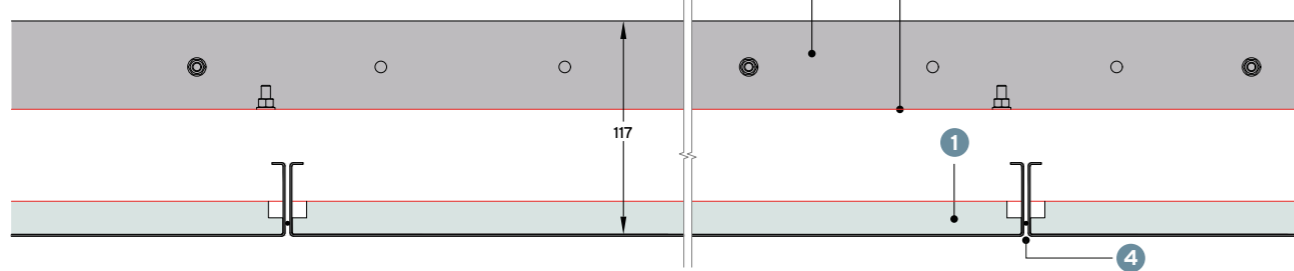
MS1000XX • CORRIDOR 1000 SYSTEM



SEZ. A-A



SEZ. B-B

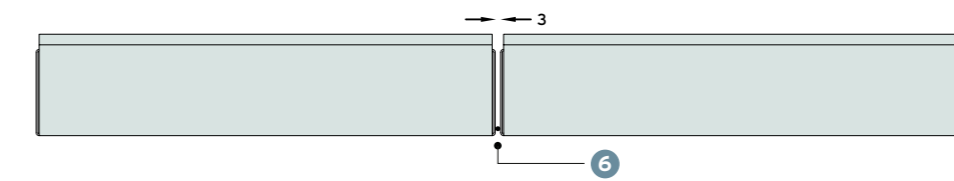
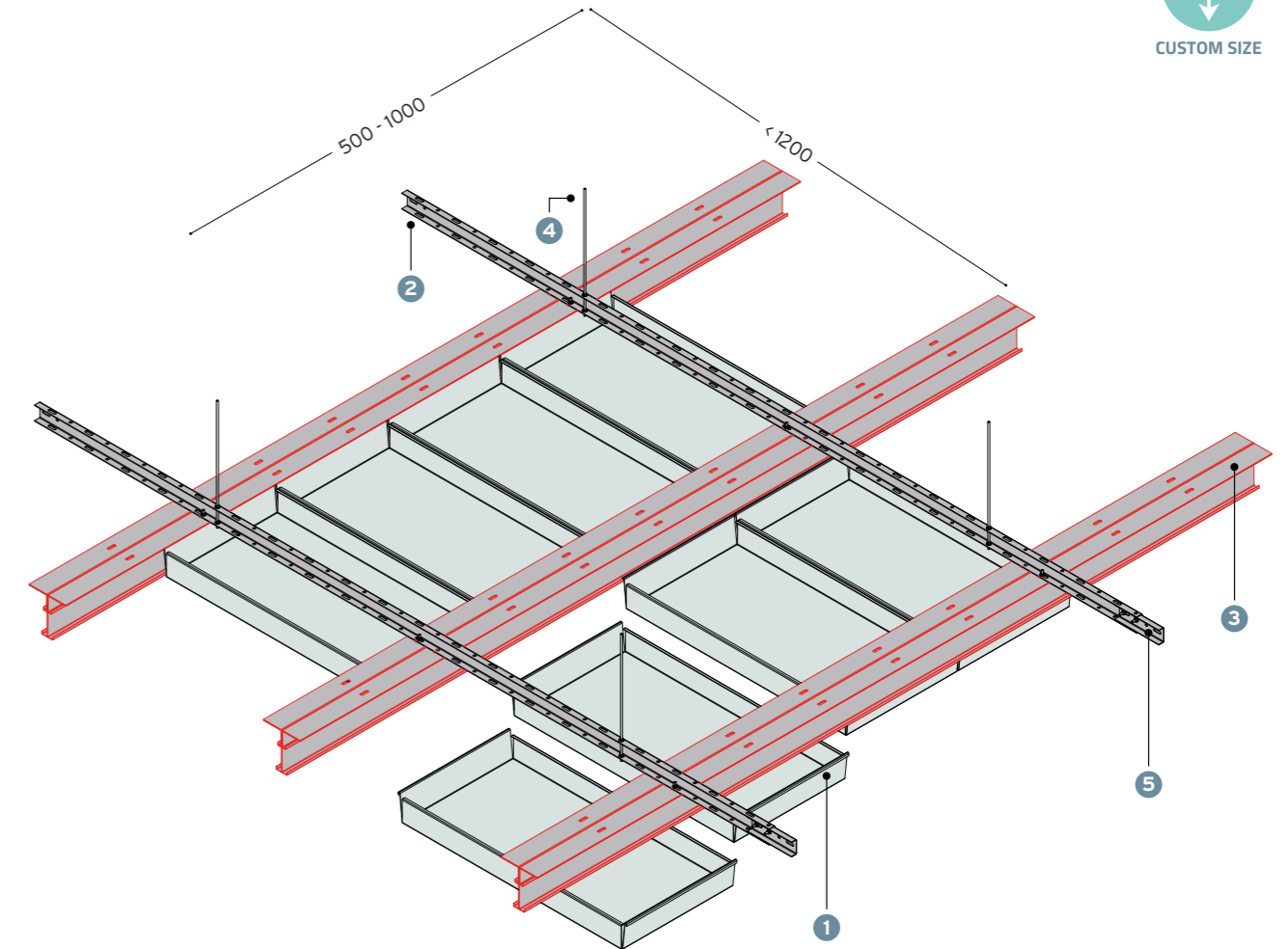


- | | | | |
|-----------------------------------|---|--|---|
| 1 | 2 | 3 | 4 |
| MS1000XX panel
pannello | CPA1000 primary angle
moulding
angolare primario | P1000 main runner profile
profilo portante | GU600 1.5 mm gasket to hide edges.
guarnizione autoadesiva di 1.5 mm
per il mascheramento degli spigoli.
(optional) |

MS1100XX **SLIDING 1100** SYSTEM



CUSTOM SIZE



- | | | | |
|---|---|--|---|
| 1 | 2 | 3 | 4 |
| MS1100XX panel
pannello | C3810PP main runner profile
profilo primario
portante | P1200 secondary profile
double sliding system
profilo secondario
doppio sliding system | hanger bracket
attacco di sospensione |
| 5 | 6 | | |
| GC3810PP joint for main
runner profile
giunto per profilo
primario portante | GU600 1.5 mm gasket to hide edges.
guarnizione autoadesiva di 1.5 mm
per il mascheramento degli spigoli.
(optional) | | |

PANEL - PANNELLO MS1100XX • SLIDING 1100 SYSTEM

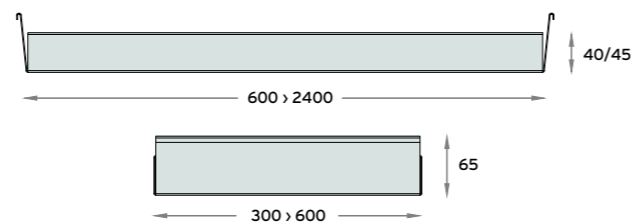
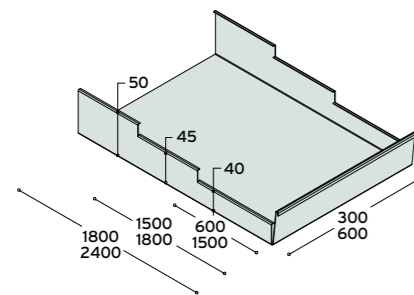
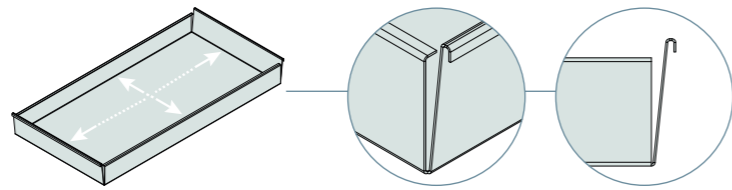


MS1100XX square edge
bordo angolo vivo

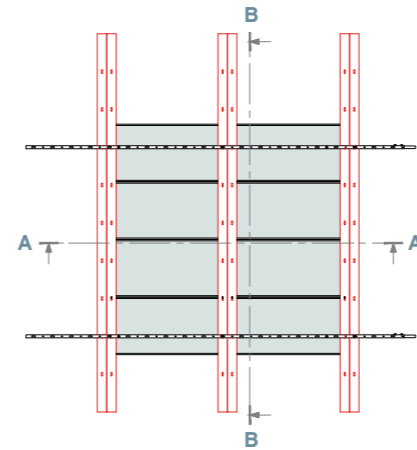
aluminium alluminio 0.6 mm > 1 mm
steel acciaio 0.5 mm > 1 mm

width larghezza 300 mm > 600 mm
length lunghezza 600 mm > 2400 mm

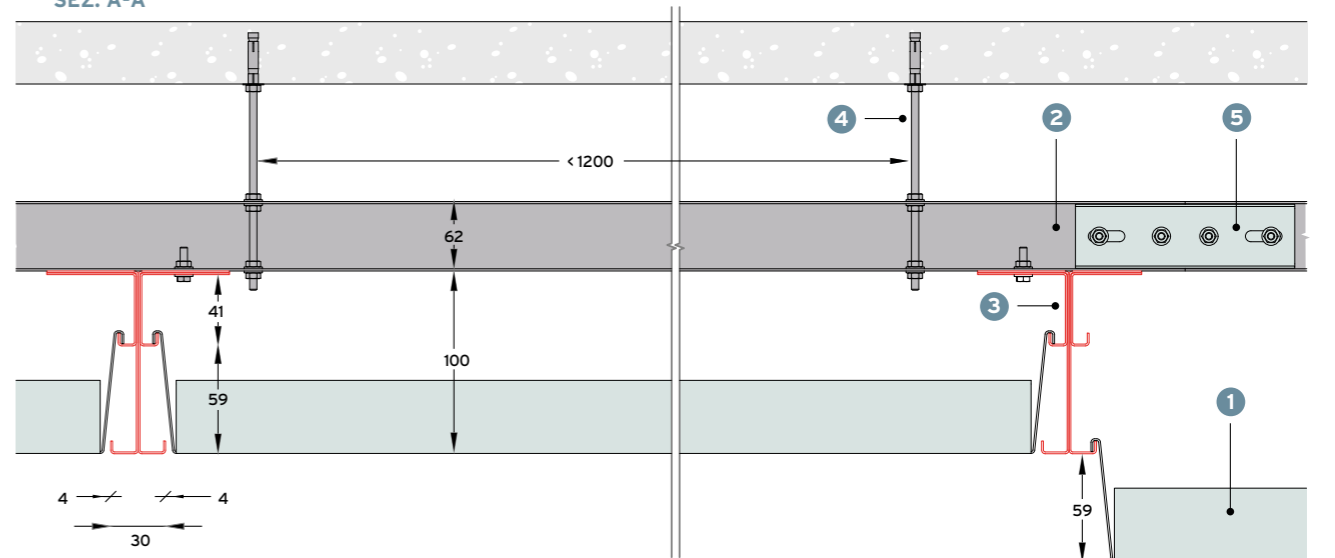
CUSTOM SIZE



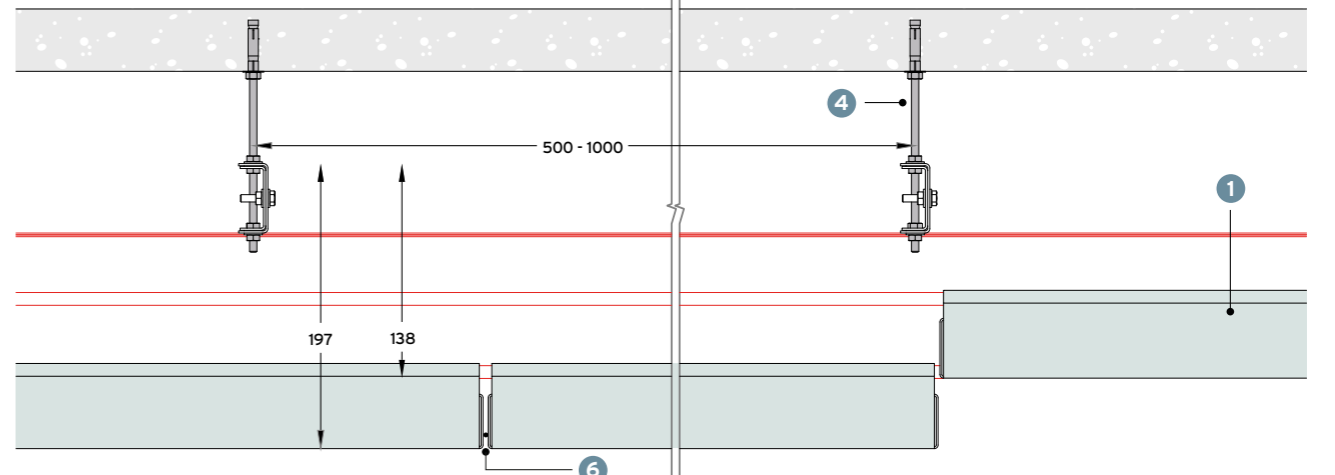
STRUCTURE - STRUTTURA MS1100XX • SLIDING 1100 SYSTEM



SEZ. A-A



SEZ. B-B

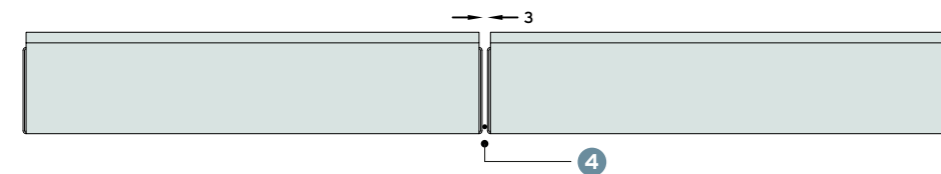
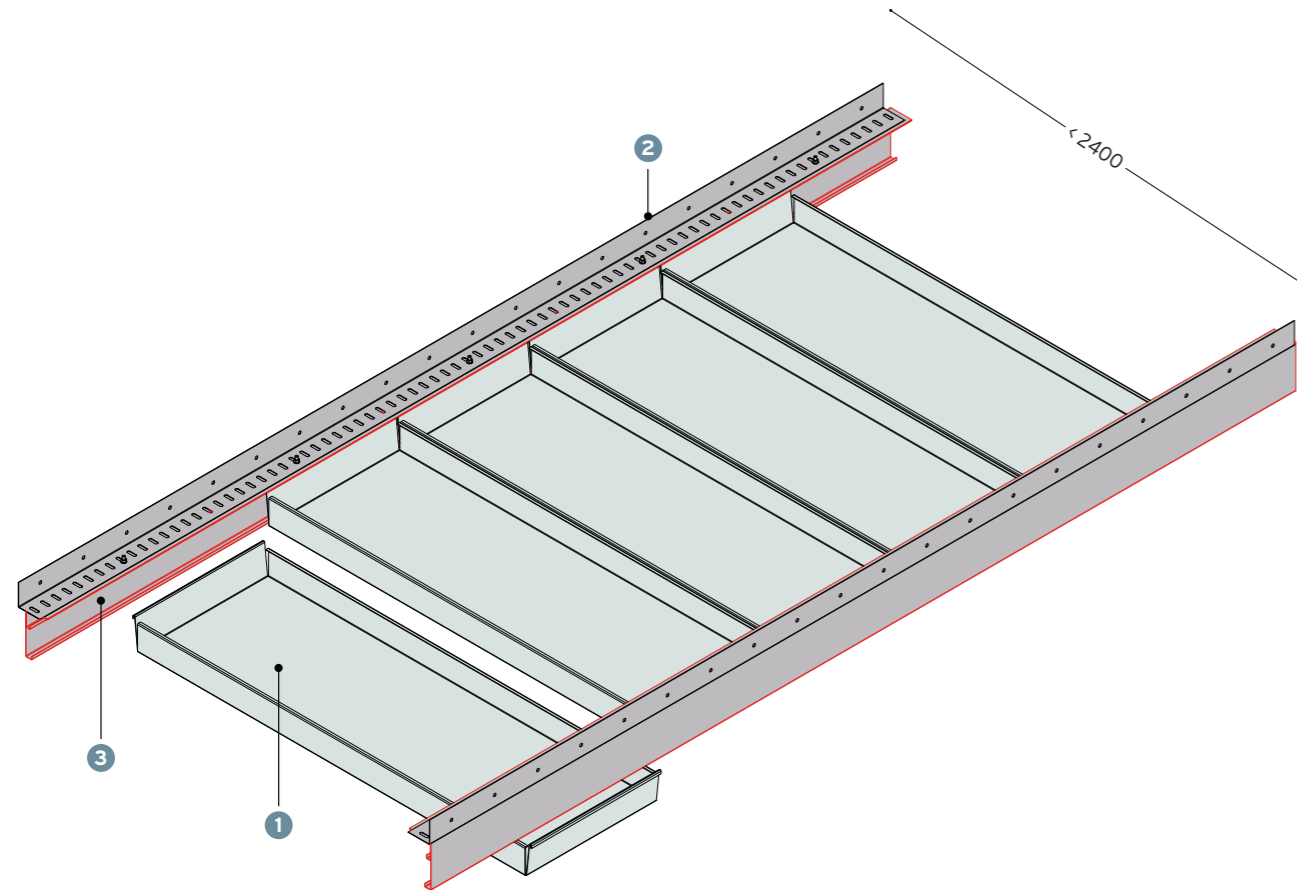


1	2	3	4	5	6
MS1100XX panel pannello	C3810PP main runner profile profilo primario portante	P1200 secondary profile double sliding system profilo secondario doppio sliding system	hanger bracket attacco di sospensione	GC3810PP joint for main runner profile giunto per profilo primario portante	GU600 1.5 mm gasket to hide edges. guarnizione autoadesiva di 1.5 mm per il mascheramento degli spigoli. (optional)

MS1200XX SLIDING CORRIDOR SYSTEM



CUSTOM SIZE



- | | | | |
|-----------------------------------|---|--|---|
| 1 | 2 | 3 | 4 |
| MS1200XX panel
pannello | CPA1000 primary angle
moulding
angolare primario | P1100 secondary profile
single sliding system
profilo secondario
single sliding system | GU600 1.5 mm gasket to hide edges.
guarnizione autoadesiva di 1.5 mm
per il mascheramento degli spigoli.
(optional) |

PANEL · PANNELLO

MS1200XX · SLIDING CORRIDOR SYSTEM



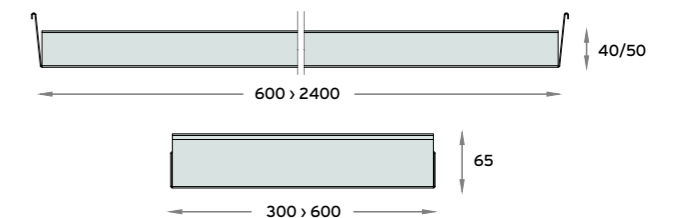
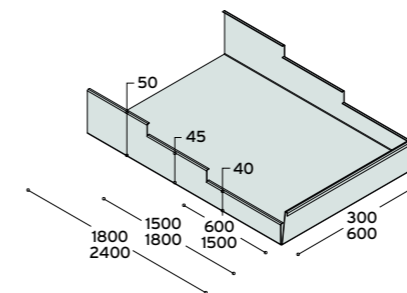
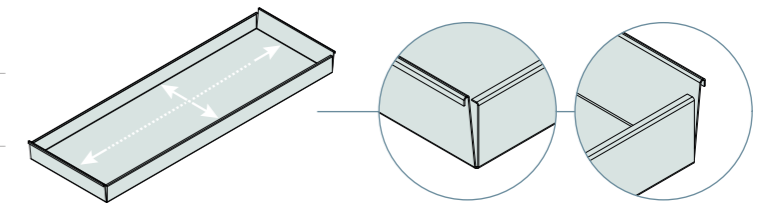
MS1200XX square edge
bordo angolo vivo



CUSTOM SIZE

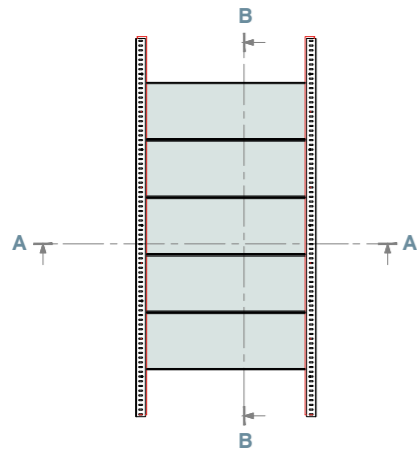
aluminium alluminio 0.6 mm > 1 mm
steel acciaio 0.5 mm > 1 mm

width larghezza 300 mm > 600 mm
length lunghezza 600 mm > 2400 mm

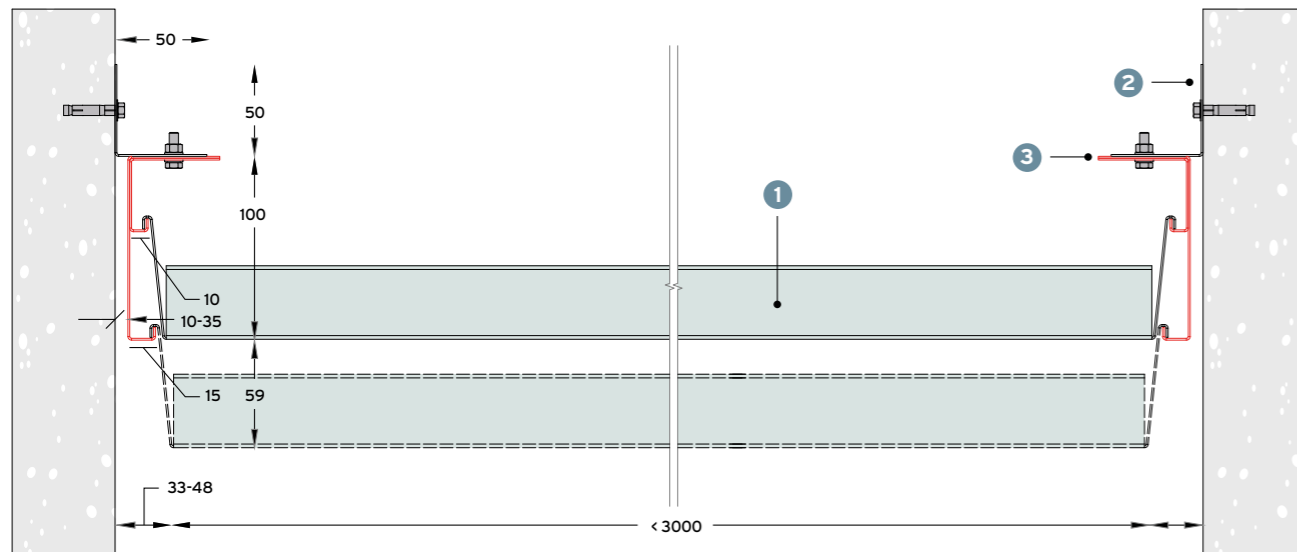


STRUCTURE • STRUTTURA

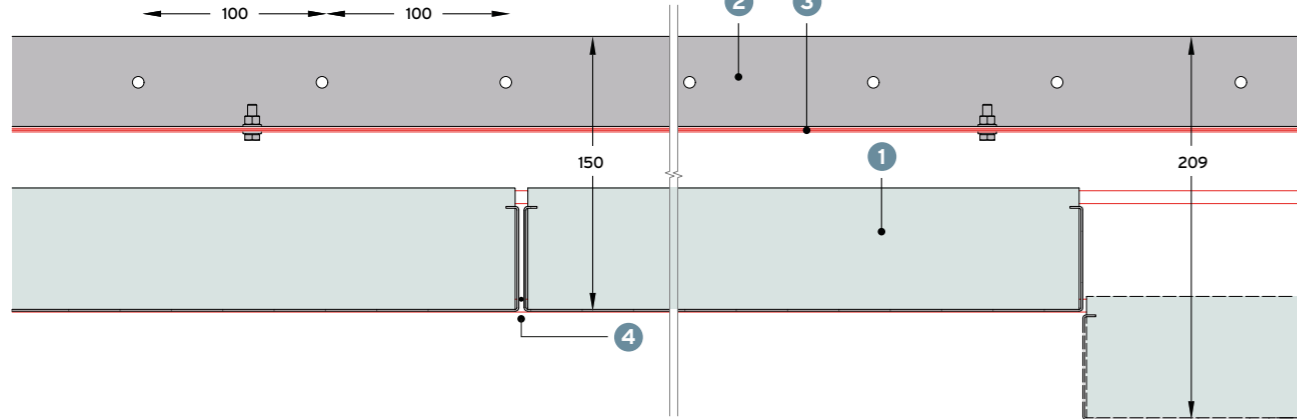
MS1200XX • SLIDING CORRIDOR SYSTEM



SEZ. A-A



SEZ. B-B

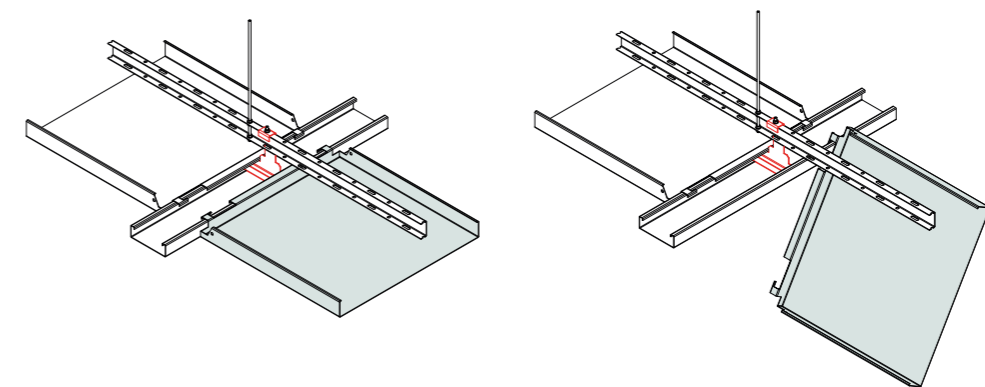
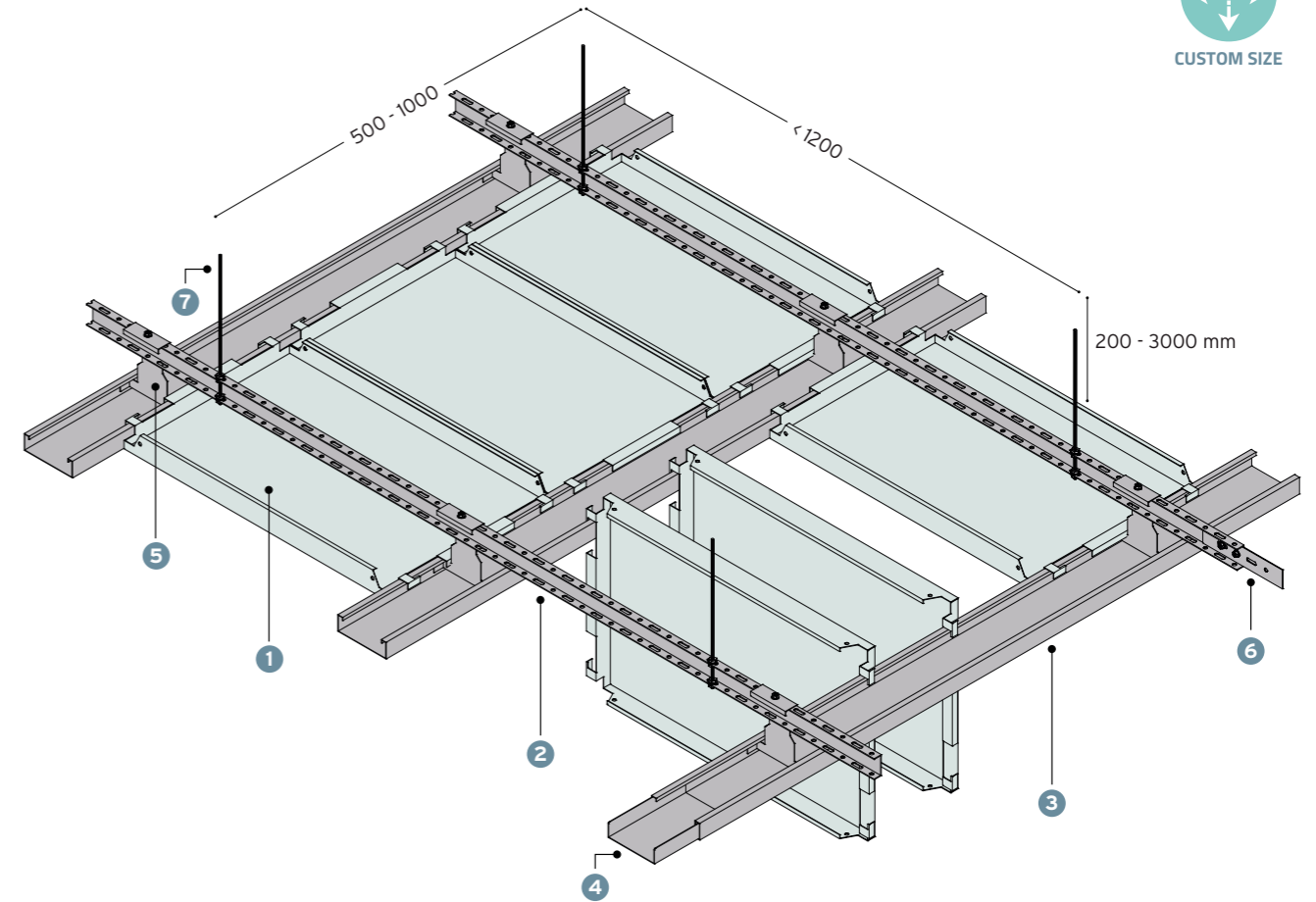


1	2	3	4
MS1200XX panel pannello	CPA1000 primary angle moulding angolare primario	P1100 secondary profile single sliding system profilo secondario single sliding system	GU600 1.5 mm gasket to hide edges. guarnizione autoadesiva di 1.5 mm per il mascheramento degli spigoli. (optional)

MS1300XX HOOK ON 1300 SYSTEM



CUSTOM SIZE



1	2	3	4
MS1300XX panel pannello	C3810PP primary profile profilo primario	B100 main runner B200 bandraster B300 bandraster portante	GB100 joint for bandraster GB200 giunto per bandraster GB300
5	6	7	
GA100 GA200 GA300	hook between primary profile and bandraster gancio tra profilo primario e bandraster portante	GC3810PP joint for main runner profile giunto per profilo primario portante	BF10 threaded rod BF20 barra filettata
			GU600 1.5 mm gasket to hide edges. guarnizione autoadesiva di 1.5 mm per il mascheramento degli spigoli. (optional)

PANEL • PANNELLO MS1300XX • HOOK ON 1300 SYSTEM



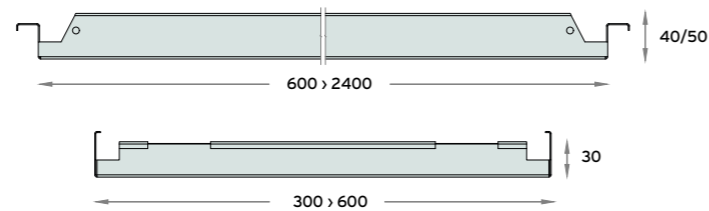
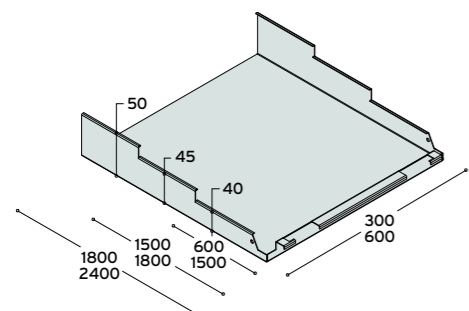
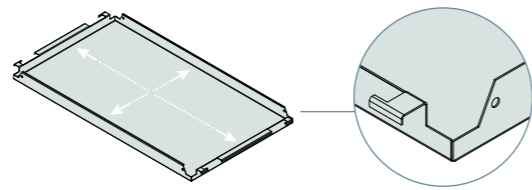
MS1300XX square edge
bordo angolo vivo

aluminium alluminio 0.6 mm > 1 mm
steel acciaio 0.5 mm > 1 mm

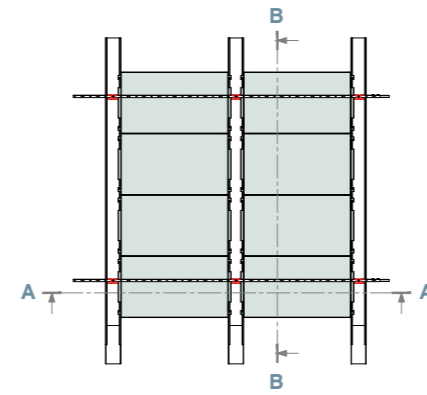
width larghezza 300 mm > 600 mm
length lunghezza 600 mm > 2400 mm



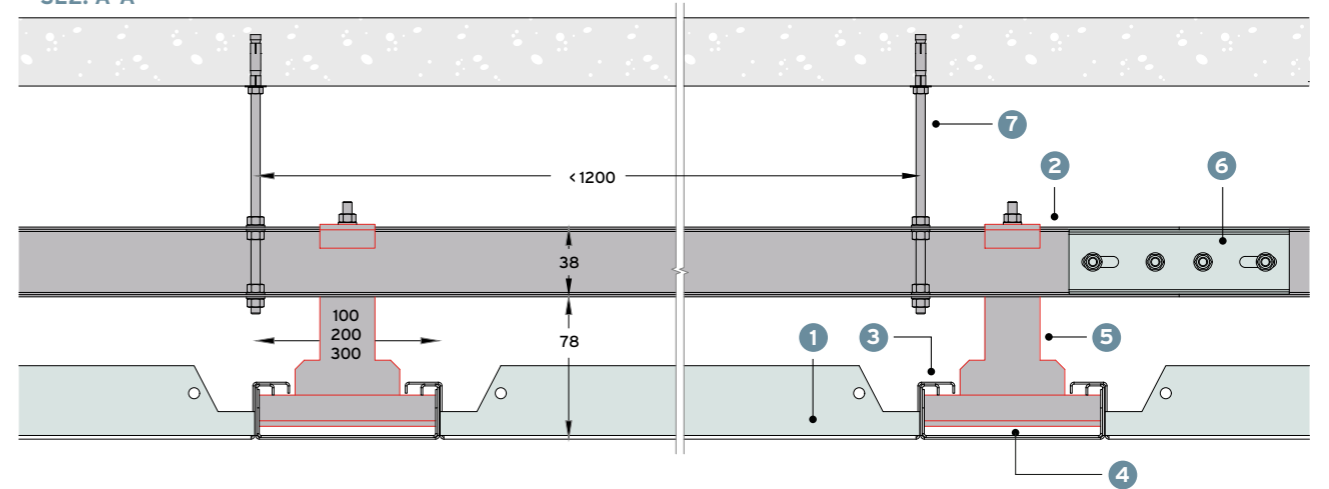
CUSTOM SIZE



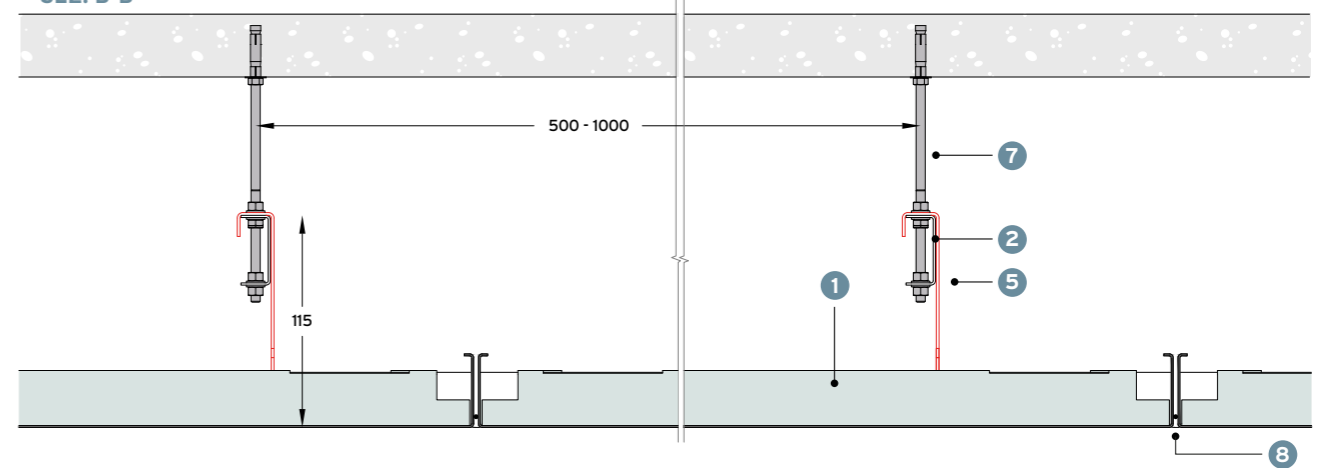
STRUCTURE • STRUTTURA MS1300XX • HOOK ON 1300 SYSTEM



SEZ. A-A



SEZ. B-B

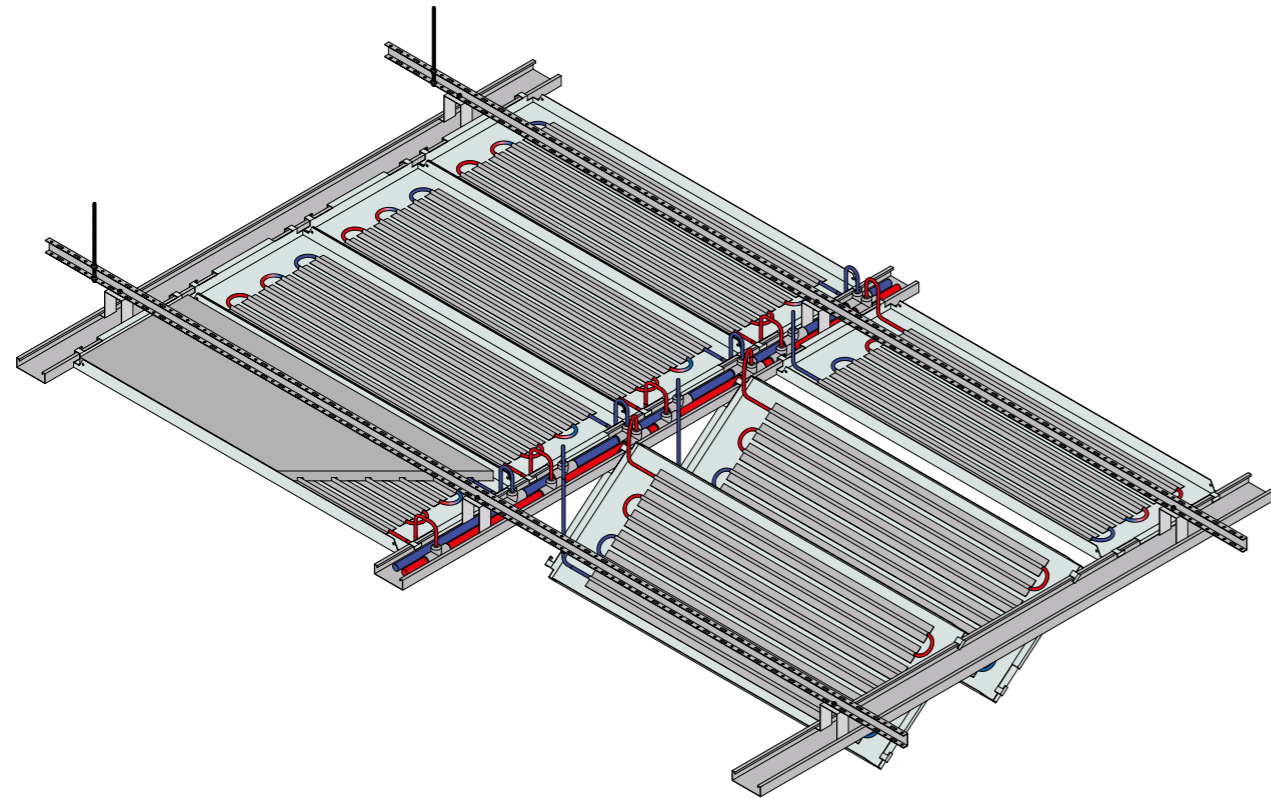


1	MS1300XX panel pannello	2	C3810PP primary profile profilo primario	3	B100 main runner B200 bandrafter B300 bandrafter portante	4	GB100 joint for bandrafter GB200 giunto per bandrafter GB300	
5	GA100 GA200 GA300	hook between primary profile and bandrafter gancio tra profilo primario e bandrafter portante	6	GC3810PP joint for main runner profile giunto per profilo primario portante	7	BF10 threaded rod BF20 barra filettata	8	GU600 1.5 mm gasket to hide edges. guarnizione autoadesiva di 1.5 mm per il mascheramento degli spigoli. (optional)

MS1400XX 1400 RADIANT SYSTEM



CUSTOM SIZE



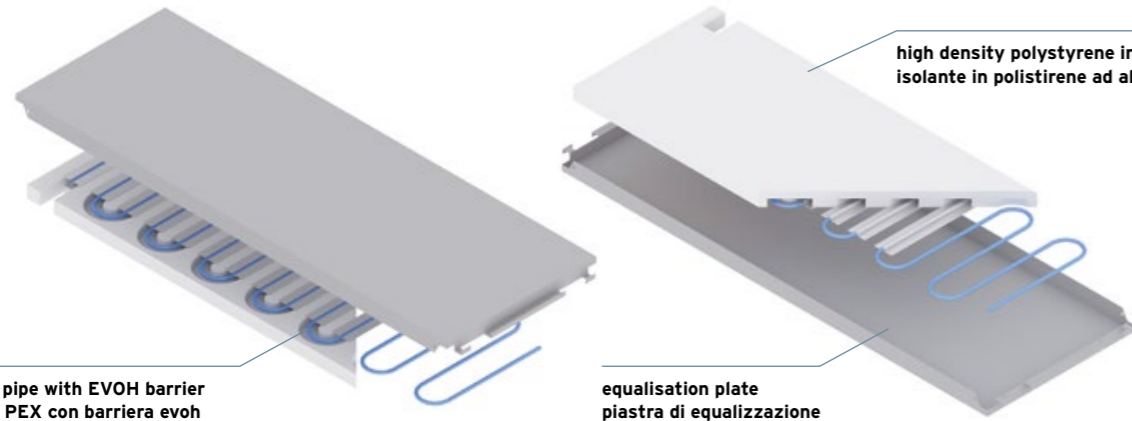
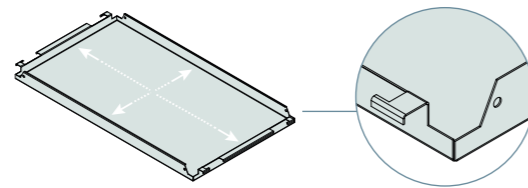
MS1400XX square edge
bordo angolo vivo



CUSTOM SIZE

aluminium alluminio 0.6 mm > 1 mm
steel acciaio 0.5 mm > 1 mm

width larghezza 300 mm > 600 mm
length lunghezza 600 mm > 2400 mm



PEX pipe with EVOH barrier
tubo PEX con barriera evoh

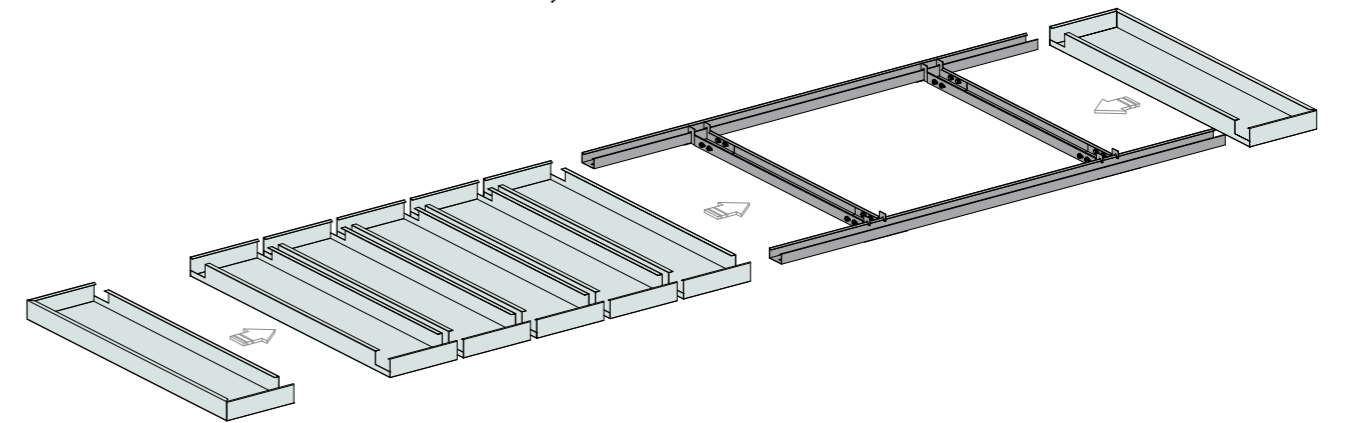
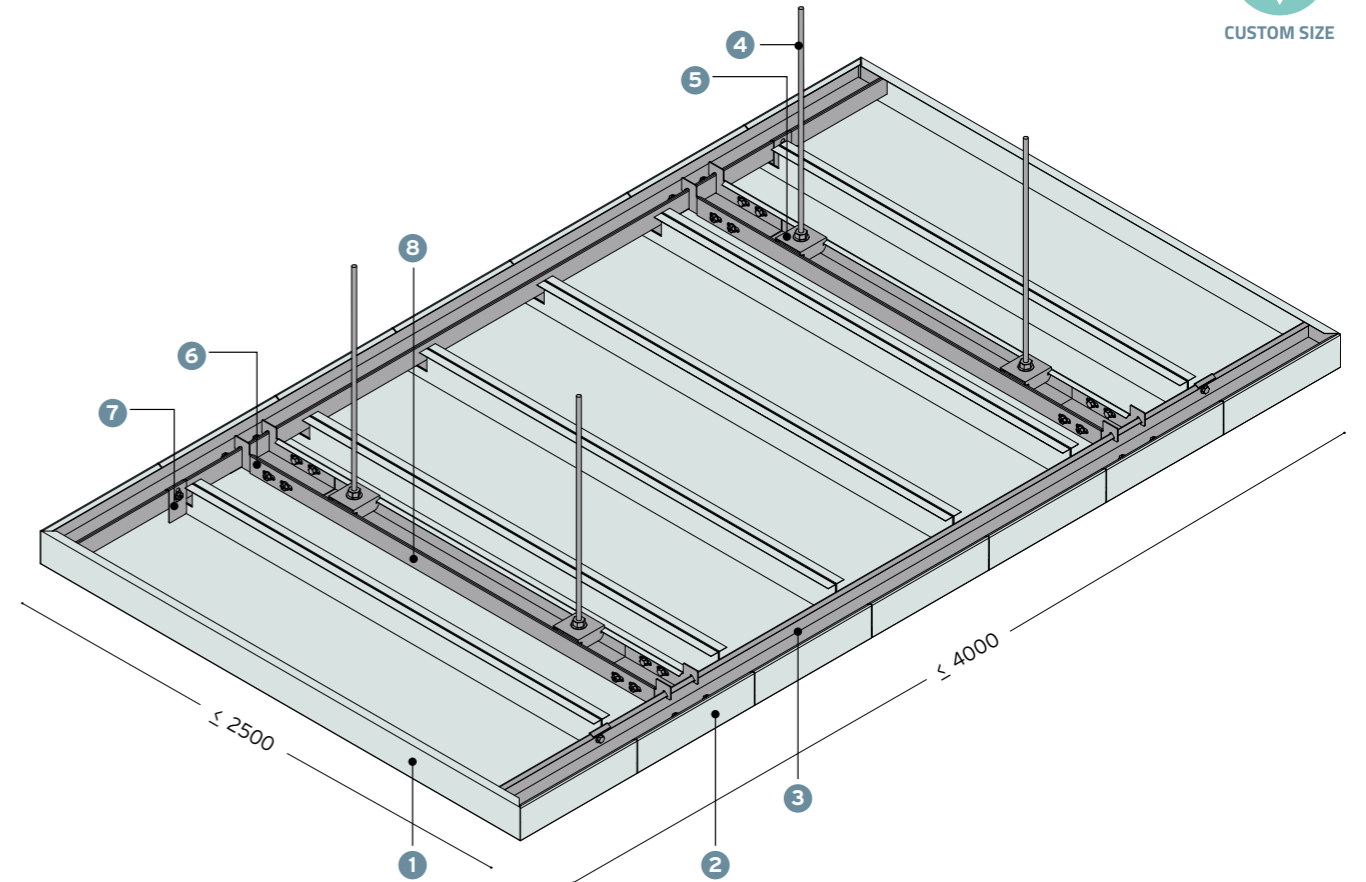
equalisation plate
piastra di equalizzazione

high density polystyrene insulation
isolante in polistirene ad alta densità

MS1500XX CASSETTE SYSTEM



CUSTOM SIZE



1	MS1500XX end panel pannello finale	2	MS1500XX standard panel pannello centrale	3	P27/50/63 profile profilo 50x27x3000 mm	4	BF10/BF20 threaded rod barra filettata
5	CAM50SF6 hanger bracket for 27/50 profile attacco di sospensione per profilo 27/50	6	CS001 "T" joint for 27/50 profile giunto a "T" per profilo 27/50	7	CS002 security bracket for panels staffa di sicurezza e bloccaggio pannelli	8	P27/50 middle profile profilo intermedio 27x50 ≤ 2500 mm

PANEL • PANNELLO **MS1500XX • CASSETTE SYSTEM**

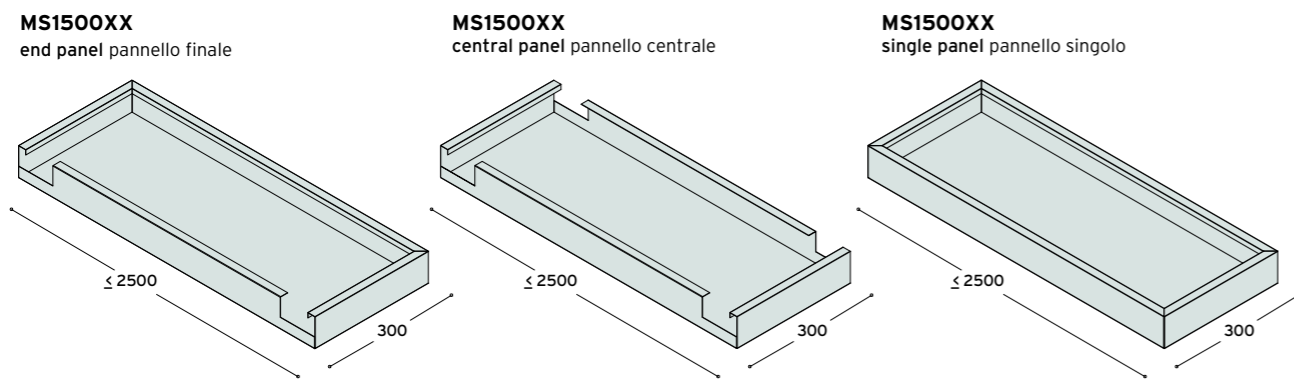


MS1500XX square edge
bordo angolo vivo

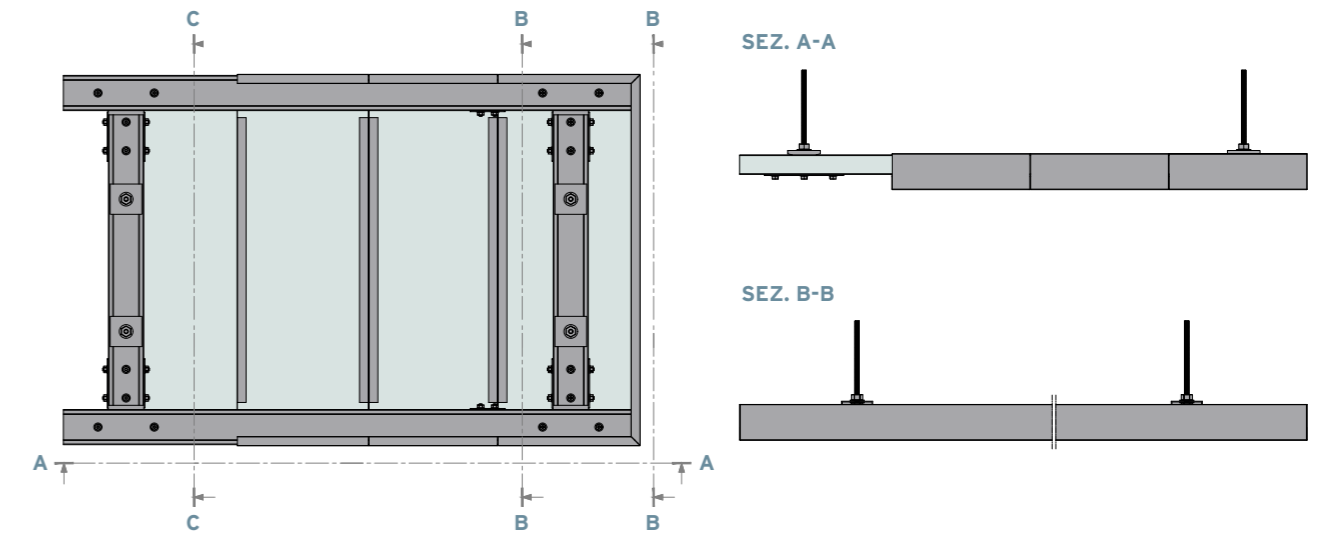
aluminium alluminio 0.5 mm > 0.6 mm
steel acciaio 0.5 mm > 0.6 mm > 0.7 mm

width larghezza 300 mm
length lunghezza ≤ 2500 mm

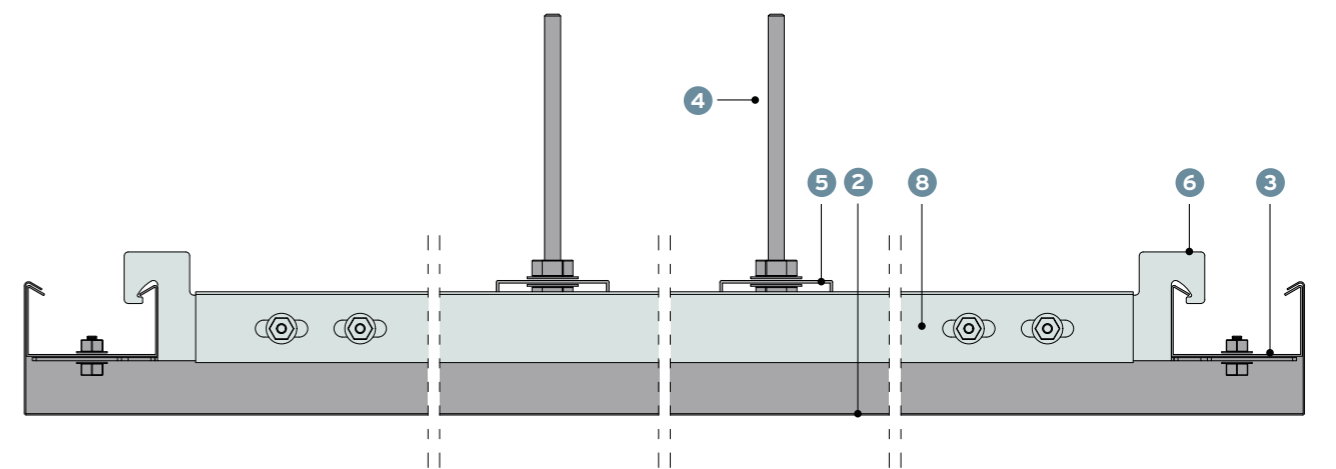
CUSTOM SIZE



STRUCTURE • STRUTTURA **MS1500XX • CASSETTE SYSTEM**

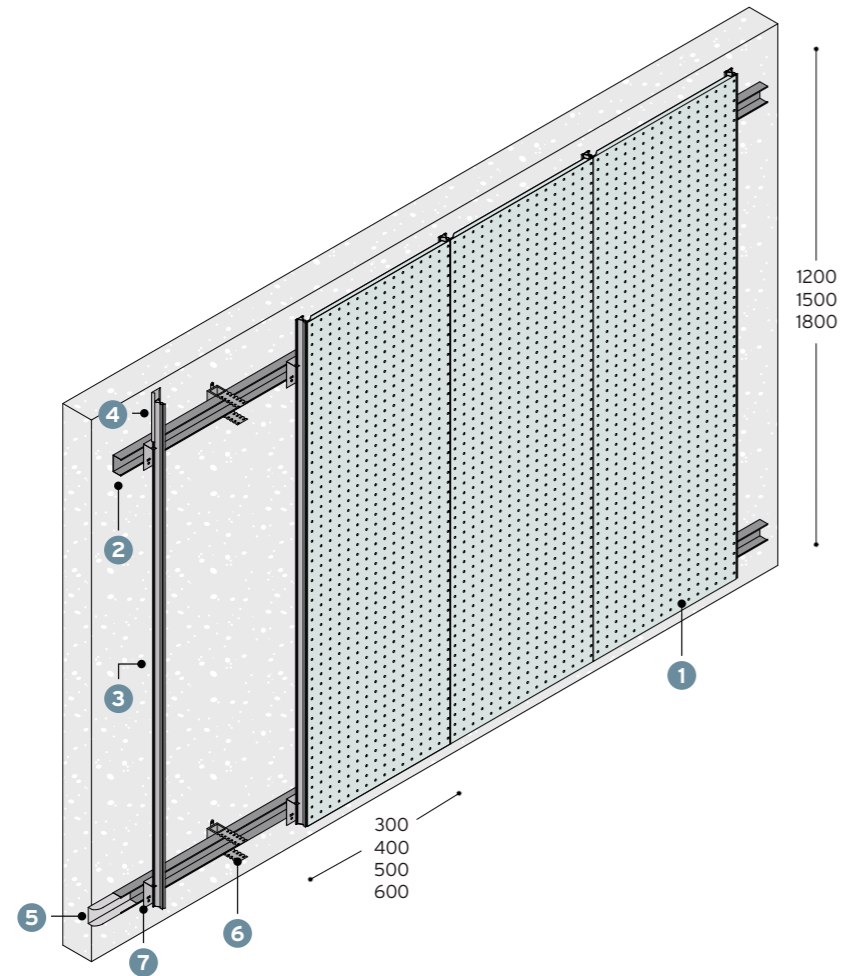


SEZ. C-C



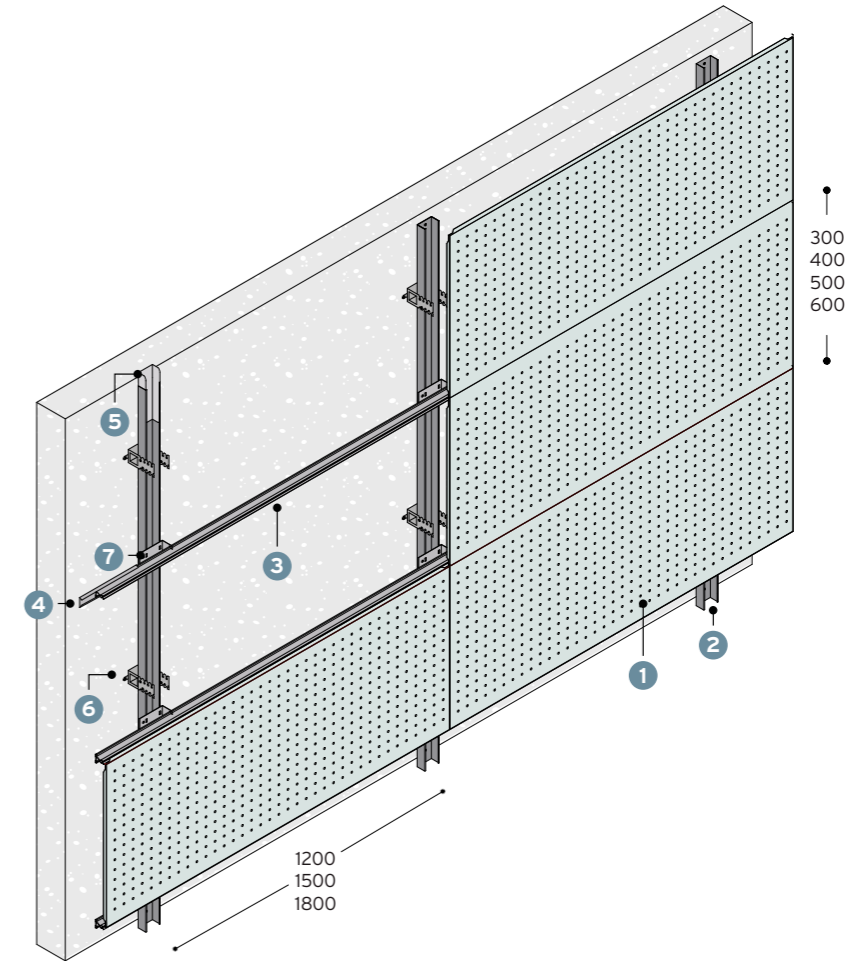
1	2	3	4
MS1500XX end panel pannello finale	MS1500XX standard panel pannello centrale	P27/50/63 profile profilo 50x27x3000 mm	BF10/BF20 threaded road barra filettata
5	6	7	8
CAM50SF6 hanger bracket for 27/50 profile attacco di sospensione per profilo 27/50	CS001 "T" joint for 27/50 profile giunto a "T" per profilo 27/50	CS002 security bracket for panels staffa di sicurezza e bloccaggio pannelli	P27/50 middle profile profilo intermedio 27x50 ≤ 2500 mm

vertical MKV METAL COVERING SYSTEM



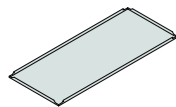
RECTANGULAR STANDARD

horizontal MKH METAL COVERING SYSTEM



RECTANGULAR STANDARD

PANEL PANNELLO



pre-painted/powder coated steel panel
pre-painted aluminium panel
pannello in acciaio preverniciato/postverniciato
pannello in alluminio preverniciato

size dimensioni

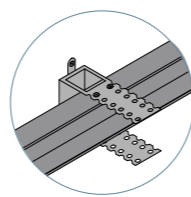
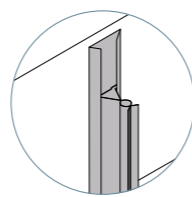
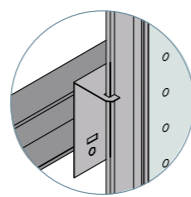
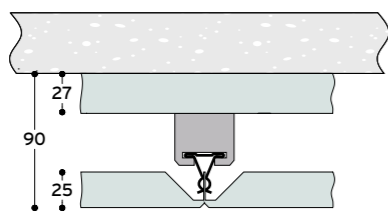
300 x 1200 / 1500 / 1800 mm
400 x 1200 / 1500 / 1800 mm
500 x 1200 / 1500 / 1800 mm
600 x 1200 / 1500 / 1800 mm

thickness spessore

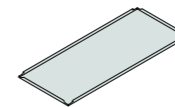
steel 6/10 alu 8/10
steel 8/10 - 10/10 alu 8/10 - 10/10
steel 8/10 - 10/10 alu 10/10
steel 8/10 - 10/10 alu 10/10

GRID SYSTEM STRUTTURA

- CONCEALED GRID CLIPPING SYSTEM
- ORDITURA NASCOSTA A CLIPPAGGIO



PANEL PANNELLO



pre-painted/powder coated steel panel
pre-painted aluminium panel
pannello in acciaio preverniciato/postverniciato
pannello in alluminio preverniciato

size dimensioni

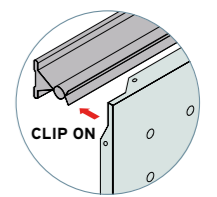
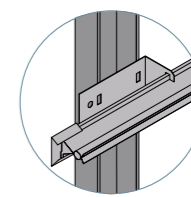
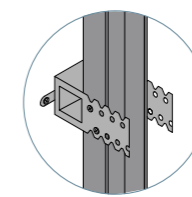
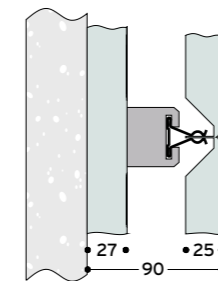
300 x 1200 / 1500 / 1800 mm
400 x 1200 / 1500 / 1800 mm
500 x 1200 / 1500 / 1800 mm
600 x 1200 / 1500 / 1800 mm

thickness spessore

steel 6/10 - 7/10 alu 8/10
steel 8/10 - 10/10 alu 8/10 - 10/10
steel 8/10 - 10/10 alu 10/10
steel 8/10 - 10/10 alu 10/10

GRID SYSTEM STRUTTURA

- CONCEALED GRID CLIPPING SYSTEM
- ORDITURA NASCOSTA A CLIPPAGGIO



1	2	3	4
panel pannello	P 27/50 primary profile profilo primario 27/50/27 mm 1.00 ml/mq	PT 200 main runner profilo portante L 4000 mm	GPT cross connector for profile PT200 raccordo per profilo PT200 L 250 mm
5	6	7	
GL/4 linear joint for P27/50 giunto lineare per P27/50	CSU0050 adjustable (profile) staffa regolabile per P27/50	AS600/1 hanger bracket for PT600 attacco di sospensione per PT600	

1	2	3	4
panel pannello	P 27/50 primary profile profilo primario 27/50/27 mm 1.00 ml/mq	PT 200 main runner profilo portante L 4000 mm	GPT cross connector for profile PT200 raccordo per profilo PT200 L 250 mm
5	6	7	
GL/4 linear joint for P27/50 giunto lineare per P27/50	CSU0050 adjustable (profile) staffa regolabile per P27/50	AS600/1 hanger bracket for PT600 attacco di sospensione per PT600	

METAL TILES PLAFONI METALLICI PERFORATION PANELS FORATURE PANNELLI

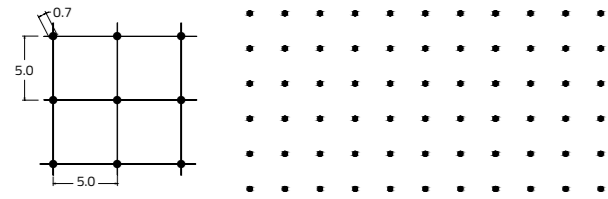
standard width larghezza standard < 600 mm

■ ● perforation foratura

MICRO PERFORATION MICRO FORATURE

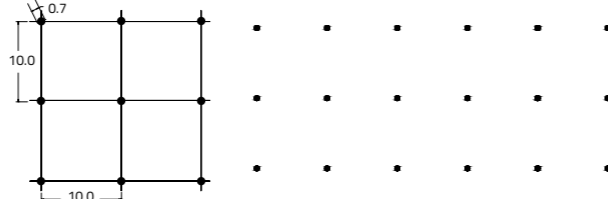
AP0/1

Ø 0.7 mm = 1,70% - parallel pitch • *passo parallelo* 5 mm



AP0/2

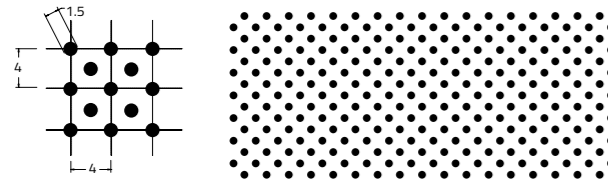
Ø 0.7 mm = 0,46% - parallel pitch • *passo parallelo* 10 mm



STANDARD PERFORATIONS FORATURE STANDARD

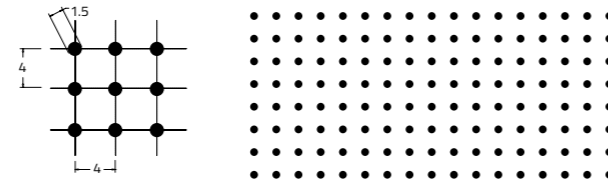
AP1/0

Ø 1.5 mm = 22,1% - diagonal pitch • *passo diagonale* 4 mm



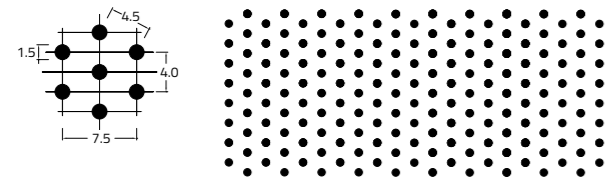
AP1/2

Ø 1.5 mm = 11% - parallel pitch • *passo parallelo* 4 mm



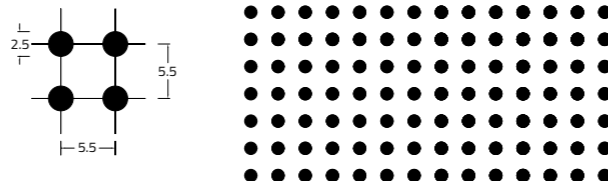
AP1

Ø 1.5 mm = 12% - diagonal pitch • *passo diagonale* 4.5 mm



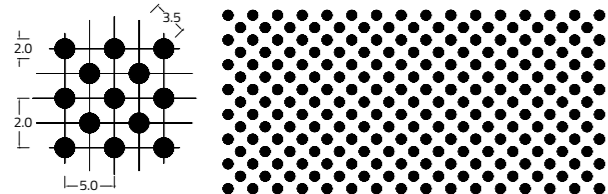
AP2

Ø 2.5 mm = 16% - parallel pitch • *passo parallelo* 5.5 mm



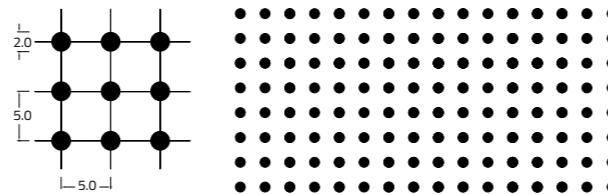
AP3

Ø 2.0 mm = 25% - diagonal pitch • *passo diagonale* 3.5 mm



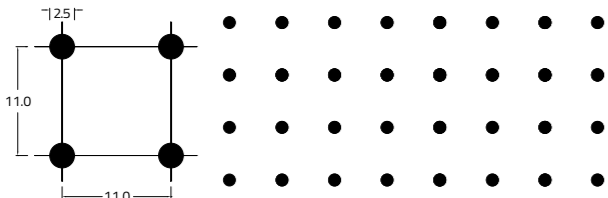
AP4

Ø 2.0 mm = 12.5% - parallel pitch • *passo parallelo* 5 mm



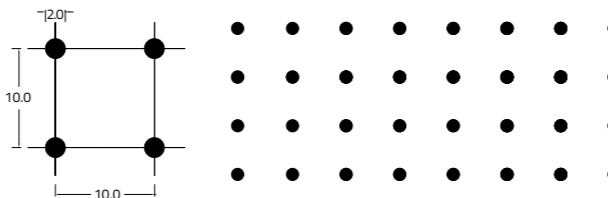
AP5

Ø 2.5 mm = 4% - parallel pitch • *passo parallelo* 11 mm



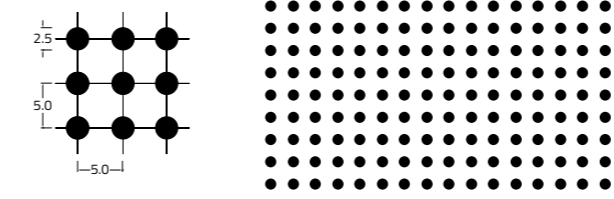
AP6

Ø 2.0 mm = 3% - parallel pitch • *passo parallelo* 10 mm



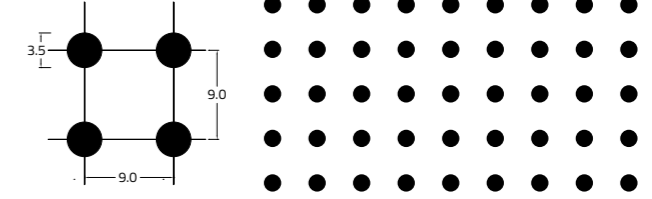
AP07

Ø 2.5 mm = 19,6% - parallel pitch • *passo parallelo* 5 mm



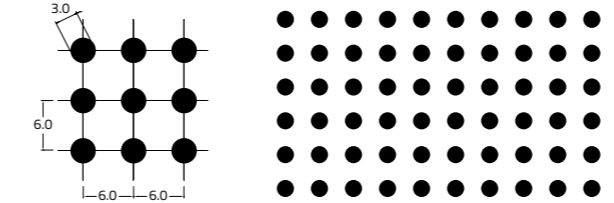
AP8

Ø 3.5 mm = 11,9% - parallel pitch • *passo parallelo* 9 mm



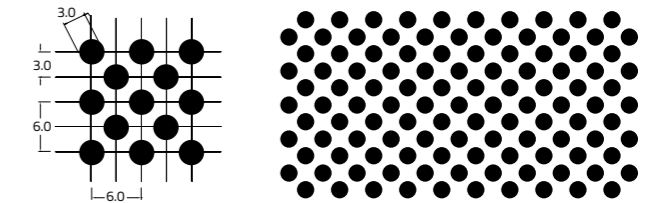
AP9

Ø 3.0 mm = 19,6% - diagonal pitch • *passo diagonale* 6 mm



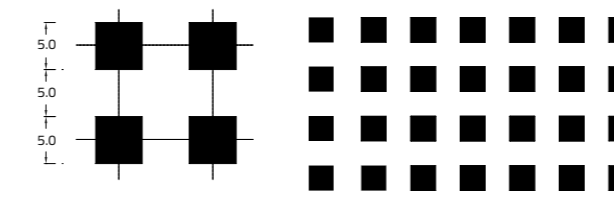
AP10

Ø 3.0 mm = 39,3% - parallel pitch • *passo parallelo* 6 mm



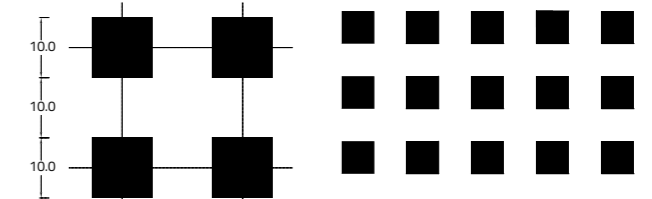
APQ

5 x 5 mm = 25% - parallel pitch • *passo parallelo* 5 mm



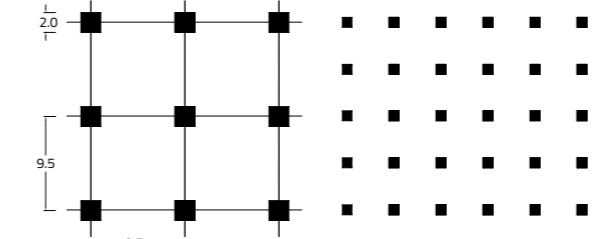
APQ1

10 x 10 mm = 25% - parallel pitch • *passo parallelo* 10 mm



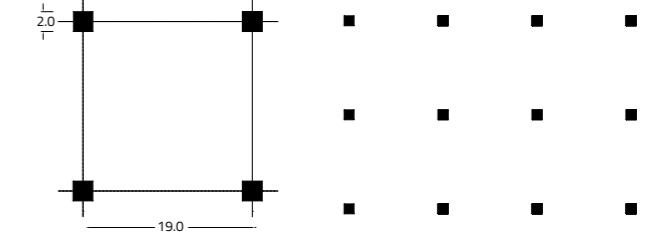
APQ2

2 x 2 mm = 4.5% - parallel pitch • *passo parallelo* 9.5 mm



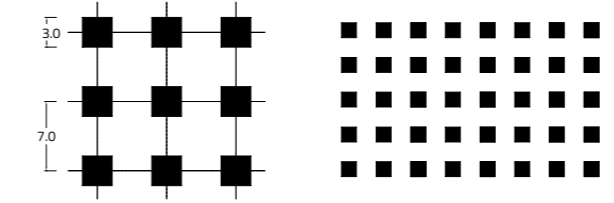
APQ3

2 x 2 mm = 1.1% - parallel pitch • *passo parallelo* 19 mm



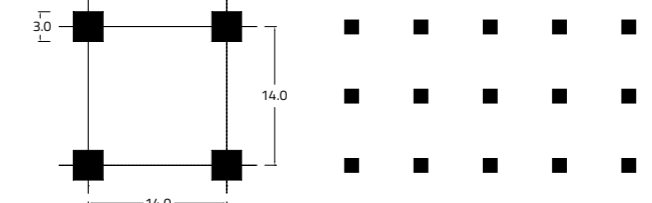
APQ4

3 x 3 mm = 19% - parallel pitch • *passo parallelo* 7 mm

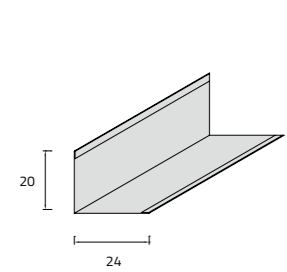


APQ5

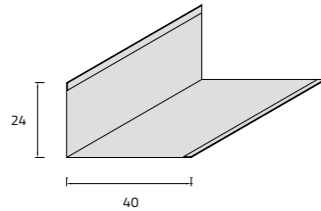
3 x 3 mm = 9.5% - parallel pitch • *passo parallelo* 14 mm



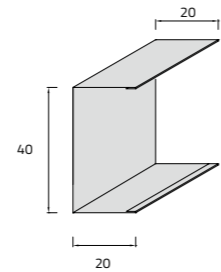
METAL TILES PLAFONI METALLICI
PERIMETRAL MOLDING CORNICI PERIMETRALI
 standard width larghezza standard 3000 mm



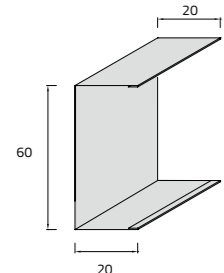
20 X 24
 CP10 aluminum • alluminio 0.5/0.6 mm
 A3000 steel • acciaio 0.5/0.6 mm



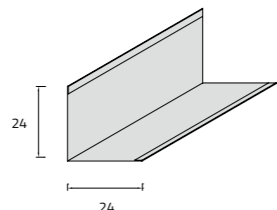
24 X 40
 CP20 aluminum • alluminio 0.5/0.6 mm
 A3002 steel • acciaio 0.5/0.6 mm



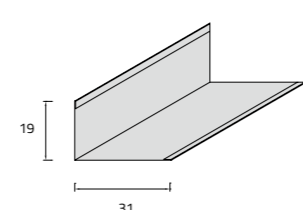
24 X 40 X 20
 CU4020 aluminum • alluminio 0.5/0.6 mm
 U3000 steel • acciaio 0.5/0.6 mm



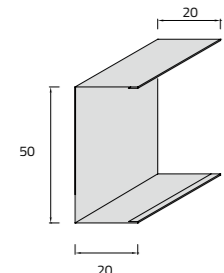
20 X 60 X 20
 CU6020 aluminum • alluminio 0.5/0.6 mm
 U3002 steel • acciaio 0.5/0.6 mm



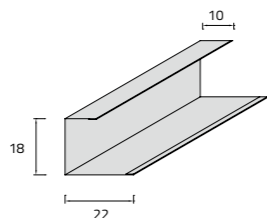
24 X 24
 CP11 aluminum • alluminio 0.5/0.6 mm
 A3001 steel • acciaio 0.5/0.6 mm



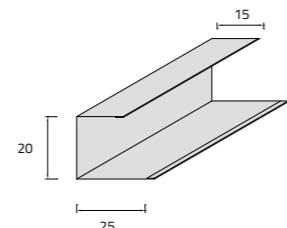
19 X 31
 CP30 aluminum • alluminio 0.5/0.6 mm
 A3003 steel • acciaio 0.5/0.6 mm



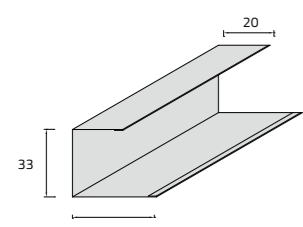
20 X 50 X 20
 CU5020 aluminum • alluminio 0.5/0.6 mm
 U3001 steel • acciaio 0.5/0.6 mm



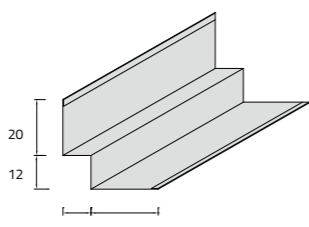
10 X 18 X 22
 CU1822 aluminum • alluminio 0.5/0.6 mm
 U3003 steel • acciaio 0.5/0.6 mm



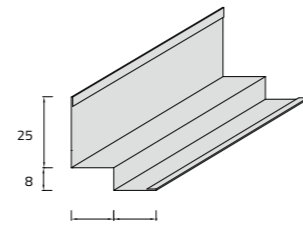
15 X 20 X 25
 CU2025 aluminum • alluminio 0.5/0.6 mm
 U3004 steel • acciaio 0.5/0.6 mm



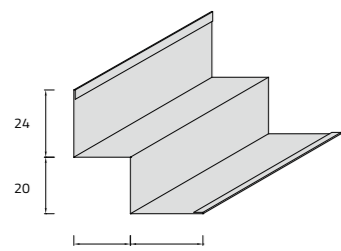
20 X 33 X 30
 CU3330 aluminum • alluminio 0.5/0.6 mm
 U3005 steel • acciaio 0.5/0.6 mm



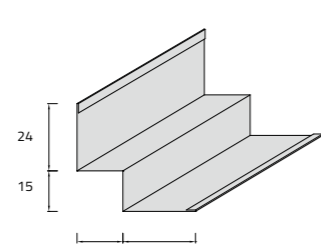
20 X 12 X 12 X 24
 CW1210 aluminum • alluminio 0.5/0.6 mm
 W3000 steel • acciaio 0.5/0.6 mm



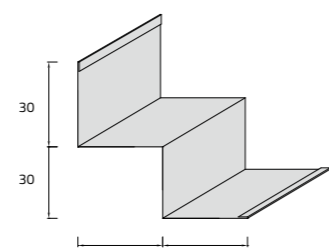
25 X 8 X 15 X 15
 CW0815 aluminum • alluminio 0.5/0.6 mm
 W3002 steel • acciaio 0.5/0.6 mm



24 X 20 X 20 X 24
 CW2020 aluminum • alluminio 0.5/0.6 mm
 W3003 steel • acciaio 0.5/0.6 mm



24 X 15 X 15 X 24
 CW1515 aluminum • alluminio 0.5/0.6 mm
 W3004 steel • acciaio 0.5/0.6 mm



30 X 30 X 30 X 30
 CW3030 aluminum • alluminio 0.5/0.6 mm
 W3005 steel • acciaio 0.5/0.6 mm

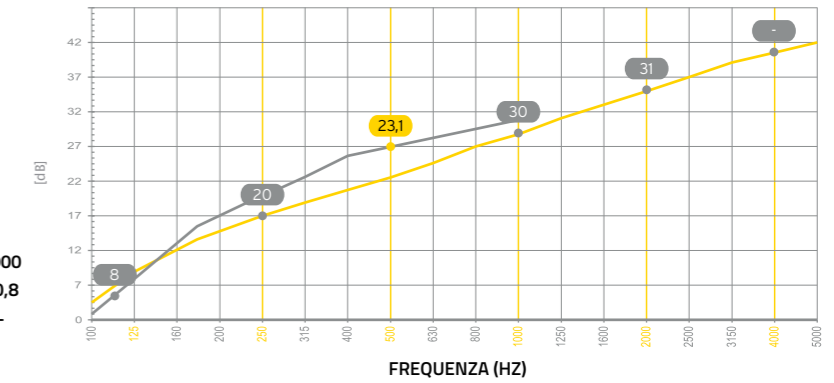


ACOUSTIC ABSORPTION PANELS
 ASSORBIMENTO ACUSTICO PANNELLI

test: Istituto Giordano n° 196088
 197140 UNI EN ISO 354: 2003

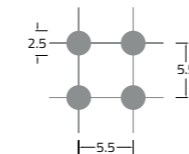
PLAIN NOT PERFORATED
 PANNELLO NON FORATO

HZ	100	250	500	1000	2000	4000
RI[DB]	9,8	17,3	23,1	29,1	35,0	40,8
REFERIMENTO [DB]	8	20	27	30	31	-

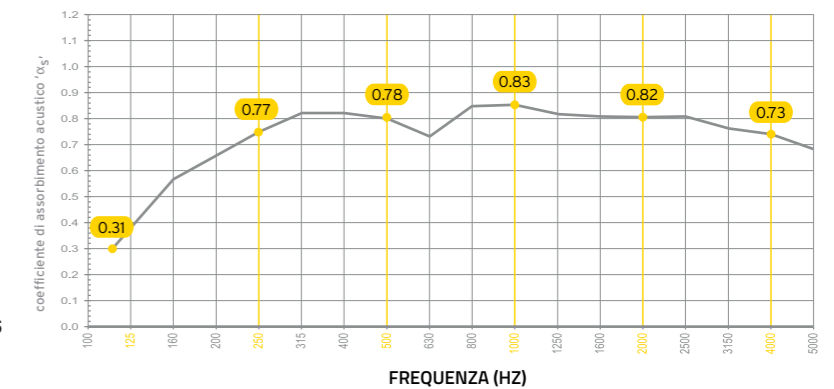


AP2

hole foro ϕ 2.5 mm
 perforated area area perforata 16%
 block fire-prof non-wovens 60 gr/m²

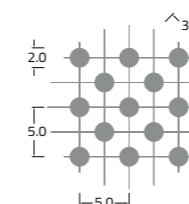


α_s 0.31 | 0.77 | 0.78 | 0.83 | 0.82 | 0.73 $\alpha_w = 0.85$

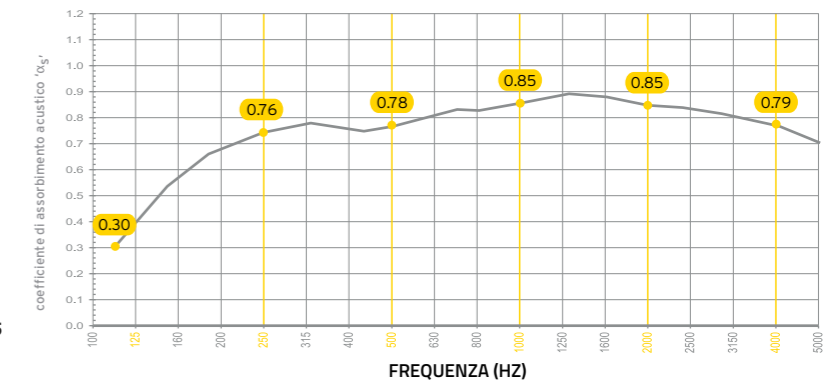


AP3

hole foro ϕ 2.0 mm
 perforated area area perforata 25%
 block fire-prof non-wovens 60 gr/m²



α_s 0.30 | 0.76 | 0.78 | 0.85 | 0.85 | 0.79 $\alpha_w = 0.85$

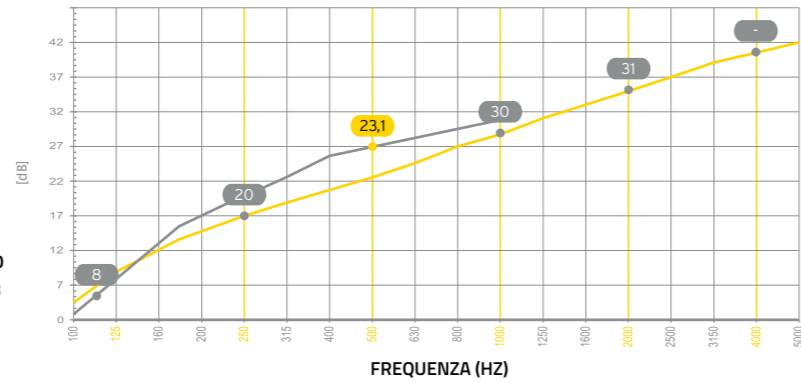


MODULARITY
MODULARITÀ

test: Istituto Giordano n° 196088
197140 UNI EN ISO 354: 2003

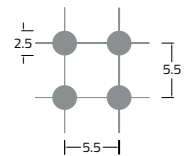
PLAIN NOT PERFORATED
PANNELLO NON FORATO

HZ	100	250	500	1000	2000	4000
RI[DB]	9,8	17,3	23,1	29,1	35,0	40,8
RIFERIMENTO [DB]	8	20	27	30	31	-

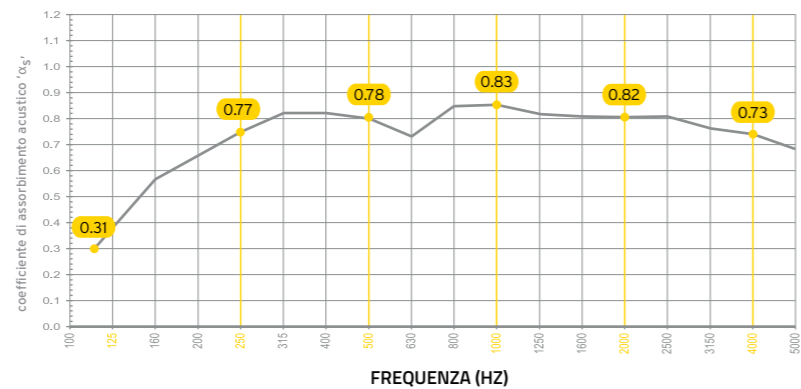


AP2

hole foro ϕ 2.5 mm
perforated area area perforata 16%
block fire-prof non-wovens 60 gr/m²

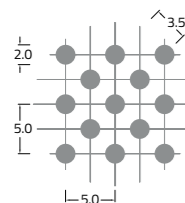


α_s 0.31 | 0.77 | 0.78 | 0.83 | 0.82 | 0.73 $\alpha_w = 0.85$

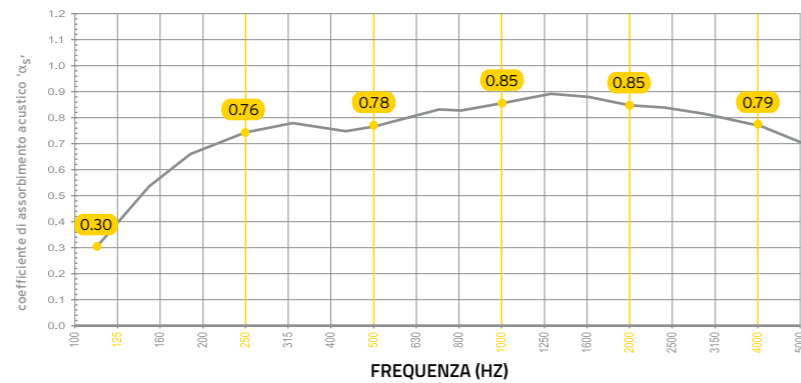


AP3

hole foro ϕ 2.0 mm
perforated area area perforata 25%
block fire-prof non-wovens 60 gr/m²



α_s 0.30 | 0.76 | 0.78 | 0.85 | 0.85 | 0.79 $\alpha_w = 0.85$



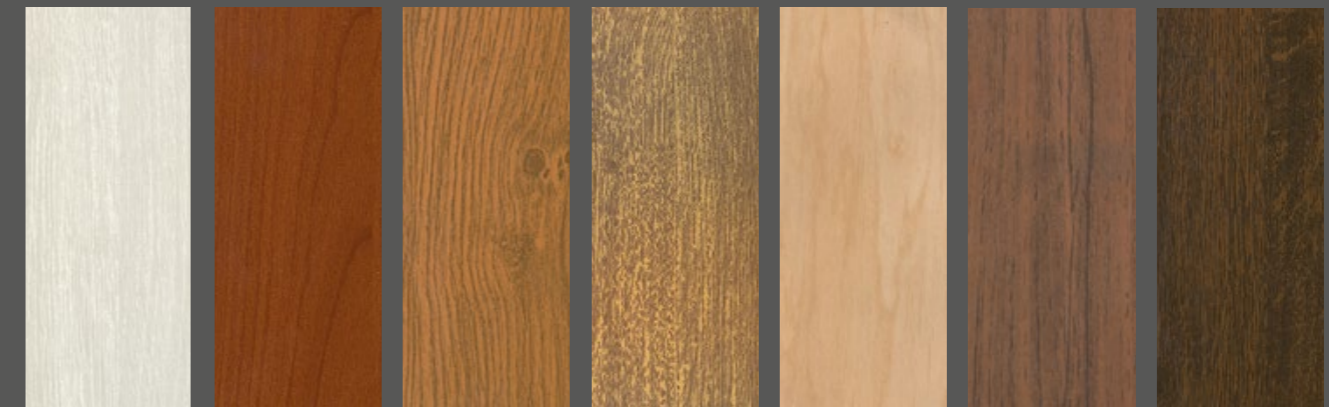
FINISHES FINITURE

STEEL / ALUMINIUM ACCIAIO / ALLUMINIO



white bianco | RAL 9006 silver | RAL 7024 dark gray · grigio scuro | RAL 9005 black · nero | satin-finish aluminium alluminio satinato | ALL RAL COLOURS

WOOD LEGNO



SL57 whitened oak rovere sbiancato | SL56 cherry tree · ciliegio | SL252 winchester | SL02 light oak rovere chiaro | 6869 farm maple | SL28 teak | SL39 dark oak noce scuro

ALUMINIUM / MAT ALLUMINIO / OPACO



RAL 1015 ivory · avorio | RAL 1001 beige | RAL 1021 cadmio yellow · giallo cadmio | RAL 1007 chrome yellow · giallo cromo | RAL 2004 orange · arancio puro | RAL 3002 carmine red · rosso carminio



RAL 040 navy blue · azzurro mare | RAL 5017 blue · blu traffico | RAL 6018 pea green verde germoglio | RAL 6029 mint colour verde menta | RAL 8014 brown · marrone

ALUMINIUM / BRIGHT ALLUMINIO / LUCIDO

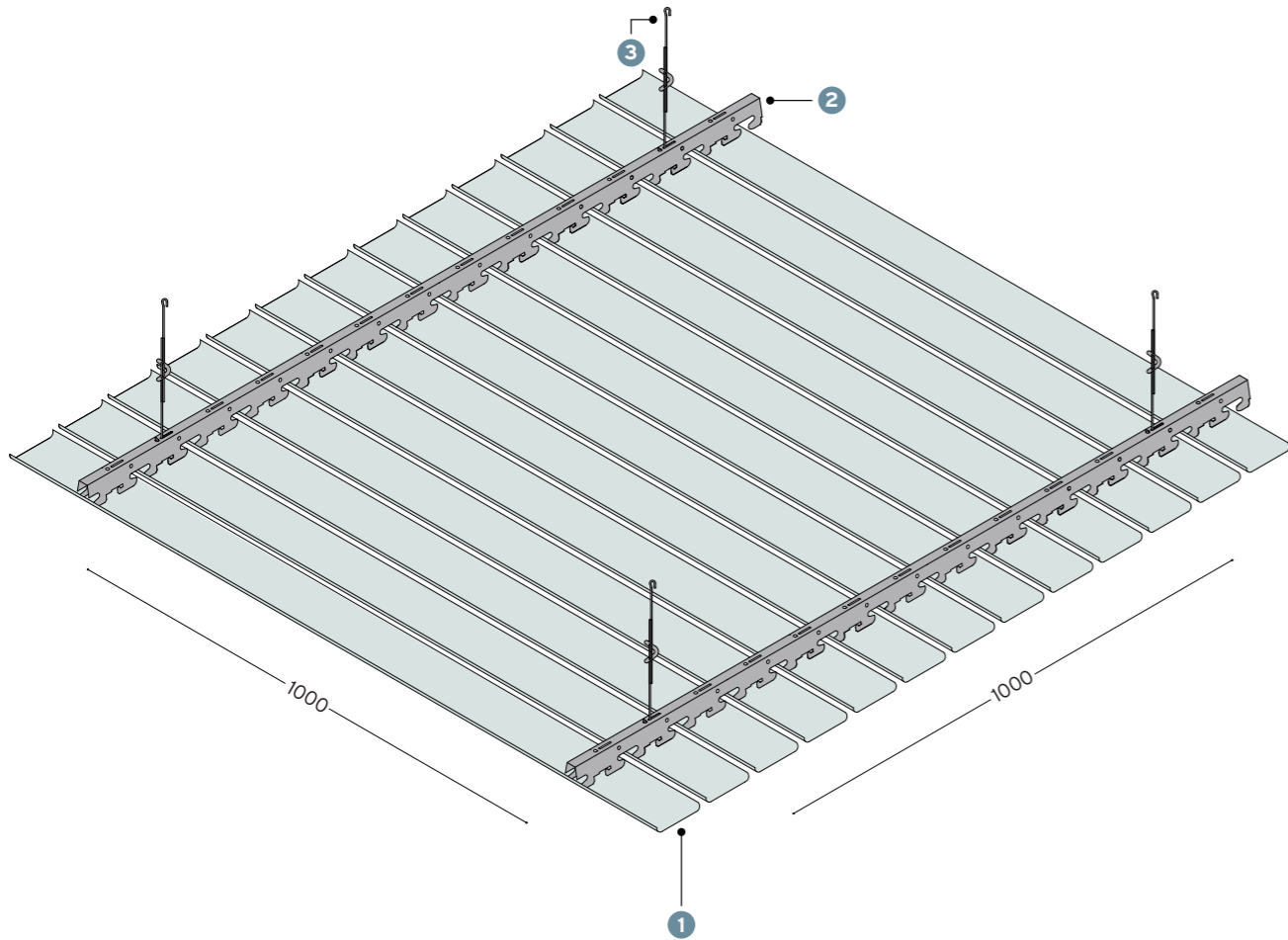


310 aisi steel · acciaio aisi | 330 brass yellow giallo ottonato | 260 gold · oro

The range of colours shown on this page is purely indicative, and we recommended that you request the samples. For other colours, please ask about the availability in stock. For further details, refer to the bundle of RAL colours and CBI's exclusive colours bundle, or contact the technical department at CBI Europe.

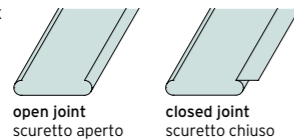
La cartella colori riportata in questa pagina s'intende puramente indicativa, e si raccomanda la richiesta di campionatura. Per altri colori chiedere la disponibilità in magazzino. Per qualsiasi dettaglio, fare riferimento alla mazzetta colori RAL e la mazzetta colori esclusivi CBI, o contattare l'ufficio tecnico CBI Europe

ROUND EDGE LINEAR STRIPS SYSTEM



STRIP DOGA

L 9000 mm max

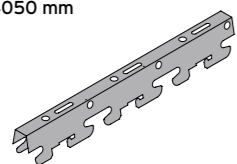


prepainted aluminium
alluminio preverniciato
thk sp. 0.5 - 0.6 - 0.7 - 0.8 mm

prepainted galvanized steel
acciaio zincato preverniciato
thk sp. 0.4 - 0.5 - 0.6 mm

MAIN RUNNER PROFILO PORTANTE

L 3600/4000/4050 mm



galvanized steel
acciaio zincato
thk sp. 0.6 mm

colour colore
brown · galvanized
testa di moro · zincato

1

strip
doga
length lunghezza
9000 mm max

2

carrier
profilo portante

3

adjustable suspension
sospensione regolabile

STRIPS / OPEN JOINT DOGHE / SCURETTO APERTO

code _codice

type _tipo

MAIN RUNNERS _ PROFILI PORTANTI

code _codice

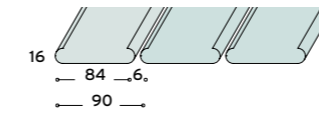
thickness _spessore colour _colore

ST090AA

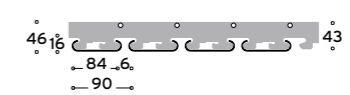
strips pitch 90 mm open joint
doghe passo 90 mm
scuretto aperto

T 90/N

steel 0.6
acciaio 0.6
brown
testa di moro



size dimensioni incidence incidenza
84x16 mm 11 ml/mq



length lunghezza incidence incidenza
3600 mm 0.9 ml/mq

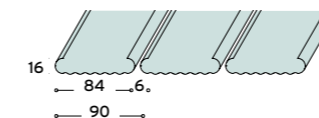


ST090AN

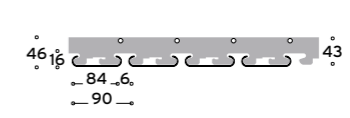
strips corrugated pitch 90 mm
open joint
doghe ondulate passo 90 mm
scuretto aperto

T 90/N

steel 0.6
acciaio 0.6
brown
testa di moro



size dimensioni incidence incidenza
84x16 mm 11 ml/mq

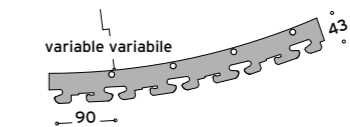


length lunghezza incidence incidenza
3600 mm 0.9 ml/mq



PC90

steel 0.6
acciaio 0.6
brown
testa di moro



length lunghezza incidence incidenza
3600 mm variable
variabile

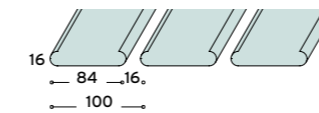


ST085AA

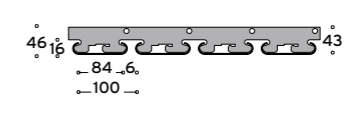
strips pitch 100 mm open joint
doghe passo 100 mm
scuretto aperto

T 85/N

steel 0.6
acciaio 0.6
brown
testa di moro



size dimensioni incidence incidenza
84x16 mm 10 ml/mq



length lunghezza incidence incidenza
4000 mm 0.9 ml/mq

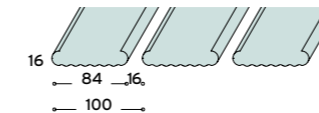


ST085AN

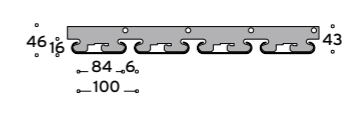
strips corrugated pitch 100 mm
open joint
doghe ondulate passo 100 mm
scuretto aperto

T 85/N

steel 0.6
acciaio 0.6
brown
testa di moro



size dimensioni incidence incidenza
84x16 mm 10 ml/mq

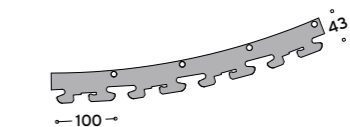


length lunghezza incidence incidenza
4000 mm 0.9 ml/mq



PC90

steel 0.6
acciaio 0.6
brown
testa di moro



length lunghezza incidence incidenza
4000 mm variable
variabile

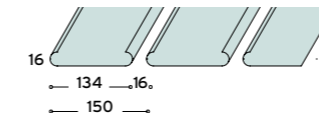


ST150AA

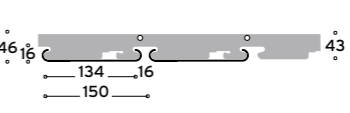
strips pitch 150 mm open joint
doghe passo 150 mm
scuretto aperto

T150/N

steel 0.6
acciaio 0.6
brown
testa di moro



size dimensioni incidence incidenza
134x16 mm 6.67 ml/mq



length lunghezza incidence incidenza
4050 mm 0.9 ml/mq





STRIPS / OPEN JOINT DOGHE / SCURETTO APERTO		MAIN RUNNERS _ PROFILI PORTANTI		
code _ codice	type _ tipo	code _ codice	thickness _ spessore	colour _ colore
ST200AA	strips pitch 200 mm open joint doghe passo 200 mm scuretto aperto	T 85/N	steel 0.6 acciaio 0.6	brown testa di moro
	size dimensioni 184x16 mm	incidence incidenza 5 ml/mq	length lunghezza 4000 mm	incidence incidenza 0.9 ml/mq
				pcs_pz : 10

ST018AA	joint gap for rounded strip open open joint scuretto interspazio per doga arrotondata, scuretto aperto			
	size dimensioni 18x16 mm			

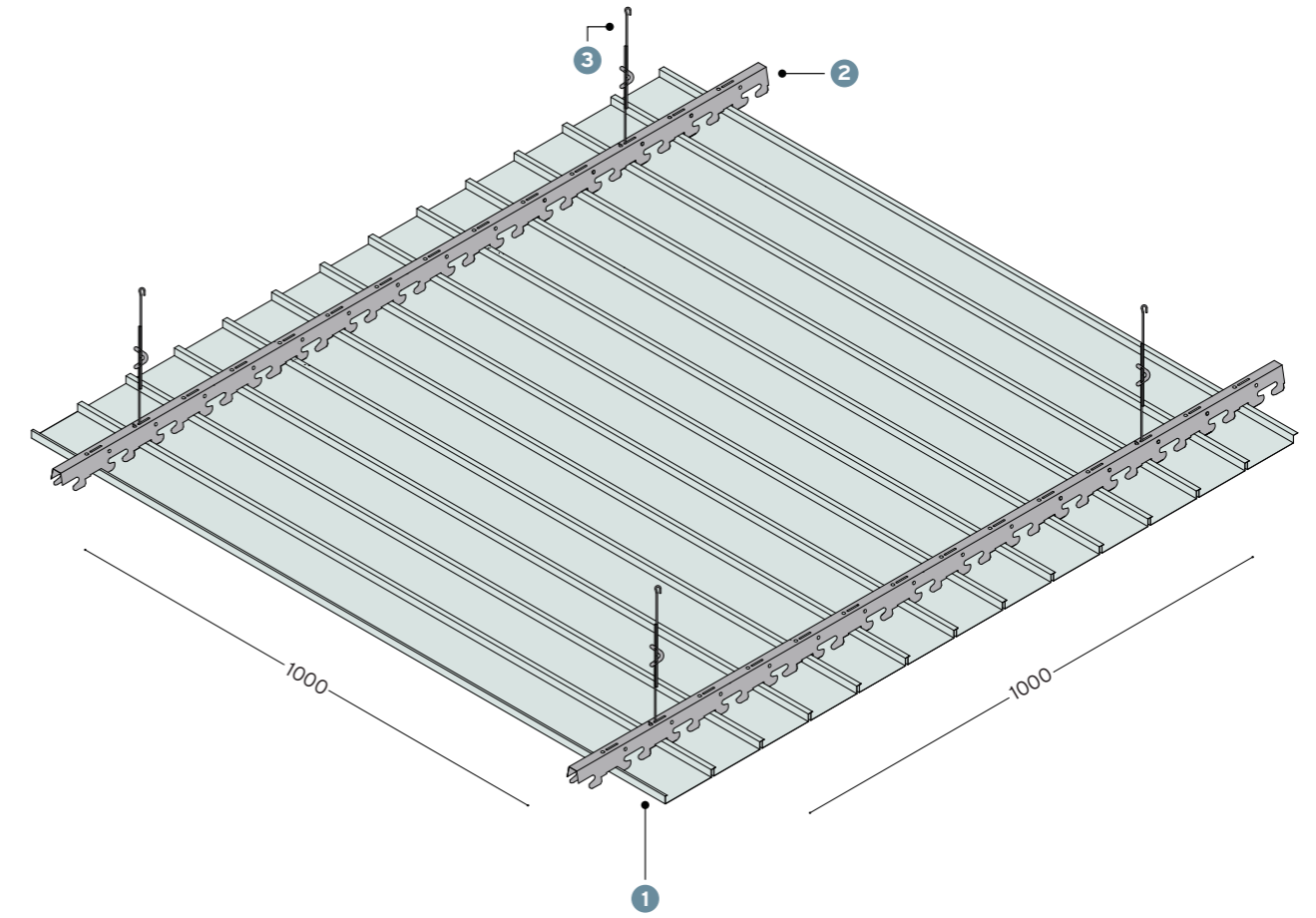
STRIPS / CLOSED JOINT DOGHE / SCURETTO CHIUSO		MAIN RUNNERS _ PROFILI PORTANTI		
code _ codice	type _ tipo	code _ codice	thickness _ spessore	colour _ colore
ST100CC	strips pitch 100 mm closed joint doghe passo 100 mm scuretto chiuso	T200/Z	galvanized steel 0.6 acciaio zincato 0.6	galvanized zincato
	size dimensioni 84x16 mm	incidence incidenza 10 ml/mq	length lunghezza 4000 mm	incidence incidenza 0.9 ml/mq
				pcs_pz : 10

ST100CN	strips corrugated pitch 100 mm closed joint doghe ondulate passo 100 mm scuretto chiuso	T 85/Z	steel 0.6 acciaio 0.6	brown testa di moro
	size dimensioni 84x16 mm	incidence incidenza 10 ml/mq	length lunghezza 4000 mm	incidence incidenza 0.9 ml/mq
				pcs_pz : 10

ST150CC	strips pitch 150 mm closed joint doghe passo 150 mm scuretto chiuso	T150/Z	steel 0.6 acciaio 0.6	galvanized zincato
	size dimensioni 134x16 mm	incidence incidenza 6.67 ml/mq	length lunghezza 4050 mm	incidence incidenza 0.9 ml/mq
				pcs_pz : 10

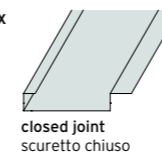
ST200CC	strips pitch 200 mm closed joint doghe passo 200 mm scuretto chiuso	T200/Z	galvanized steel 0.6 acciaio zincato 0.6	galvanized zincato
	size dimensioni 184x16 mm	incidence incidenza 5 ml/mq	length lunghezza 4000 mm	incidence incidenza 0.9 ml/mq
				pcs_pz : 10

SQUARE EDGE LINEAR STRIPS SYSTEM



STRIP DOGA

L 9000 mm max



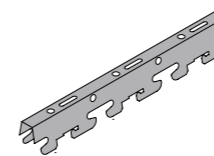
closed joint
scuretto chiuso

preainted aluminium
alluminio preverniciato
thk sp. 0.5 - 0.6 - 0.7 - 0.8 mm

preainted galvanized steel
acciaio zincato preverniciato
thk sp. 0.4 - 0.5 - 0.6 mm

MAIN RUNNER PROFILO PORTANTE

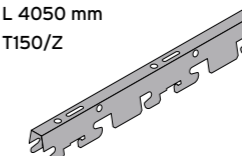
L 4000 mm
T200/Z



galvanized steel
acciaio zincato
thk sp. 0.6 mm

colour colore
galvanized zincato

L 4050 mm
T150/Z



steel
acciaio
thk sp. 0.6 mm

colour colore
galvanized zincato

1

strip
doga
length lunghezza
9000 mm max

2

carrier
profilo portante

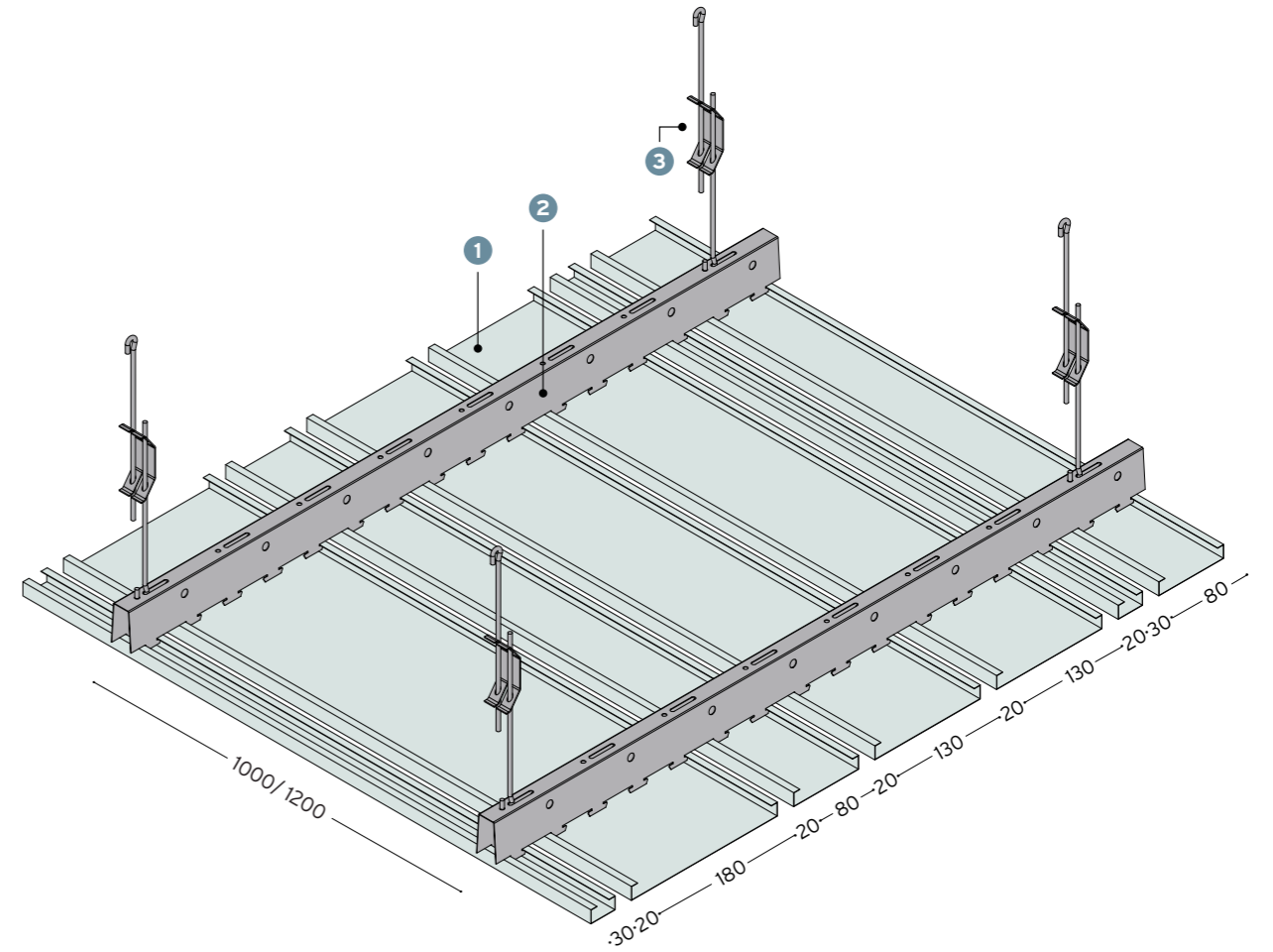
3

adjustable suspension
sospensione regolabile



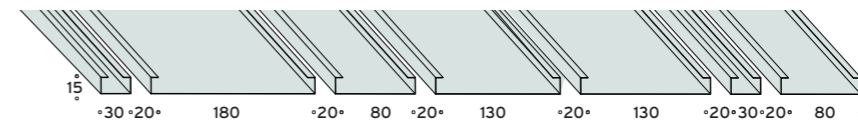
STRIPS / OPEN JOINT DOGHE / SCURETTO APERTO			MAIN RUNNERS _ PROFILI PORTANTI		
code _ codice	type _ tipo		code _ codice	thickness _ spessore	colour _ colore
ST100CS	strips pitch 100 mm closed joint doghe passo 100 mm scuretto chiuso		T200/Z	galvanized steel 0.6 acciaio zincato 0.6	galvanized zincato
	size dimensioni incidence incidenza 90x18 mm 10 ml/mq			length lunghezza incidence incidenza 4000 mm 0.9 ml/mq	
ST150CS	strips pitch 150 mm closed joint doghe passo 150 mm scuretto chiuso		T150/Z	steel 0.6 acciaio 0.6	galvanized zincato
	size dimensioni incidence incidenza 140x18 mm 6.67 ml/mq			length lunghezza incidence incidenza 4050 mm 0.9 ml/mq	
ST200CS	strips pitch 200 mm closed joint doghe passo 200 mm scuretto chiuso		T200/Z	galvanized steel 0.6 acciaio zincato 0.6	galvanized zincato
	size dimensioni incidence incidenza 190x18 mm 5 ml/mq			length lunghezza incidence incidenza 4000 mm 0.9 ml/mq	
ST300CS	strips pitch 300 mm closed joint doghe passo 300 mm scuretto chiuso		T200/Z	galvanized steel 0.6 acciaio zincato 0.6	galvanized zincato
	size dimensioni incidence incidenza 290x18 mm 3.34 ml/mq			length lunghezza incidence incidenza 4000 mm 0.9 ml/mq	

CUBIC EDGE MULTI PANEL SYSTEM



STRIP DOGA

L 9000 mm max

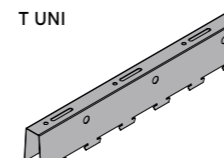


pre-painted aluminium
alluminio preverniciato
thk sp. 0.5 - 0.6 - 0.7 - 0.8 mm

pre-painted galvanized steel
acciaio zincato preverniciato
thk sp. 0.4 - 0.5 - 0.6 mm

MAIN RUNNER PROFILO PORTANTE

L 4000 mm T UNI



galvanized steel
acciaio zincato
thk sp. 0.6 mm

colour colore
brown testa di moro

1

strip
doga

2

main runner
profilo portante

3

adjustable suspension
sospensione regolabile

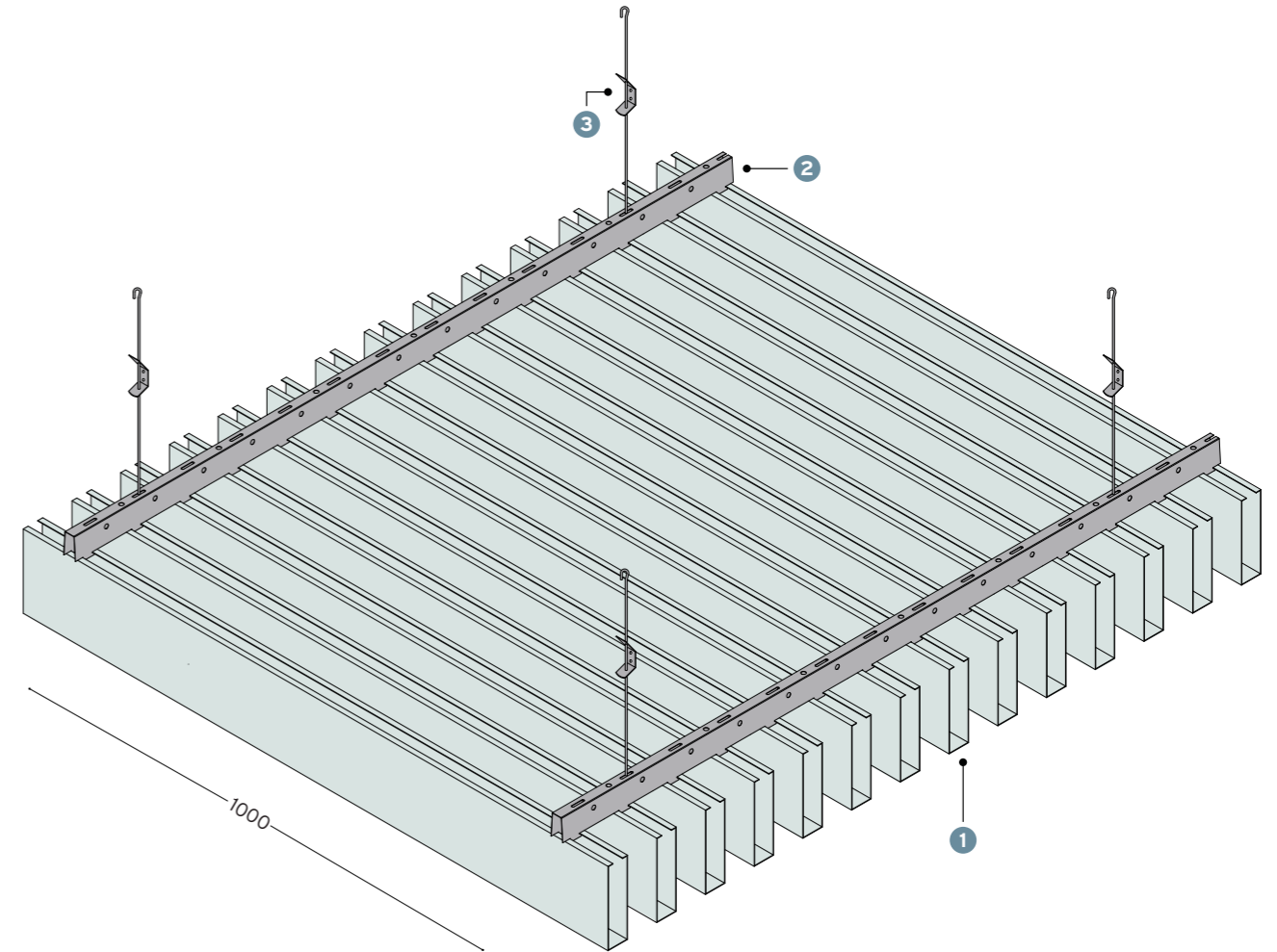


STRIPS / OPEN JOINT DOGHE / SCURETTO APERTO		MAIN RUNNERS _ PROFILI PORTANTI	
code _ codice	type _ tipo	code _ codice	thickness _ spessore colour _ colore
ST030AR	metal strips pitch 50 mm open joint doghe passo 50 mm scuretto aperto size dimensioni 30x15 mm	T UNI 	galvanized steel 0.6 brown acciaio zincato 0.6 testa di moro length lunghezza incidence incidenza 4000 mm 0.9 ml/mq pcs_pz : 10
ST080AA	metal strips pitch 100 mm open joint doghe passo 100 mm scuretto aperto size dimensioni 80x15 mm	T UNI 	galvanized steel 0.6 brown acciaio zincato 0.6 testa di moro length lunghezza incidence incidenza 4000 mm 0.9 ml/mq pcs_pz : 10
ST130AA	metal strips pitch 150 mm open joint doghe passo 150 mm scuretto aperto size dimensioni 130x15 mm	T UNI 	galvanized steel 0.6 brown acciaio zincato 0.6 testa di moro length lunghezza incidence incidenza 4000 mm 0.9 ml/mq pcs_pz : 10
ST180AA	metal strips pitch 200 mm open joint doghe passo 200 mm scuretto aperto size dimensioni 180x15 mm	T UNI 	galvanized steel 0.6 brown acciaio zincato 0.6 testa di moro length lunghezza incidence incidenza 4000 mm 0.9 ml/mq pcs_pz : 10

code _ codice	size _ dim.	PCS	ml	total ml	ml/mq
ST030AR	30x15 mm	25	10	250,0	2,55
ST080AA	80x15 mm	25	10	250,0	2,5
ST130AA	130x15 mm	25	10	250,0	2,5
ST180AA	180x15 mm	13	10	130,0	1,3

ACCESSORIES _ ACCESSORI			
code _ codice	type _ tipo		
GL 20/30 B 	Joint for strips ST030AR Giunto lineare per doghe ST030AR length lunghezza incidence incidenza 500 mm variable variabile	aluminium 0.5 alluminio 0.5	pcs_pz : 10
GL 20/80 	Joint for strips ST080AA - ST080CC Giunto lineare per doghe ST080AA - ST080CC length lunghezza incidence incidenza 500 mm variable variabile	aluminium 0.5 alluminio 0.5	pcs_pz : 10
GL 20/130 	Joint for strips ST130AA - ST130CC Giunto lineare per doghe ST130AA - ST130CC length lunghezza incidence incidenza 500 mm variable variabile	aluminium 0.5 alluminio 0.5	pcs_pz : 10
GL 20/180 	Joint for strips ST180AA Giunto lineare per doghe ST180AA length lunghezza incidence incidenza 500 mm variable variabile	aluminium 0.5 alluminio 0.5	pcs_pz : 10

BAFFLE LINEAR STRIPS SYSTEM

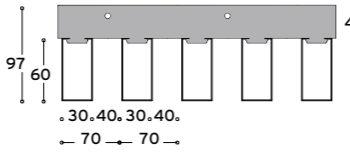
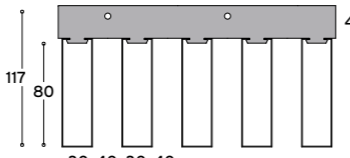
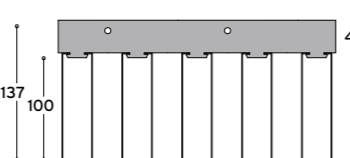
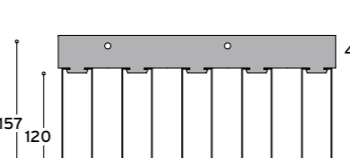
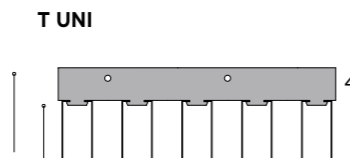
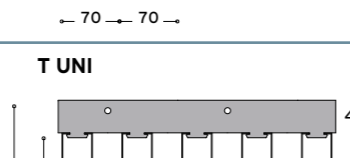


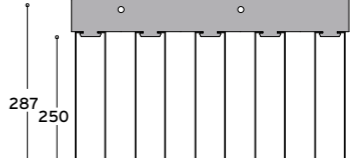
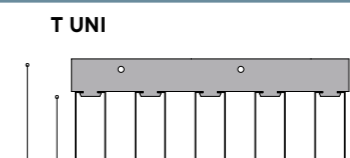
STRIP DOGA					
L 4000 mm max · special length on request · dimensioni speciali a richiesta				pre-painted aluminium alluminio preverniciato thk sp. 0.6 - 0.7 - 0.8 mm	pre-painted galvanized steel acciaio zincato preverniciato thk sp. 0.6 - 0.7 - 0.8 mm
				powder coated aluminium alluminio postverniciato thk sp. 0.6 - 0.7 - 0.8 mm	powder coated steel acciaio postverniciato thk sp. 0.6 - 0.7 - 0.8 mm



MAIN RUNNER PROFILO PORTANTE			
L 4000 mm 	standard pitch passo standard: 40 mm · different pitch on request · varianti passo a richiesta	galvanized steel acciaio zincato thk sp. 0.6 mm	colour colore brown · galvanized testa di moro · zincato

optional: anti-release system opzionale: sistema antisganciamento		ESB 01/40 suspension adapter for threaded bars elemento di sospensione per barra filettata		ESB 02/40 suspension adapter for hanging brackets elemento di sospensione per pendino
--	--	---	--	--

1 strip doga	2 carrier profilo portante	3 adjustable suspension sospensione regolabile
---------------------------	---	---

BASE 30 mm STRIPS / OPEN JOINT DOGHE / SCURETTO APERTO		MAIN RUNNERS _ PROFILI PORTANTI	
code _ codice	type _ tipo	code _ codice	thickness _ spessore colour _ colore
ST030A1	metal strips pitch 70 mm open joint doghe passo 70 mm scuretto aperto size dimensioni incidence incidenza 30x60 mm 14.30 ml/mq	T UNI  size dimensioni incidence incidenza 4000 mm 0.9 ml/mq pcs_pz : 10	galvanized steel 0.6 brown acciaio zincato 0.6 testa di moro
ST030A2	metal strips pitch 70 mm open joint doghe passo 70 mm scuretto aperto size dimensioni incidence incidenza 30x80 mm 14.30 ml/mq	T UNI  size dimensioni incidence incidenza 4000 mm 0.9 ml/mq pcs_pz : 10	galvanized steel 0.6 brown acciaio zincato 0.6 testa di moro
ST030A3	metal strips pitch 70 mm open joint doghe passo 70 mm scuretto aperto size dimensioni incidence incidenza 30x100 mm 14.30 ml/mq	T UNI  size dimensioni incidence incidenza 4000 mm 0.9 ml/mq pcs_pz : 10	galvanized steel 0.6 brown acciaio zincato 0.6 testa di moro
ST030A4	metal strips pitch 70 mm open joint doghe passo 70 mm scuretto aperto size dimensioni incidence incidenza 30x120 mm 14.30 ml/mq	T UNI  size dimensioni incidence incidenza 4000 mm 0.9 ml/mq pcs_pz : 10	galvanized steel 0.6 brown acciaio zincato 0.6 testa di moro
ST030A5	metal strips pitch 70 mm open joint doghe passo 70 mm scuretto aperto size dimensioni incidence incidenza 30x150 mm 14.30 ml/mq	T UNI  size dimensioni incidence incidenza 4000 mm 0.9 ml/mq pcs_pz : 10	galvanized steel 0.6 brown acciaio zincato 0.6 testa di moro
ST030A6	metal strips pitch 70 mm open joint doghe passo 70 mm scuretto aperto size dimensioni incidence incidenza 30x200 mm 14.30 ml/mq	T UNI  size dimensioni incidence incidenza 4000 mm 0.9 ml/mq pcs_pz : 10	galvanized steel 0.6 brown acciaio zincato 0.6 testa di moro

BASE 30 mm STRIPS / OPEN JOINT DOGHE / SCURETTO APERTO		MAIN RUNNERS _ PROFILI PORTANTI	
code _ codice	type _ tipo	code _ codice	thickness _ spessore colour _ colore
ST030A7	metal strips pitch 70 mm open joint doghe passo 70 mm scuretto aperto size dimensioni incidence incidenza 30x250 mm 14.30 ml/mq	T UNI  size dimensioni incidence incidenza 4000 mm 0.9 ml/mq pcs_pz : 10	galvanized steel 0.6 brown acciaio zincato 0.6 testa di moro
ST030A8	metal strips pitch 70 mm open joint doghe passo 70 mm scuretto aperto size dimensioni incidence incidenza 30x300 mm 14.30 ml/mq	T UNI  size dimensioni incidence incidenza 4000 mm 0.9 ml/mq pcs_pz : 10	galvanized steel 0.6 brown acciaio zincato 0.6 testa di moro

closing caps in aluminium and steel · chiusura terminale alluminio e acciaio		linear joint · giunto lineare aluminium alluminio 0.5 mm · L 500 mm	
	for per ST030A1 › TAP 60/30 ST030A2 › TAP 80/30 ST030A3 › TAP 100/30 ST030A4 › TAP 120/30	for per ST030A1 › TAP 150/30 ST030A2 › TAP 200/30 ST030A3 › TAP 250/30 ST030A4 › TAP 300/30	
	for per ST030A1 › GL 60/60 ST030A2 › GL 80/30 ST030A3 › GL 100/30 ST030A4 › GL 120/30	for per ST030A1 › GL 150/30 ST030A2 › GL 200/30 ST030A3 › GL 250/30 ST030A4 › GL 300/30	

BASE 40 mm STRIPS / OPEN JOINT DOGHE / SCURETTO APERTO		MAIN RUNNERS _ PROFILI PORTANTI	
code _ codice	type _ tipo	code _ codice	thickness _ spessore colour _ colore
ST040A1	metal strips pitch 80 mm open joint doghe passo 80 mm scuretto aperto size dimensioni incidence incidenza 40x100 mm 12.50 ml/mq	T UNI	galvanized steel 0.6 brown acciaio zincato 0.6 testa di moro length lunghezza incidence incidenza 4000 mm 0.9 ml/mq pcs_pz : 10
ST040A2	metal strips pitch 80 mm open joint doghe passo 80 mm scuretto aperto size dimensioni incidence incidenza 40x150 mm 12.50 ml/mq	T UNI	galvanized steel 0.6 brown acciaio zincato 0.6 testa di moro length lunghezza incidence incidenza 4000 mm 0.9 ml/mq pcs_pz : 10
ST040A3	metal strips pitch 80 mm open joint doghe passo 80 mm scuretto aperto size dimensioni incidence incidenza 40x200 mm 12.50 ml/mq	T UNI	galvanized steel 0.6 brown acciaio zincato 0.6 testa di moro length lunghezza incidence incidenza 4000 mm 0.9 ml/mq pcs_pz : 10
ST040A4	metal strips pitch 80 mm open joint doghe passo 80 mm scuretto aperto size dimensioni incidence incidenza 40x200 mm 12.50 ml/mq	T UNI	galvanized steel 0.6 brown acciaio zincato 0.6 testa di moro length lunghezza incidence incidenza 4000 mm 0.9 ml/mq pcs_pz : 10
ST040A5	metal strips pitch 80 mm open joint doghe passo 80 mm scuretto aperto size dimensioni incidence incidenza 40x200 mm 12.50 ml/mq	T UNI	galvanized steel 0.6 brown acciaio zincato 0.6 testa di moro length lunghezza incidence incidenza 4000 mm 0.9 ml/mq pcs_pz : 10

closing caps in aluminium and steel · chiusura terminale alluminio e acciaio linear joint · giunto lineare aluminium alluminio 0.5 mm · L 500 mm

- for per
- ST040A1 > TAP 100/40
 - ST040A2 > TAP 150/40
 - ST040A3 > TAP 200/40
 - ST040A4 > TAP 250/40
 - ST040A5 > TAP 300/40

- for per
- ST040A1 > GL 100/40
 - ST040A2 > GL 150/40
 - ST040A3 > GL 200/40
 - ST040A4 > GL 250/40
 - ST040A5 > GL 300/40

BASE 50 mm STRIPS / OPEN JOINT DOGHE / SCURETTO APERTO		MAIN RUNNERS _ PROFILI PORTANTI	
code _ codice	type _ tipo	code _ codice	thickness _ spessore colour _ colore
ST050A1	metal strips pitch 90 mm open joint doghe passo 90 mm scuretto aperto size dimensioni incidence incidenza 50x100 mm 11.11 ml/mq	T UNI	galvanized steel 0.6 brown acciaio zincato 0.6 testa di moro length lunghezza incidence incidenza 4000 mm 0.9 ml/mq pcs_pz : 10
ST050A2	metal strips pitch 90 mm open joint doghe passo 90 mm scuretto aperto size dimensioni incidence incidenza 50x150 mm 11.11 ml/mq	T UNI	galvanized steel 0.6 brown acciaio zincato 0.6 testa di moro length lunghezza incidence incidenza 4000 mm 0.9 ml/mq pcs_pz : 10
ST050A3	metal strips pitch 90 mm open joint doghe passo 90 mm scuretto aperto size dimensioni incidence incidenza 50x200 mm 11.11 ml/mq	T UNI	galvanized steel 0.6 brown acciaio zincato 0.6 testa di moro length lunghezza incidence incidenza 4000 mm 0.9 ml/mq pcs_pz : 10
ST050A4	metal strips pitch 90 mm open joint doghe passo 90 mm scuretto aperto size dimensioni incidence incidenza 50x200 mm 11.11 ml/mq	T UNI	galvanized steel 0.6 brown acciaio zincato 0.6 testa di moro length lunghezza incidence incidenza 4000 mm 0.9 ml/mq pcs_pz : 10
ST050A5	metal strips pitch 90 mm open joint doghe passo 90 mm scuretto aperto size dimensioni incidence incidenza 50x200 mm 11.11 ml/mq	T UNI	galvanized steel 0.6 brown acciaio zincato 0.6 testa di moro length lunghezza incidence incidenza 4000 mm 0.9 ml/mq pcs_pz : 10

closing caps in aluminium and steel · chiusura terminale alluminio e acciaio linear joint · giunto lineare aluminium alluminio 0.5 mm · L 500 mm

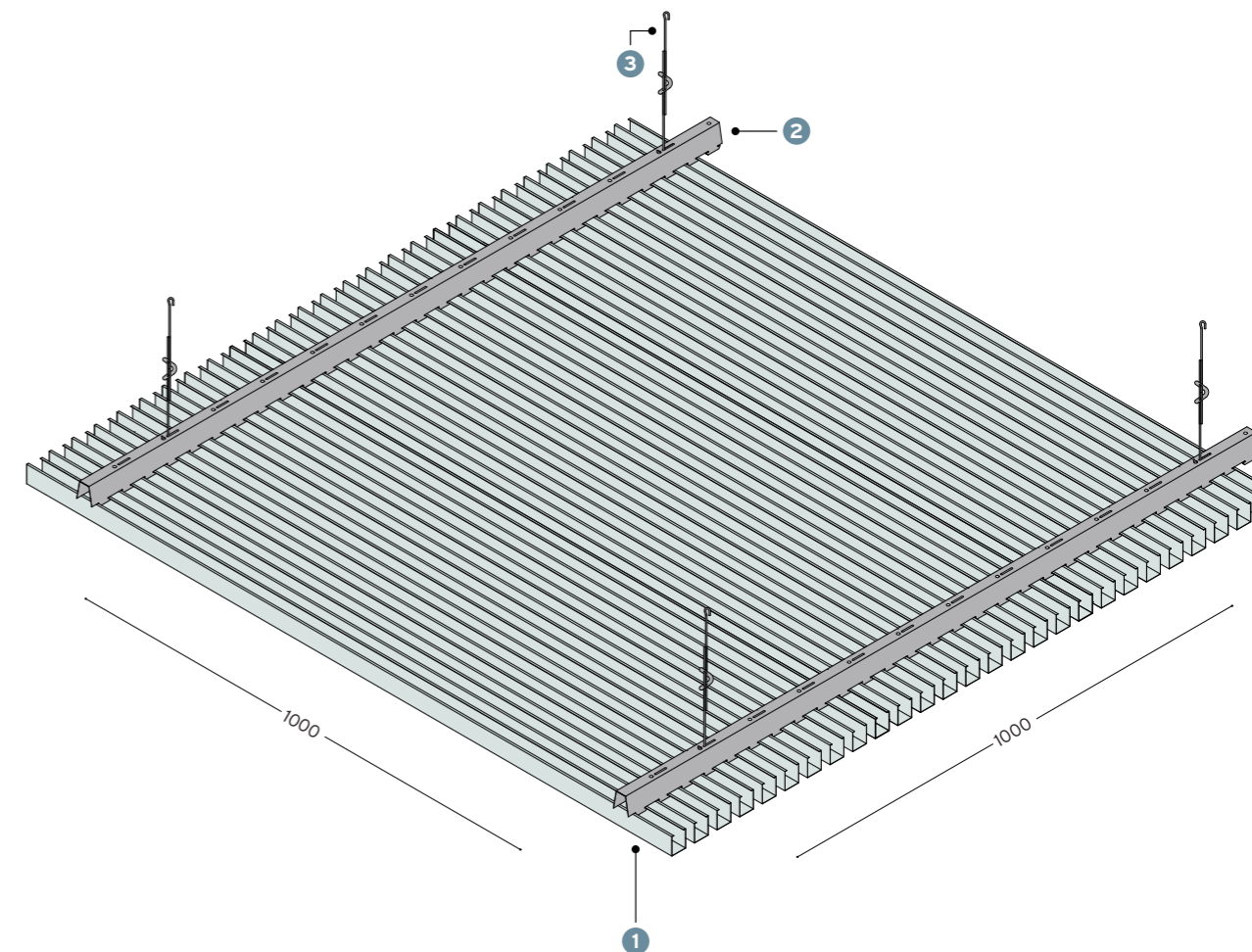
- for per
- ST050A1 > TAP 100/50
 - ST050A2 > TAP 150/50
 - ST050A3 > TAP 200/50
 - ST050A4 > TAP 250/50
 - ST050A5 > TAP 300/50

- for per
- ST050A1 > GL 100/50
 - ST050A2 > GL 150/50
 - ST050A3 > GL 200/50
 - ST050A4 > GL 250/50
 - ST050A5 > GL 300/50



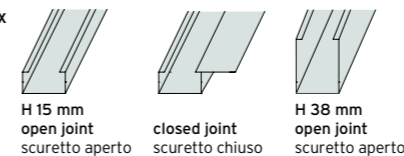
CUBIC EDGE LINEAR STRIPS SYSTEM

BAFFLE SQUARE STRIPS / OPEN JOINT DOGHE / SCURETTO APERTO		MAIN RUNNERS _ PROFILI PORTANTI	
code _ codice	type _ tipo	code _ codice	thickness _ spessore colour _ colore
ST4040	metal strips pitch 80 mm open joint doghe passo 80 mm scuretto aperto	T UNI	galvanized steel 0.6 brown acciaio zincato 0.6 testa di moro
	size dimensioni incidence incidenza 40x40 mm 12.50 ml/mq		length lunghezza incidence incidenza 4000 mm 0.9 ml/mq
			pcs_pz : 10
ST5050	metal strips pitch 90 mm open joint doghe passo 90 mm scuretto aperto	T UNI	galvanized steel 0.6 brown acciaio zincato 0.6 testa di moro
	size dimensioni incidence incidenza 50x50 mm 11.11 ml/mq		length lunghezza incidence incidenza 4000 mm 0.9 ml/mq
			pcs_pz : 10
ST6060	metal strips pitch 100 mm open joint doghe passo 100 mm scuretto aperto	T UNI	galvanized steel 0.6 brown acciaio zincato 0.6 testa di moro
	size dimensioni incidence incidenza 60x60 mm 10.00 ml/mq		length lunghezza incidence incidenza 4000 mm 0.9 ml/mq
			pcs_pz : 10
ST7070	metal strips pitch 110 mm open joint doghe passo 110 mm scuretto aperto	T UNI	galvanized steel 0.6 brown acciaio zincato 0.6 testa di moro
	size dimensioni incidence incidenza 70x70 mm 9.09 ml/mq		length lunghezza incidence incidenza 4000 mm 0.9 ml/mq
			pcs_pz : 10
ST8080	metal strips pitch 120 mm open joint doghe passo 120 mm scuretto aperto	T UNI	galvanized steel 0.6 brown acciaio zincato 0.6 testa di moro
	size dimensioni incidence incidenza 80x80 mm 8.33 ml/mq		length lunghezza incidence incidenza 4000 mm 0.9 ml/mq
			pcs_pz : 10
ST9090	metal strips pitch 130 mm open joint doghe passo 130 mm scuretto aperto	T UNI	galvanized steel 0.6 brown acciaio zincato 0.6 testa di moro
	size dimensioni incidence incidenza 90x90 mm 7.69 ml/mq		length lunghezza incidence incidenza 4000 mm 0.9 ml/mq
			pcs_pz : 10
closing caps in aluminium and steel · chiusura terminale alluminio e acciaio		linear joint · giunto lineare aluminium alluminio 0.5 mm · L 500 mm	



STRIP DOGA

L 9000 mm max

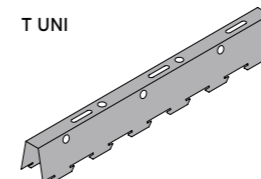


pre-painted aluminium
alluminio preverniciato
thk sp. 0.5 - 0.6 - 0.7 - 0.8 mm

pre-painted galvanized steel
acciaio zincato preverniciato
thk sp. 0.4 - 0.5 - 0.6 mm

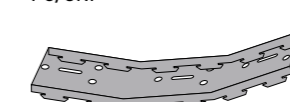
MAIN RUNNER PROFILO PORTANTE

L 4000 mm



galvanized steel
acciaio zincato
thk sp. 0.6 mm
colour colore
brown testa di moro

PC/UNI



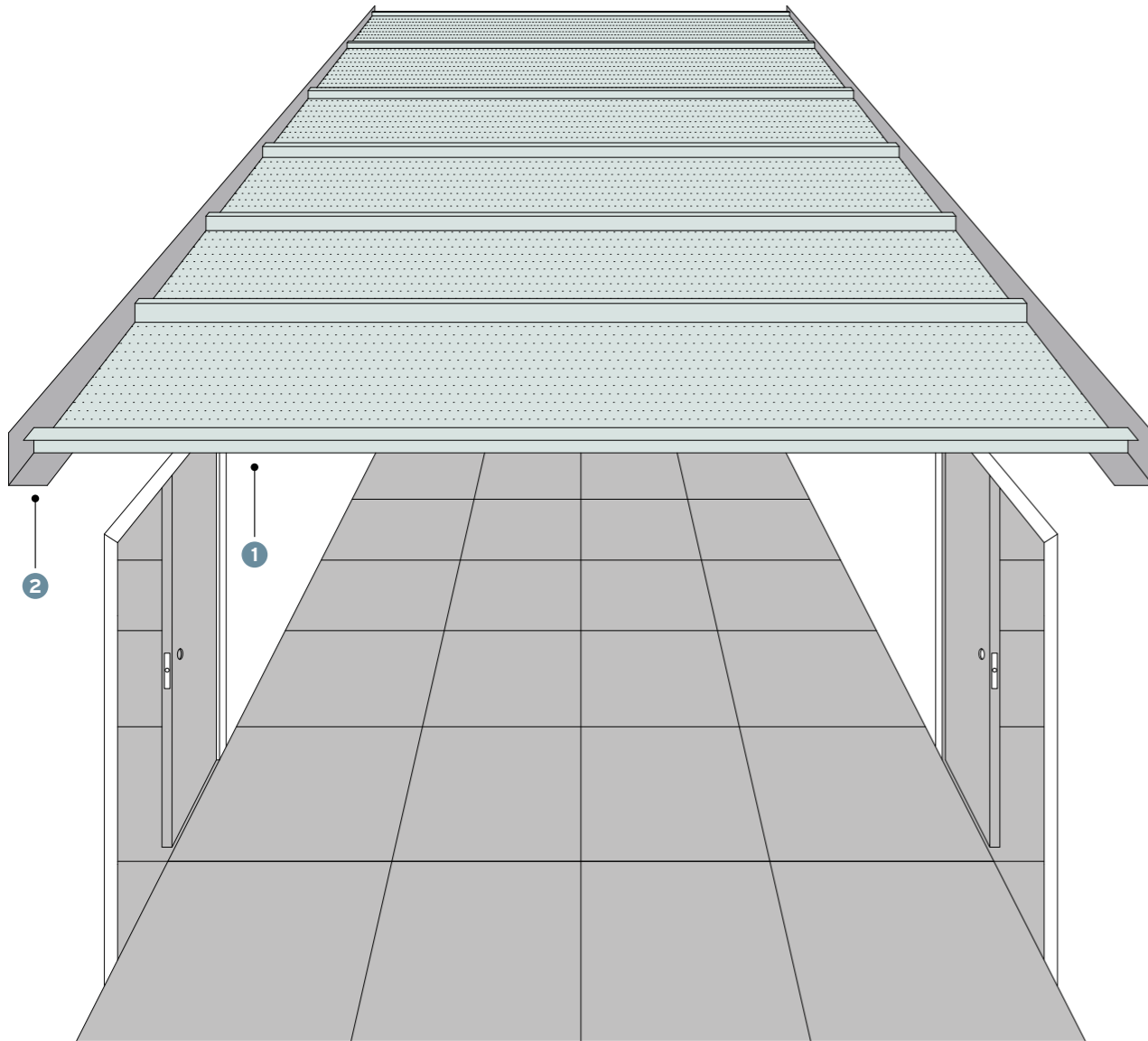
galvanized steel
acciaio zincato
thk sp. 0.6 mm
colour colore
black nero

- 1 strip doga length lunghezza 9000 mm max
- 2 carrier profilo portante
- 3 adjustable suspension sospensione regolabile

STRIPS / OPEN JOINT DOGHE / SCURETTO APERTO		MAIN RUNNERS _ PROFILI PORTANTI	
code _ codice	type _ tipo	code _ codice	thickness _ spessore colour _ colore
ST030AA	metal strips pitch 50 mm open joint doghe passo 50 mm scuretto aperto size dimensioni incidence incidenza 30x38 mm 20 ml/mq	T UNI	galvanized steel 0.6 brown acciaio zincato 0.6 testa di moro
			length lunghezza incidence incidenza 4000 mm 0.9 ml/mq pcs_pz : 10
ST030AR	metal strips pitch 50 mm open joint doghe passo 50 mm scuretto aperto size dimensioni incidence incidenza 30x15 mm 20 ml/mq	T UNI	galvanized steel 0.6 brown acciaio zincato 0.6 testa di moro
			length lunghezza incidence incidenza 4000 mm 0.9 ml/mq pcs_pz : 10
ST080AA	metal strips pitch 100 mm open joint doghe passo 100 mm scuretto aperto size dimensioni incidence incidenza 80x15 mm 10 ml/mq	T UNI	galvanized steel 0.6 brown acciaio zincato 0.6 testa di moro
			length lunghezza incidence incidenza 4000 mm 0.9 ml/mq pcs_pz : 10
ST130AA	metal strips pitch 150 mm open joint doghe passo 150 mm scuretto aperto size dimensioni incidence incidenza 130x15 mm 6.67 ml/mq	T UNI	galvanized steel 0.6 brown acciaio zincato 0.6 testa di moro
			length lunghezza incidence incidenza 4000 mm 0.9 ml/mq pcs_pz : 10
ST180AA	metal strips pitch 200 mm open joint doghe passo 200 mm scuretto aperto size dimensioni incidence incidenza 180x15 mm 5 ml/mq	T UNI	galvanized steel 0.6 brown acciaio zincato 0.6 testa di moro
			length lunghezza incidence incidenza 4000 mm 0.9 ml/mq pcs_pz : 10
STRIPS / CLOSED JOINT DOGHE / SCURETTO CHIUSO		MAIN RUNNERS _ PROFILI PORTANTI	
code _ codice	type _ tipo	code _ codice	thickness _ spessore colour
ST080CC	metal strips pitch 100 mm closed joint doghe passo 100 mm scuretto chiuso size dimensioni incidence incidenza 80x15 mm 10 ml/mq	T UNI	galvanized steel 0.6 brown acciaio zincato 0.6 testa di moro
			length lunghezza incidence incidenza 4000 mm 0.9 ml/mq pcs_pz : 10
ST130CC	strips pitch 150 mm closed joint doghe passo 150 mm scuretto chiuso size dimensioni incidence incidenza 130x15 mm 6.67 ml/mq	T UNI	galvanized steel 0.6 brown acciaio zincato 0.6 testa di moro
			length lunghezza incidence incidenza 4000 mm 0.9 ml/mq pcs_pz : 10
ST180CC	strips pitch 200 mm closed joint doghe passo 200 mm scuretto chiuso size dimensioni incidence incidenza 180x15 mm 5 ml/mq	T UNI	galvanized steel 0.6 brown acciaio zincato 0.6 testa di moro
			length lunghezza incidence incidenza 4000 mm 0.9 ml/mq pcs_pz : 10

ACCESSORIES _ ACCESSORI			
code _ codice	type _ tipo	thickness _ spessore	colour _ colore
PC/UNI	Flexible main runner for strips Portante curvo per doghe	galvanized steel 0.6 acciaio zincato 0.6	black nero
	length lunghezza incidence incidenza 4000 mm variable variabile pcs_pz : 10		
S/C	Joint for strips Scuretto interspazio per doghe	aluminium 0.4 alluminio 0.4	white_bianco silver_argento
	length lunghezza incidence incidenza to measure a misura variable variabile pcs_pz : variable_variabile		
GL 20/30	Joint for strips ST030AA Giunto lineare per doghe ST030AA	aluminium 0.5 alluminio 0.5	
	length lunghezza incidence incidenza 500 mm variable variabile pcs_pz : 10		
GL 20/30 B	Joint for strips ST030AR Giunto lineare per doghe ST030AR	aluminium 0.5 alluminio 0.5	
	length lunghezza incidence incidenza 500 mm variable variabile pcs_pz : 10		
GL 20/80	Joint for strips ST080AA - ST080CC Giunto lineare per doghe ST080AA - ST080CC	aluminium 0.5 alluminio 0.5	
	length lunghezza incidence incidenza 500 mm variable variabile pcs_pz : 10		
GL 20/130	Joint for strips ST130AA - ST130CC Giunto lineare per doghe ST130AA - ST130CC	aluminium 0.5 alluminio 0.5	
	length lunghezza incidence incidenza 500 mm variable variabile pcs_pz : 10		
GL 20/180	Joint for strips ST180AA Giunto lineare per doghe ST180AA	aluminium 0.5 alluminio 0.5	
	length lunghezza incidence incidenza 500 mm variable variabile pcs_pz : 10		

SELF BEARING LINEAR STRIPS SYSTEM for CORRIDOR use



STRIP DOGA		pre-painted aluminium alluminio preverniciato thk sp. 0.6 - 0.7 - 0.8 - 0.9 - 1 mm	pre-painted galvanized steel acciaio zincato preverniciato thk sp. 0.5 - 0.6 - 0.7 - 0.8 - 0.9 - 1 mm
L 1800 mm max	H 18 mm closed joint scuretto chiuso		
L 2700 mm max	H 30 mm closed joint scuretto chiuso		
1 strip doga width larghezza 140 > 290 mm	2 angle molding cornice perimetrale		

STRIPS / OPEN JOINT DOGHE / SCURETTO APERTO		STRIPS / OPEN JOINT DOGHE / SCURETTO APERTO	
code _ codice	type _ tipo	code _ codice	thickness _ spessore colour _ colore
ST150AP	self bearing strips pitch 150 mm doghe passo 150 mm autoportanti	ST0200AP	self bearing strips pitch 200 mm doghe passo 200 mm autoportanti
	size dimensioni 150x18 mm length 1800 mm max lunghezza massima 1800 mm		size dimensioni 200x18x1800 mm 5 ml/mq max
ST300AP	self bearing strips pitch 300 mm doghe passo 300 mm autoportanti		
	size dimensioni 300x18 mm length 1800 mm max lunghezza massima 1800 mm		
ST15AAP	self bearing strips pitch 150 mm doghe passo 150 mm autoportanti	ST20AAP	self bearing strips pitch 200 mm doghe passo 200 mm autoportanti
	size dimensioni 150x30 mm 6.67 ml/mq		size dimensioni 200x30 mm 5 ml/mq
ST25AAP	self bearing strips pitch 250 mm doghe passo 250 mm autoportanti	ST30AAP	self bearing strips pitch 300 mm doghe passo 300 mm autoportanti
	size dimensioni 250x30 mm 4 ml/mq		size dimensioni 300x30 mm 3.34 ml/mq
STRIPS / CLOSED JOINT DOGHE / SCURETTO CHIUSO		STRIPS / CLOSED JOINT DOGHE / SCURETTO CHIUSO	
code _ codice	type _ tipo	code _ codice	thickness _ spessore colour _ colore
ST14CAP	self bearing strips pitch 140 mm doghe passo 140 mm autoportanti	ST19CAP	self bearing strips pitch 190 mm doghe passo 190 mm autoportanti
	size dimensioni 140x30 mm 7.15 ml/mq		size dimensioni 190x30 mm 5.27 ml/mq
ST24CAP	self bearing strips pitch 240 mm doghe passo 240 mm autoportanti	ST29CAP	self bearing strips pitch 290 mm doghe passo 290 mm autoportanti
	size dimensioni 240x30 mm 4.17 ml/mq		size dimensioni 290x30 mm 3.45 ml/mq
ST30CAP	self bearing strips pitch 300 mm doghe passo 300 mm autoportanti		
	size dimensioni 300x30 mm 3.34 ml/mq		

INDOOR LINEAR STRIPS *DOGHE LINEARI PER INTERNI* PERFORATION PANELS *FORATURE PANNELLI*

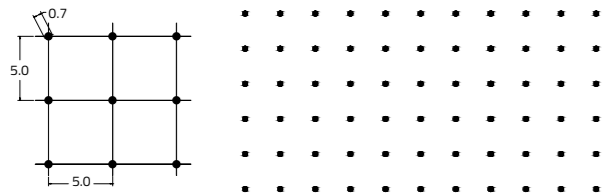
standard width *larghezza standard* < 600 mm

● perforation *forature*

MICRO PERFORATION *MICRO FORATURE*

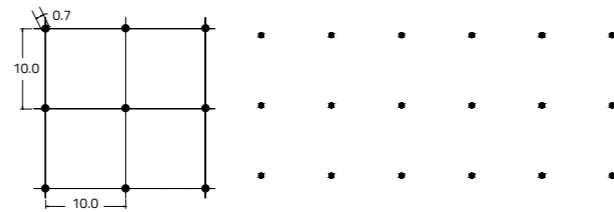
H - AP0/1

Ø 0.7 mm - parallel pitch ■ *passo parallelo* 5 mm



I - AP0/2

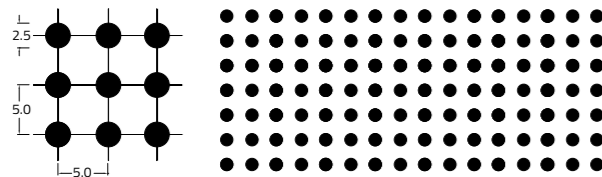
Ø 0.7 mm - parallel pitch ■ *passo parallelo* 5 mm



STANDARD PERFORATIONS *FORATURE STANDARD*

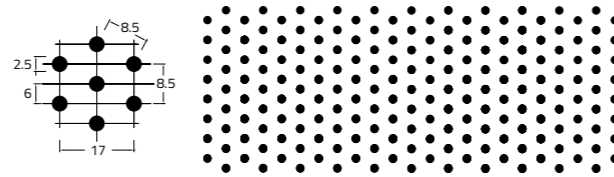
A

Ø 2.5 mm = 20% - parallel pitch ■ *passo parallelo* 5 mm



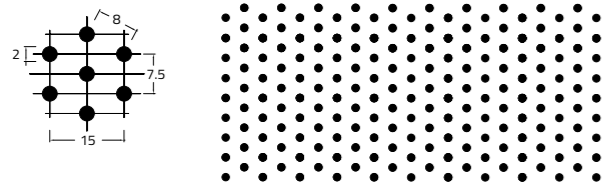
B

Ø 2.5 mm = 7% - diagonal pitch ■ *passo diagonale* 8.5 mm



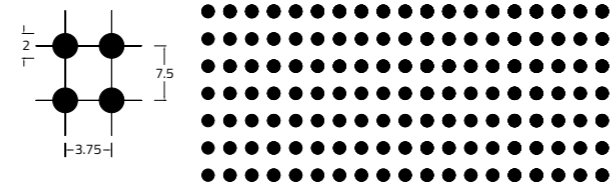
C

Ø 2.0 mm = 6% - diagonal pitch ■ *passo diagonale* 8 mm



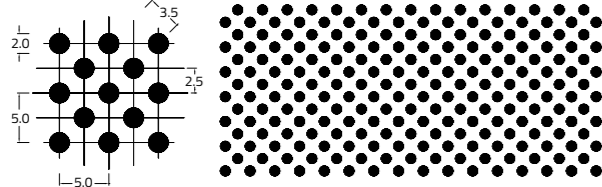
D

Ø 2.0 mm = 12% - parallel pitch ■ *passo parallelo* 7.5 mm



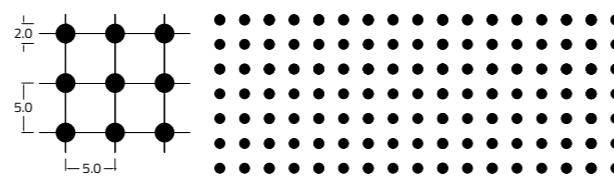
E - AP3

Ø 2.0 mm = 25% - diagonal pitch ■ *passo diagonale* 3.5 mm



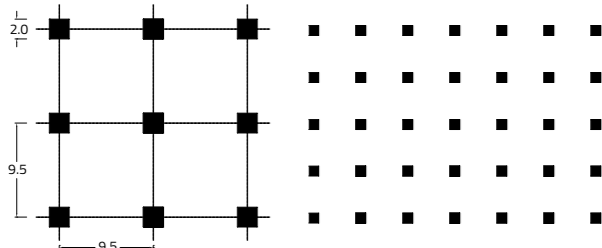
F - AP4

Ø 2.0 mm = 12.5% - parallel pitch ■ *passo parallelo* 5 mm



G - APQ2

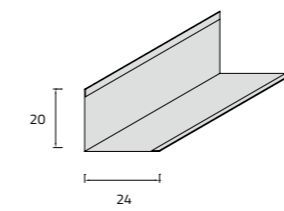
2 x 2 = 4.5% - parallel pitch ■ *passo parallelo* 9.5 mm



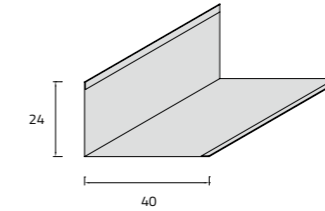
INDOOR LINEAR STRIPS *DOGHE LINEARI PER INTERNI* PERIMETRAL MOLDING *CORNICI PERIMETRALI*

standard width *larghezza standard* 3000 mm

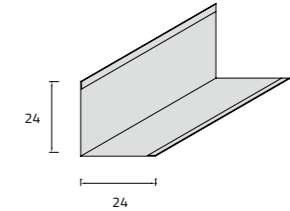
For special dimension perimetral moldings are available ■ *Sono disponibili speciali misure delle cornici perimetrali.*



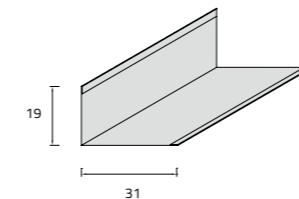
20 X 24
CP10 aluminum ■ *alluminio* 0.5/0.6 mm
A3000 steel ■ *acciaio* 0.5/0.6 mm



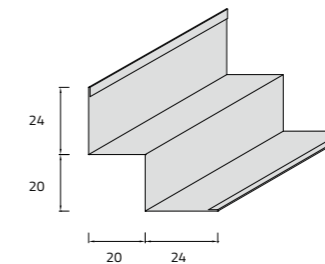
24 X 40
CP20 aluminum ■ *alluminio* 0.5/0.6 mm
A3002 steel ■ *acciaio* 0.5/0.6 mm



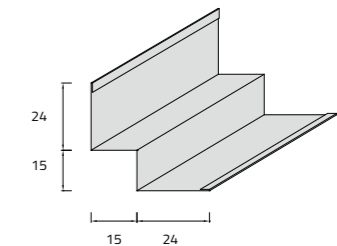
24 X 24
CP11 aluminum ■ *alluminio* 0.5/0.6 mm
A3001 steel ■ *acciaio* 0.5/0.6 mm



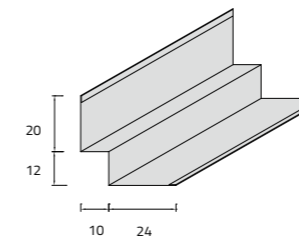
19 X 31
CP30 aluminum ■ *alluminio* 0.5/0.6 mm
A3003 steel ■ *acciaio* 0.5/0.6 mm



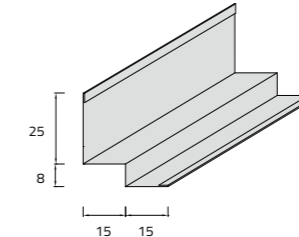
24 X 20 X 20 X 24
CW2020 aluminum ■ *alluminio* 0.5/0.6 mm
W3003 steel ■ *acciaio* 0.5/0.6 mm



24 X 15 X 15 X 24
CW1515 aluminum ■ *alluminio* 0.5/0.6 mm
W3004 steel ■ *acciaio* 0.5/0.6 mm



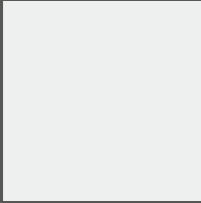





20 X 12 X 12 X 24
CW1210 aluminum ■ *alluminio* 0.5/0.6 mm
W3000 steel ■ *acciaio* 0.5/0.6 mm










25 X 8 X 15 X 15
CW0815 aluminum ■ *alluminio* 0.5/0.6 mm
W3002 steel ■ *acciaio* 0.5/0.6 mm

FINISHES FINITURE



STEEL / ALUMINIUM ACCIAIO / ALLUMINIO

					
white <i>bianco</i>	RAL 9006 silver	RAL 7024 dark gray · <i>grigio scuro</i>	RAL 9005 black · <i>nero</i>	satin-finish aluminium <i>alluminio satinato</i>	ALL RAL COLOURS

WOOD LEGNO

						
SL57 whitened oak <i>rovere sbiancato</i>	SL56 cherry tree · <i>ciliegio</i>	SL252 winchester	SL02 light oak <i>rovere chiaro</i>	6869 farm maple	SL28 teak	SL39 dark oak <i>noce scuro</i>

ALUMINIUM / MAT ALLUMINIO / OPACO

					
RAL 1015 ivory · <i>avorio</i>	RAL 1001 beige	RAL 1021 cadmio yellow · <i>giallo cadmio</i>	RAL 1007 chrome yellow · <i>giallo cromo</i>	RAL 2004 orange · <i>arancio puro</i>	RAL 3002 carmine red · <i>rosso carminio</i>
					
RAL 040 navy blue · <i>azzurro mare</i>	RAL 5017 blue · <i>blu traffico</i>	RAL 6018 pea green <i>verde germoglio</i>	RAL 6029 mint colour <i>verde menta</i>	RAL 8014 brown · <i>marrone</i>	

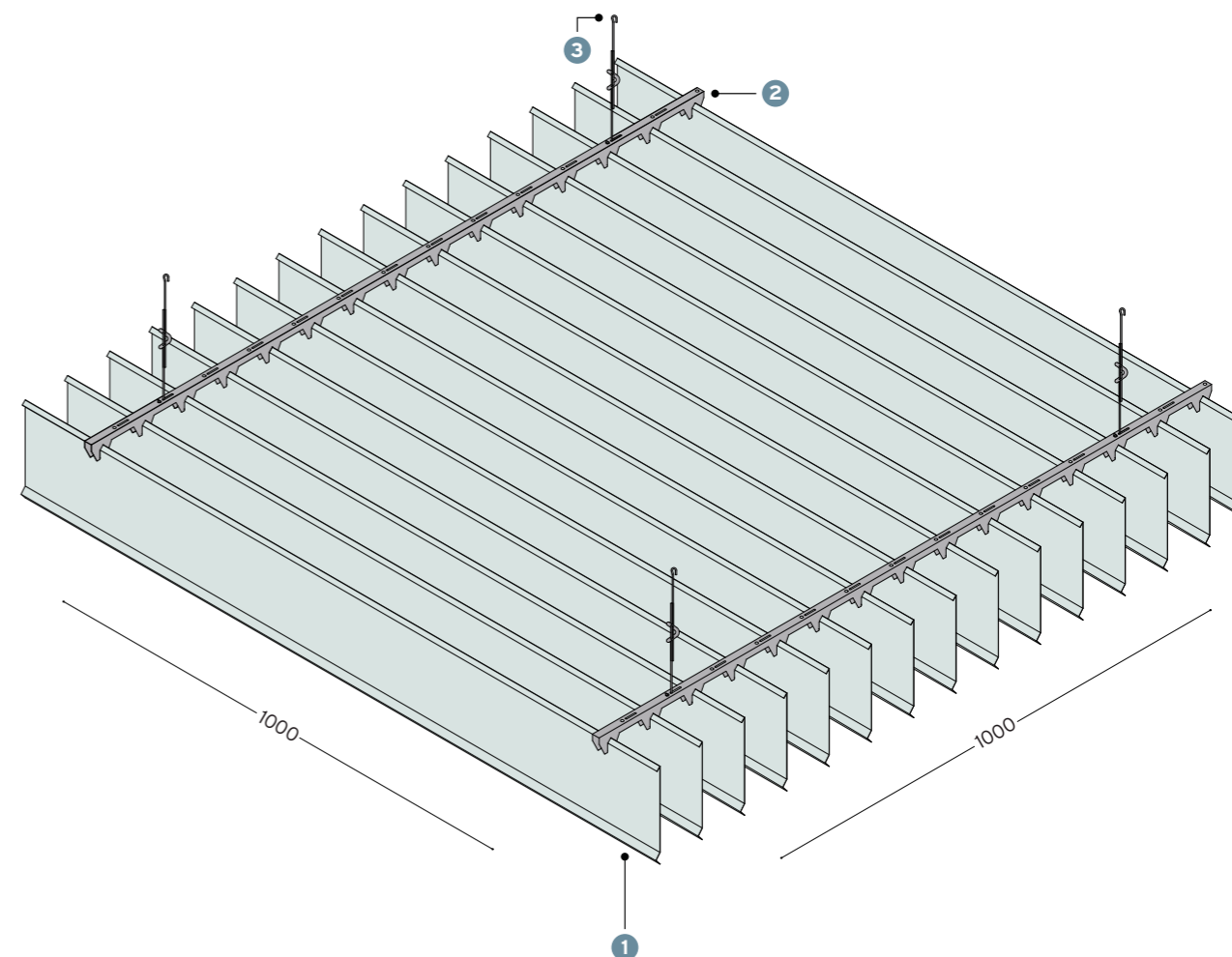
ALUMINIUM / BRIGHT ALLUMINIO / LUCIDO

		
310 aisi steel · <i>acciaio aisi</i>	330 brass yellow <i>giallo ottonato</i>	260 gold · <i>oro</i>

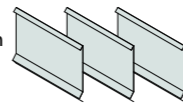
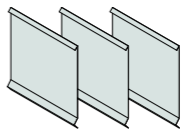
The range of colours shown on this page is purely indicative, and we recommended that you request the samples. For other colours, please ask about the availability in stock. For further details, refer to the bundle of RAL colours and CBI's exclusive colours bundle, or contact the technical department at CBI Europe.

La cartella colori riportata in questa pagina s'intende puramente indicativa, e si raccomanda la richiesta di campionatura. Per altri colori chiedere la disponibilità in magazzino. Per qualsiasi dettaglio, fare riferimento alla mazzetta colori RAL e la mazzetta colori esclusivi CBI, o contattare l'ufficio tecnico CBI Europe.

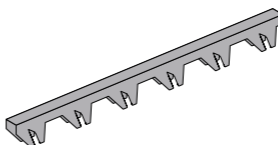
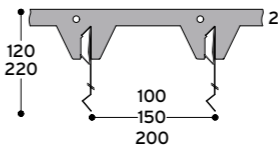
VERTICAL LAMELLA LINEAR STRIPS SYSTEM



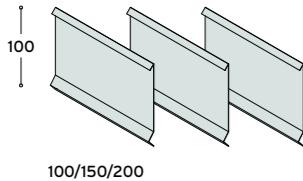




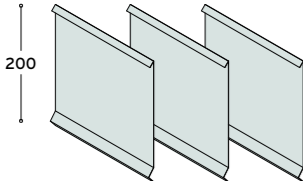


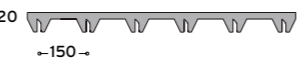

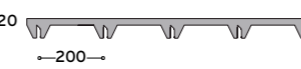

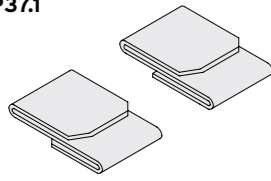

STRIP DOGA

L 6000 mm max	ST100LV H 100 mm		ST200LV H 200 mm		pre-painted aluminium alluminio preverniciato thk sp. 0.5 - 0.6 - 0.7 - 0.8 mm	powder coated steel acciaio postverniciato thk sp. 0.5 - 0.6 - 0.7 mm
vertical strip painted on both side doga lamellare bifacciale					powder coated aluminium alluminio postverniciato thk sp. 0.5 - 0.6 - 0.7 - 0.8 mm	

MAIN RUNNER PROFILO PORTANTE

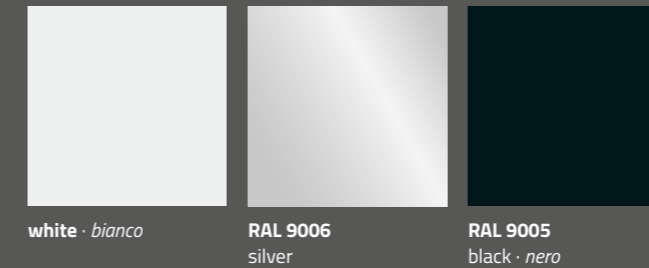
L 4000 mm max			steel acciaio thk sp. 0.7 mm	colour colore black double-sided nero bifacciale
---------------	---	---	------------------------------------	--

- | | | |
|--|-----------------------------|---|
| 1 | 2 | 3 |
| strip
doga
length lunghezza
9000 mm max | carrier
profilo portante | adjustable suspension
sospensione regolabile |

STRIPS _ DOGHE		MAIN RUNNERS _ PROFILI PORTANTI			
code _ codice	type _ tipo	code _ codice	thickness _ spessore		
ST100LV 	vertical lamelless lamelle verticali	T100/7 	steel 0.7 acciaio 0.7		
	pitch passo		incidence incidenza	lenght lunghezza	incidence incidenza
	100 mm L 6000 mm max		10 ml/mq	4000 mm	0.9 ml/mq
	150 mm L 6000 mm max		6.67 ml/mq	 pcs_pz : 10	
200 mm L 6000 mm max	5 ml/mq	T150/7 	steel 0.7 acciaio 0.7		
			black double-sided nero bifacciale		
			lenght lunghezza	incidence incidenza	
			4000 mm	0.9 ml/mq	
			 pcs_pz : 10		
ST200LV 	vertical lamelless lamelle verticali	T100/7 	steel 0.7 acciaio 0.7		
	pitch passo		incidence incidenza	lenght lunghezza	incidence incidenza
	100 mm L 6000 mm max		10 ml/mq	4000 mm	0.9 ml/mq
	150 mm L 6000 mm max		6.67 ml/mq	 pcs_pz : 10	
200 mm L 6000 mm max	5 ml/mq	T150/7 	steel 0.7 acciaio 0.7		
			black double-sided nero bifacciale		
			lenght lunghezza	incidence incidenza	
			4000 mm	0.9 ml/mq	
			 pcs_pz : 10		
		T200/7 	steel 0.7 acciaio 0.7		
			black double-sided nero bifacciale		
			lenght lunghezza	incidence incidenza	
			4000 mm	0.9 ml/mq	
			 pcs_pz : 10		
CLIP _ CLIP		CLIP _ CLIP			
code _ codice	type _ tipo	code _ codice	type _ tipo		
SP37.1 	Clip joint Clip di giunzione	SP38.3 	Safety clip Clip di sicurezza		

FINISHES FINITURE

ALUMINIUM ALLUMINIO



STEEL ACCIAIO POWDER COATED



ALL RAL COLOURS

ALUMINIUM / MAT ALLUMINIO / OPACO



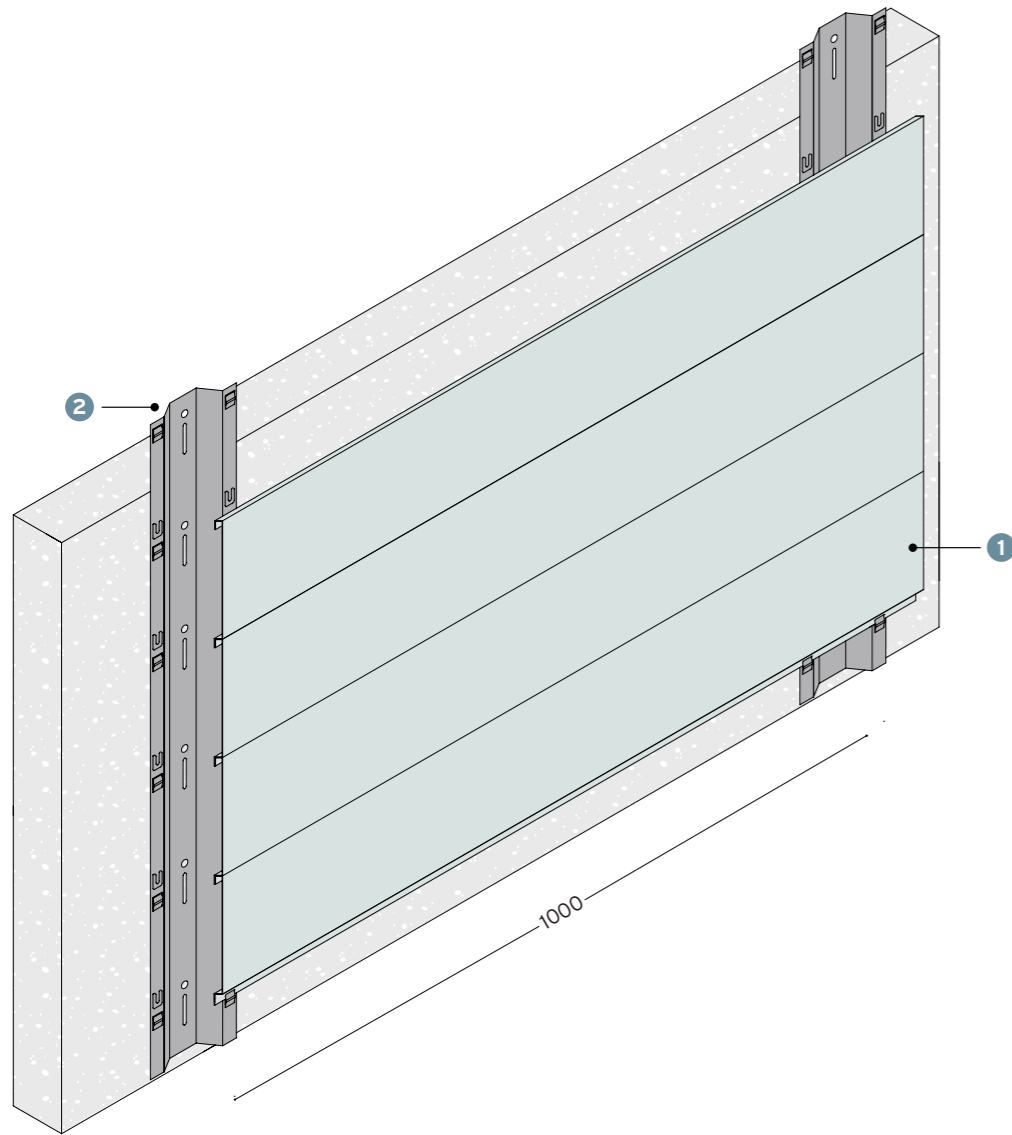
The range of colours shown on this page is purely indicative, and we recommended that you request the samples. For other colours, please ask about the availability in stock. For further details, refer to the bundle of RAL colours and CBI's exclusive colours bundle, or contact the technical department at CBI Europe.

La cartella colori riportata in questa pagina s'intende puramente indicativa, e si raccomanda la richiesta di campionatura. Per altri colori chiedere la disponibilità in magazzino. Per qualsiasi dettaglio, fare riferimento alla mazzetta colori RAL e la mazzetta colori esclusivi CBI, o contattare l'ufficio tecnico CBI Europe.

EXTERIOR STRIP LINEAR STRIPS SYSTEM

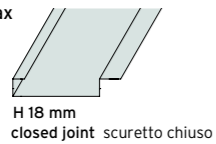


Exterior area's non wind pressure exposed.
 Exterieur, non-exposé au souffles de vent.
 Lamas para exterior non-expuesto a viento forte.
 Utilizzo in aree non esposte a vento forte



STRIP DOGA

L 9000 mm max

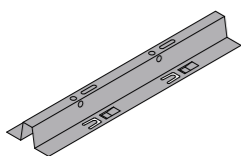


prepainted aluminium
alluminio preverniciato
thk sp. 0.6 - 0.7 - 0.8 - 0.9 - 1 mm

prepainted galvanized steel
acciaio zincato preverniciato
thk sp. 0.5 - 0.6 - 0.7 - 0.8 mm

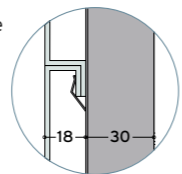
MAIN RUNNER PROFILO PORTANTE

L 4000 mm



galvanized steel
acciaio zincato
thk sp. 0.7 mm

colour colore
galvanized
zincato



carrier detail
dettaglio profilo portante

1

exterior strip
doga per esterni
length lunghezza
9000 mm max

2

carrier
profilo portante

STRIPS _ DOGHE

code _ codice

type _ tipo

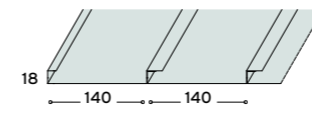
MAIN RUNNERS _ PROFILI PORTANTI

code _ codice

thickness _ spessore colour _ colore

P140/ES

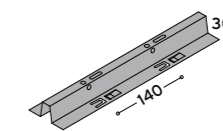
strips pitch 150 mm closed joint
doghe passo 150 mm
scuretto chiuso



size dimensioni incidence incidenza
140x18 mm 6.67 ml/mq

T140/7

galvanized steel 0.7 galvanized
acciaio zincato 0.7 zincato

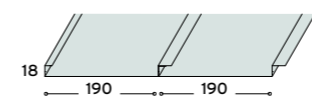


length lunghezza incidence incidenza
4050 mm 1 ml/mq

pcs_pz : 10

P190/ES

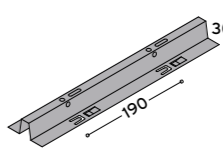
strips pitch 200 mm closed joint
doghe passo 200 mm
scuretto chiuso



size dimensioni incidence incidenza
190x18 mm 5 ml/mq

T190/7

galvanized steel 0.7 galvanized
acciaio zincato 0.7 zincato

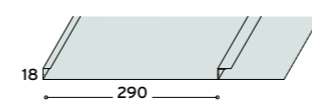


length lunghezza incidence incidenza
4000 mm 1 ml/mq

pcs_pz : 10

P290/ES

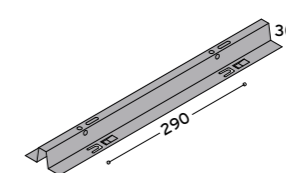
strips pitch 300 mm closed joint
doghe passo 300 mm
scuretto chiuso



size dimensioni incidence incidenza
290x18 mm 3.34 ml/mq

T290/7

galvanized steel 0.7 galvanized
acciaio zincato 0.7 zincato



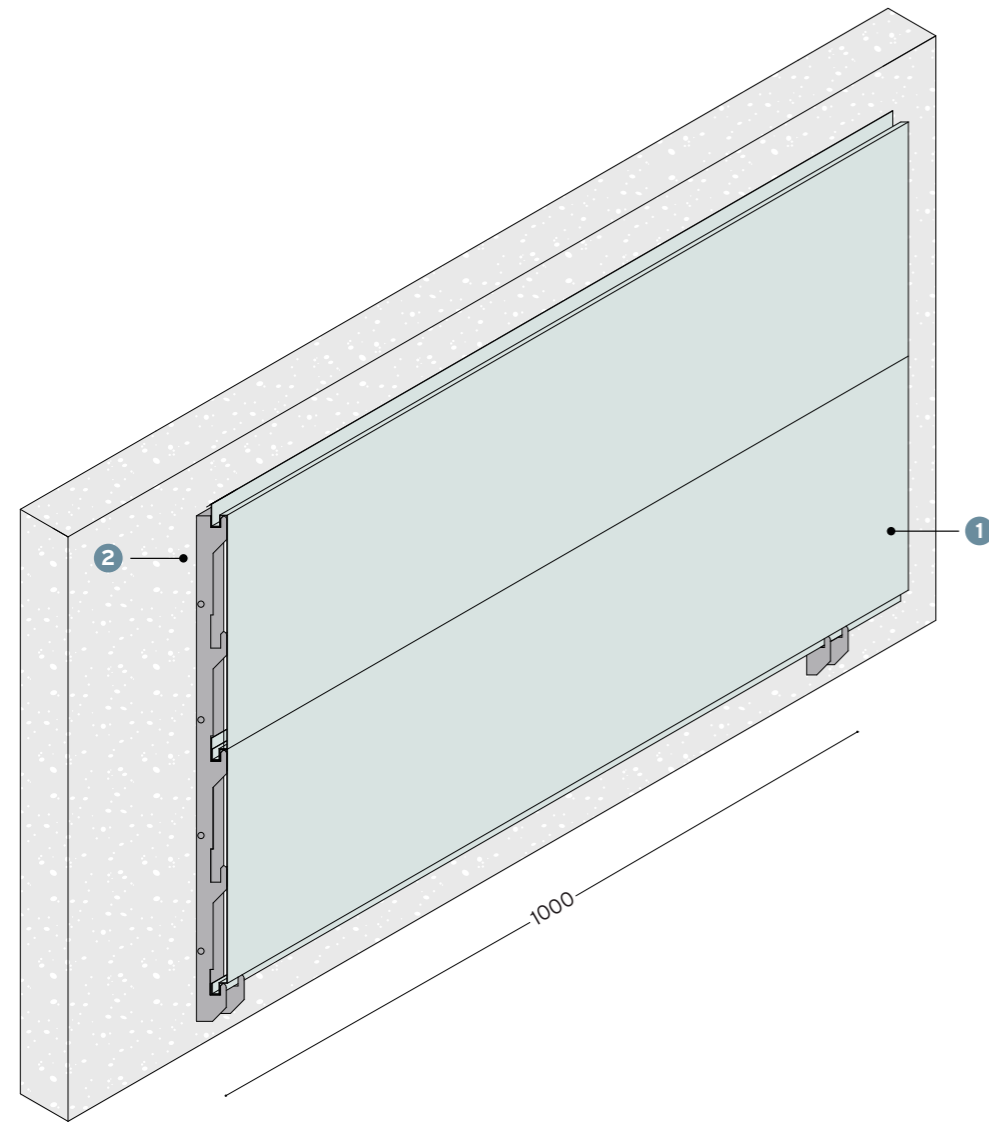
length lunghezza incidence incidenza
4000 mm 1 ml/mq

pcs_pz : 10

EXTERIOR STRIP LINEAR STRIPS SYSTEM

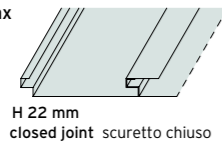


Exterior area wind pressure exposed.
 Exterieur, exposé au souffles de vent.
 Lamas para exterior expuesto a viento fuerte.
 Utilizzo in aree esposte a vento forte



STRIP DOGA

L 9000 mm max

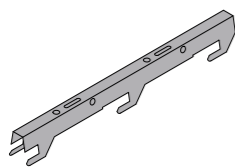


prepainted aluminium
 alluminio preverniciato
 thk sp. ST150ES 0.5 mm
 thk sp. ST300ES 0.6 - 0.7 - 0.8 mm

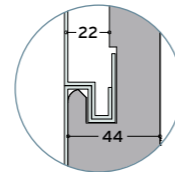
prepainted galvanized steel
 acciaio zincato preverniciato
 thk sp. ST150ES 0.5 mm
 thk sp. ST300ES 0.6 - 0.7 - 0.8 mm

MAIN RUNNER PROFILO PORTANTE

L 4000 mm



aluminium
 alluminio
 thk sp. 10/10 mm



carrier detail
 dettaglio profilo portante

STRIPS _ DOGHE

code _ codice

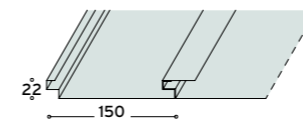
type _ tipo

MAIN RUNNERS _ PROFILI PORTANTI

code _ codice

thickness _ spessore colour _ colore

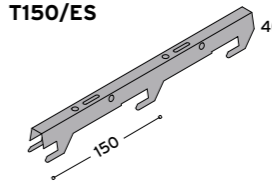
ST150ES



self bearing strips pitch 150 mm
 closed joint
 doghe passo 150 mm autoportanti
 scuretto chiuso

size	dimensioni	incidence	incidenza
150x22 mm		6.68 ml/mq	

T150/ES

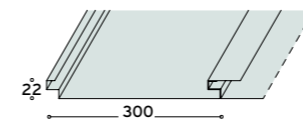


aluminium 10/10 mm white
 alluminio 10/10 mm bianco

length	lunghezza	incidence	incidenza
4000 mm		1 ml/mq	

pcs_pz : 10

ST300ES



self bearing strips pitch 300 mm
 closed joint
 doghe passo 300 mm autoportanti
 scuretto chiuso

size	dimensioni	incidence	incidenza
300x22 mm		3.34 ml/mq	

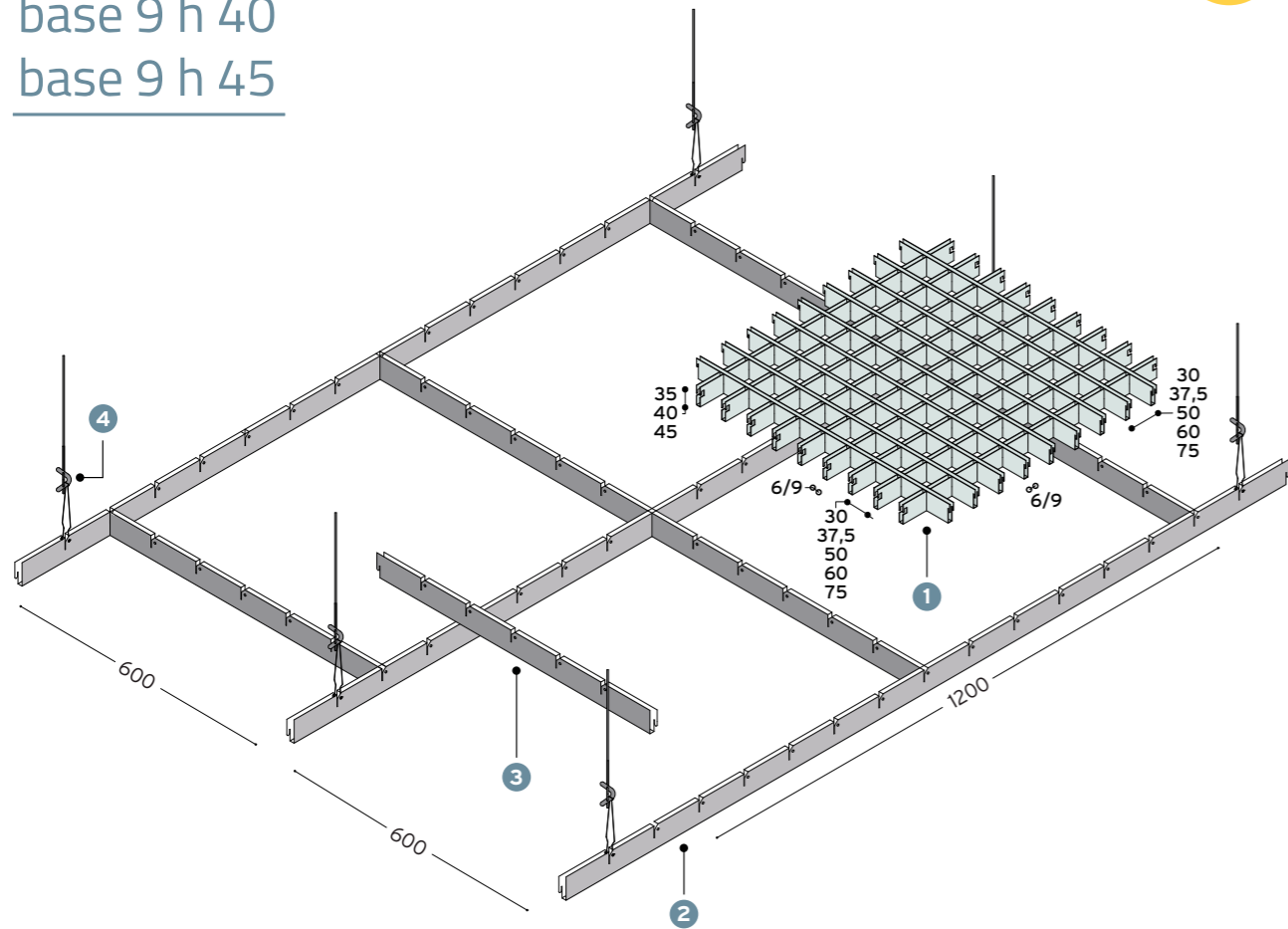
1

exterior strip
 doga per esterni
 length lunghezza
 9000 mm max

2

carrier
 profilo portante

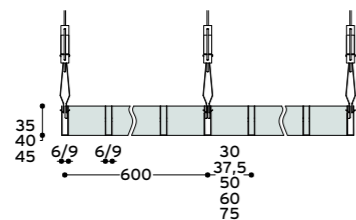
base 6 h 35 **OS1 OPEN CELL SYSTEM**
 base 9 h 40
 base 9 h 45



PANEL PANNELLO 600 x 600 mm	BASE 6 · H 35 mm		BASE 9 · H 40 mm		BASE 9 · H 45 mm	
	code	codice mesh maglia	code	codice mesh maglia	code	codice mesh maglia
<p>pre-painted aluminium alluminio preverniciato thk sp. 0.4 - 0.5</p>	OS 0501	30x30x35 mm	OS 0701	30x30x40 mm	OS 0601	30x30x45 mm
	OS 0502	37,5x37,5x35 mm	OS 0702	37,5x37,5x40 mm	OS 0602	37,5x37,5x45 mm
	OS 0503	50x50x35 mm	OS 0703	50x50x40 mm	OS 0603	50x50x45 mm
	OS 0504	60x60x35 mm	OS 0704	60x60x40 mm	OS 0604	60x60x45 mm
	OS 0505	75x75x35 mm	OS 0705	75x75x40 mm	OS 0605	75x75x45 mm

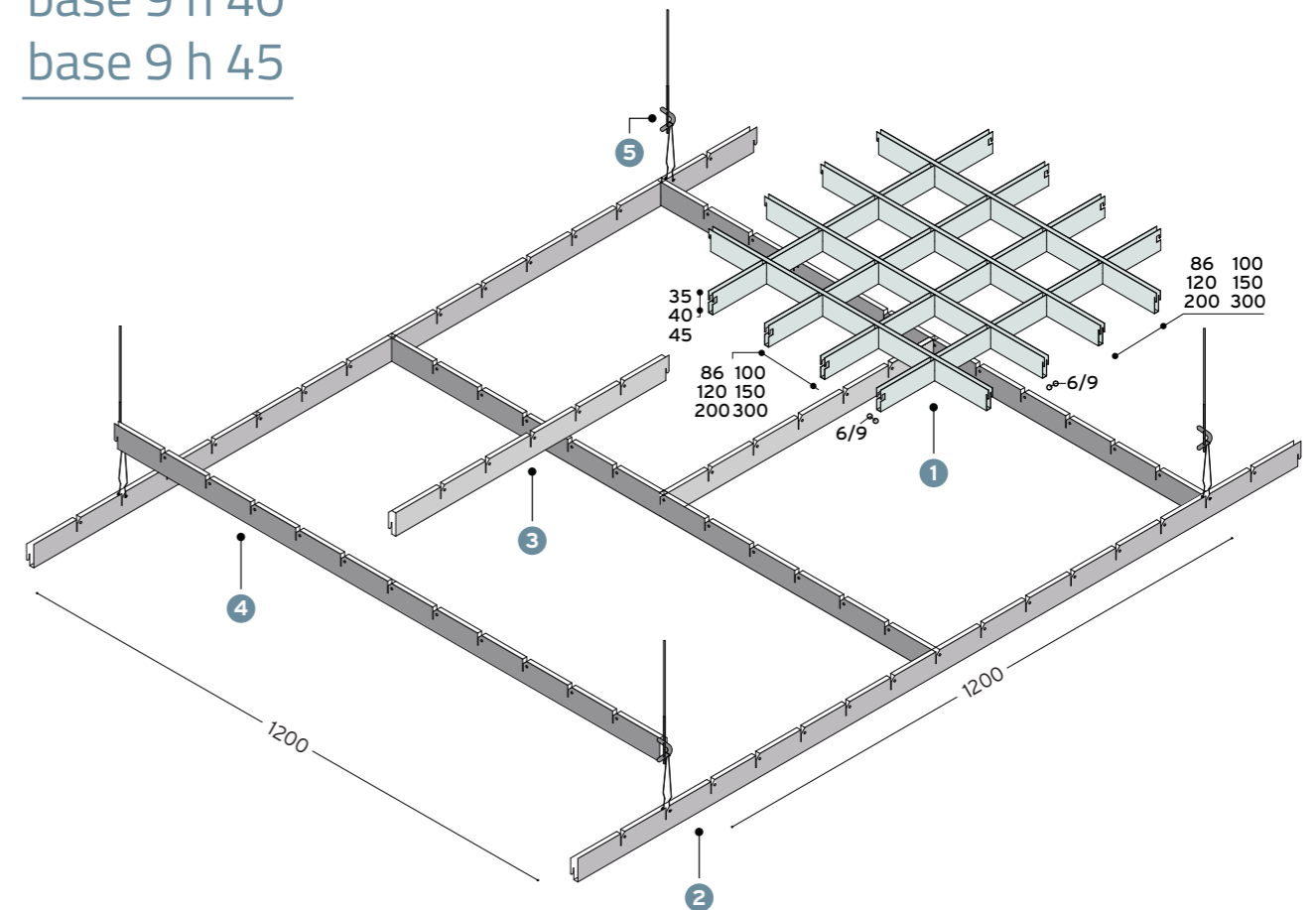
GRID SYSTEM STRUTTURA

· OS2 SYSTEM



1	2	3	4
panel pannello 600x600 mm	OS P3000 main runner profilo portante 6x35x3000 mm 9x40x3000 mm 9x45x3000 mm 0.56 pcs/mq	OS I600 cross tee profilo intermedio 6x35x600 mm 9x40x600 mm 9x45x600 mm 2.77 pcs/mq	CML 00004 hanger bracket attacco di sospensione 0.8 pcs/mq
OS 902 T closing top for grille with hole for spotlight top di chiusura per grigliato con foro per faretto 190x190x35/40/45 mm	OS 901 T closing top for multi-modular grille top di chiusura per grigliato multimodulare 190x190x35/40/45 mm	OS 801 G BASE 6 joint for grill OS 802 G BASE 9 giunto per grigliato multimodulare 0.56 pcs/mq	

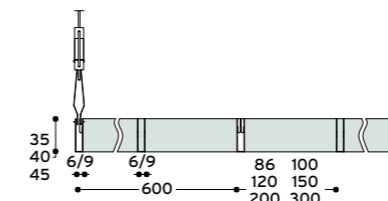
base 6 h 35 **OS2 OPEN CELL SYSTEM**
 base 9 h 40
 base 9 h 45



PANEL PANNELLO 600 x 600 mm	BASE 6 · H 35 mm		BASE 9 · H 40 mm		BASE 9 · H 45 mm	
	code	codice mesh maglia	code	codice mesh maglia	code	codice mesh maglia
<p>pre-painted aluminium alluminio preverniciato thk sp. 0.4 - 0.5</p>	OS 0506	86x86x35 mm	OS 0706	86x86x40 mm	OS 0606	86x86x45 mm
	OS 0507	100x100x35 mm	OS 0707	100x100x40 mm	OS 0607	100x100x45 mm
	OS 0508	120x120x35 mm	OS 0708	120x120x40 mm	OS 0608	120x120x45 mm
	OS 0509	150x150x35 mm	OS 0709	150x150x40 mm	OS 0609	150x150x45 mm
	OS 0510	200x200x35 mm	OS 0710	200x200x40 mm	OS 0610	200x200x45 mm
	OS 0511	300x300x35 mm	OS 0711	300x300x40 mm	OS 0611	300x300x45 mm

GRID SYSTEM STRUTTURA

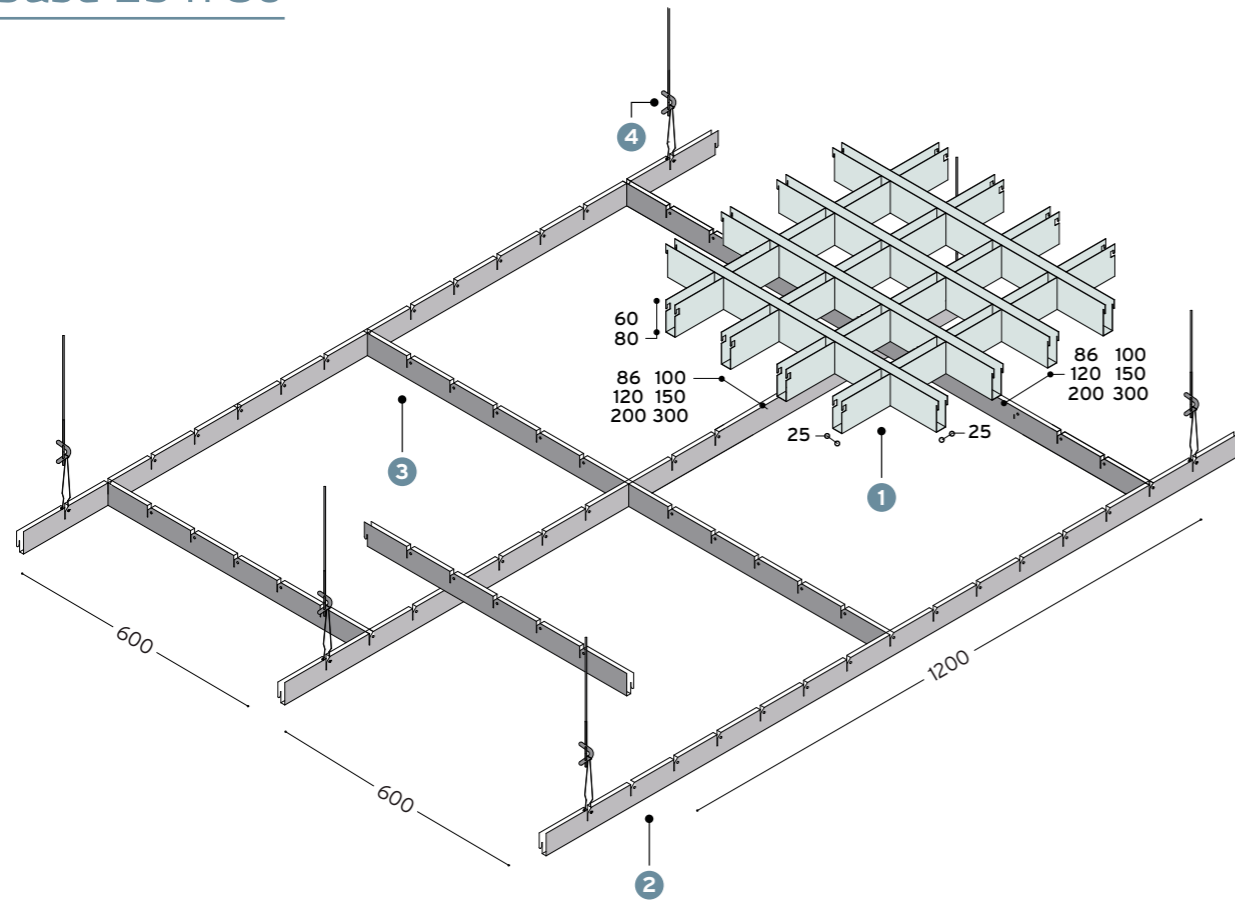
· OS2 SYSTEM



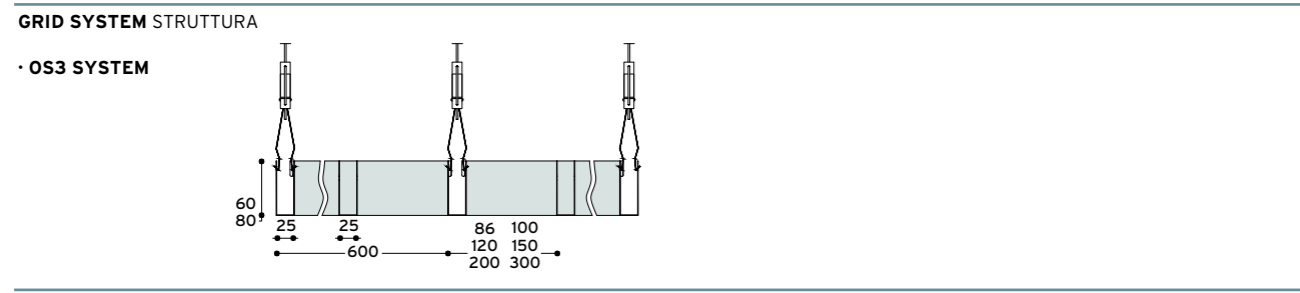
1	2	3	4	5
panel pannello 600x600 mm	OS P3000 main runner profilo portante 6x35x3000 mm 9x40x3000 mm 9x45x3000 mm 0.28 pcs/mq	OS I600 cross tee profilo intermedio 6x35x600 mm 9x40x600 mm 9x45x600 mm 1.38 pcs/mq	OS Y1200 cross tee profilo intermedio 6x35x1200 mm 9x40x1200 mm 9x45x1200 mm 1.38 pcs/mq	CML 00004 hanger bracket attacco di sospensione 0.8 pcs/mq
OS 902 T closing top for grille with hole for spotlight top di chiusura per grigliato con foro per faretto 190x190x35/40/45 mm	OS 901 T closing top for multi-modular grille top di chiusura per grigliato multimodulare 190x190x35/40/45 mm	OS 801 G BASE 6 joint for grill OS 802 G BASE 9 giunto per grigliato multimodulare 0.28 pcs/mq		

base 25 h 60 OS3 OPEN CELL SYSTEM

base 25 h 80

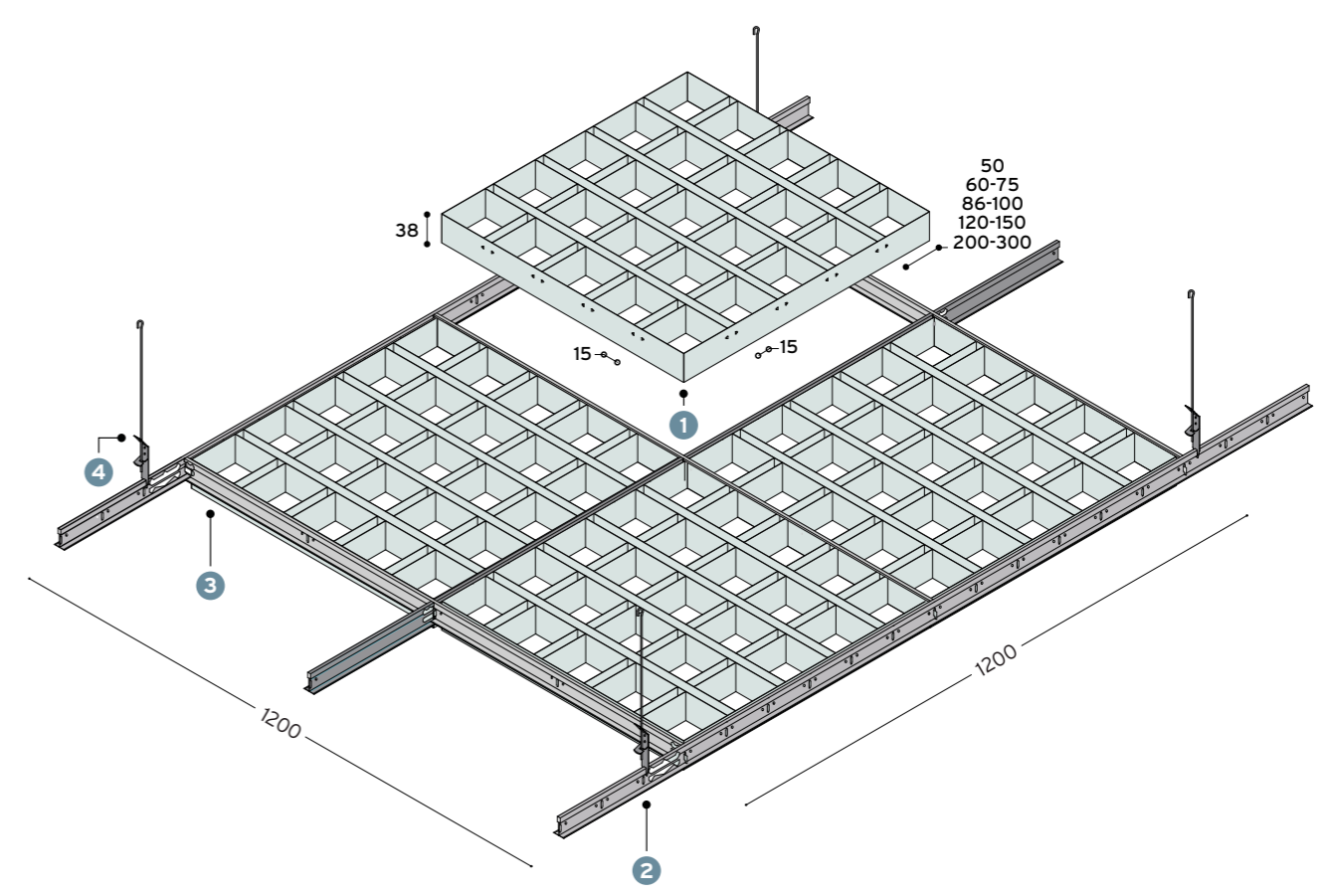


PANEL PANNELLO 600 x 600 mm	BASE 25 · H 60 mm code codice mesh maglia	BASE 25 · H 80 mm code codice mesh maglia	pre-painted aluminium alluminio preverniciato thk sp. 0.5 - 0.6	
			code codice	mesh maglia
	OS 2001	OS 2101	86x86x60 mm	86x86x80 mm
	OS 2002	OS 2102	100x100x60 mm	100x100x80 mm
	OS 2003	OS 2103	120x120x60 mm	120x120x80 mm
	OS 2004	OS 2104	150x150x60 mm	150x150x80 mm
	OS 2005	OS 2105	200x200x60 mm	200x200x80 mm
	OS 2006	OS 2106	300x300x60 mm	300x300x80 mm

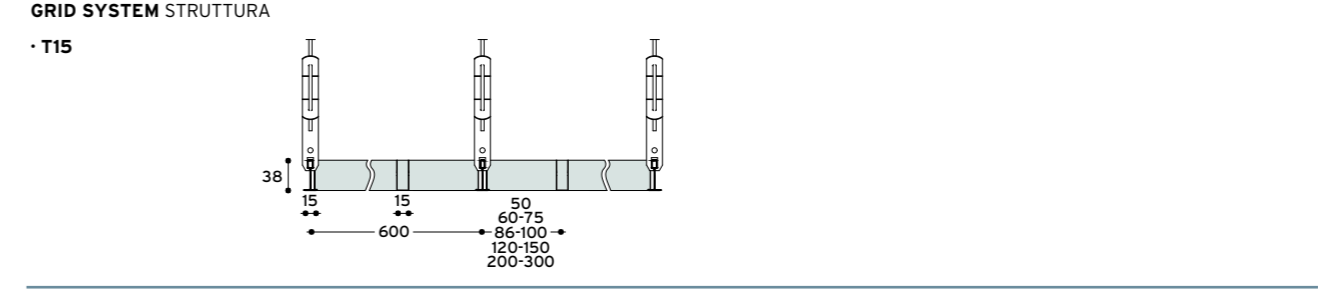


1	2	3	4
grille panel pannello grigliato 600x600 mm	OS P1800 main runner profilo portante 25x60x1800 mm 25x80x1800 mm 0.98 ml/mq	OS I600 cross tee profilo intermedio 25x60x600 mm 25x80x600 mm 2,77 ml/mq	CML 00004 hanger bracket attacco di sospensione 0.8 pcs/mq
OS 903 T closing top for grille with hole for spotlight top di chiusura per grigliato con foro per faretto 190x190x35/40/45 mm	OS 803 G joint for grill giunto per grigliato 0.92 pcs/mq		

base 15 h 38 OS4 OPEN CELL SYSTEM

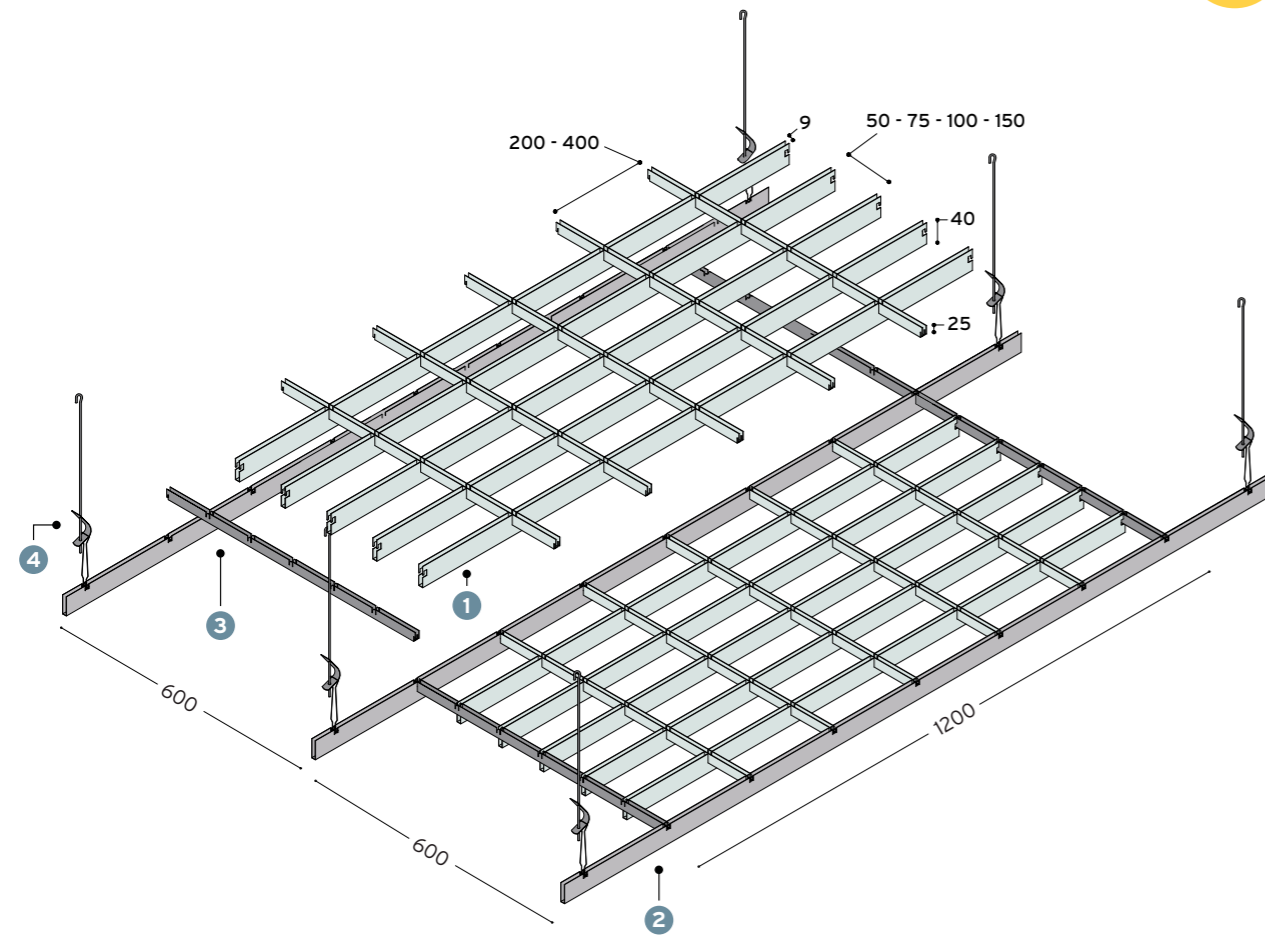


PANEL PANNELLO 600 x 600 mm	BASE 15 · H 38 mm code codice mesh maglia	pre-painted aluminium alluminio preverniciato thk sp. 0.4 - 0.5		
		code codice	mesh maglia	
	OS 1501	OS 1506	50x50x38 mm	120x120x38 mm
	OS 1502	OS 1507	60x60x38 mm	150x150x38 mm
	OS 1503	OS 1508	75x75x38 mm	200x200x38 mm
	OS 1504	OS 1509	86x86x38 mm	300x300x38 mm
	OS 1505		100x100x38 mm	

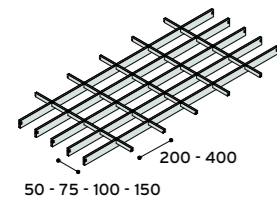


1	2	3	4	5
grille panel pannello grigliato 600x600 mm	PA 3700 main runner profilo portante 15x38x3700 mm 0.23 pcs/mq	IA 1200 cross tee profilo intermedio 15x38x1200 mm 1.40 pcs/mq	IA 0600 cross tee profilo intermedio 15x38x600 mm 1.40 pcs/mq	GM2415 hanger bracket attacco di sospensione
OS 902 T closing top for grille with hole for spotlight top di chiusura per grigliato con foro per faretto 190x190x35/40/45 mm	OS 901 T closing top for multi-modular grille top di chiusura per grigliato multimodulare 190x190x35/40/45 mm			

base 9 h 40 OS5 OPEN CELL SYSTEM



PANEL PANNELLO



prepainted aluminium
alluminio preverniciato
thk sp. 0.4 - 0.5

BASE 9 · H 40 mm

code codice mesh maglia

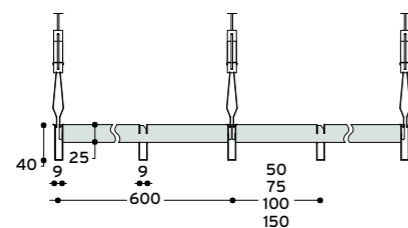
OS0712	50x200x40 mm
OS0713	50x400x40 mm
OS0714	75x200x40 mm
OS0715	75x400x40 mm

code codice mesh maglia

OS0716	100x200x40 mm
OS0717	100x400x40 mm
OS0718	150x200x40 mm
OS0719	150x400x40 mm

GRID SYSTEM STRUTTURA

• OS5 system

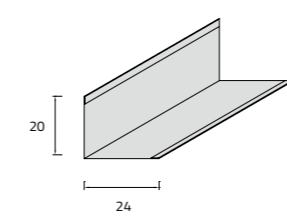


1	2	3	4
grille panel pannello grigliato	OS P1800 main runner profilo portante 9x40x1800 mm 0.92 ml/mq	OS I600 cross tee profilo intermedio 9x25x600 mm 0.84 ml/mq	CML 00004 hanger bracket attacco di sospensione 1.00 pcs/mq

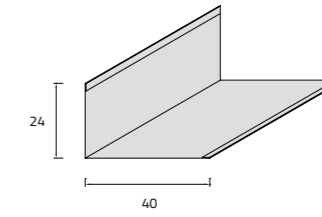
OS 802G BASE 9 joint for grill
giunto per grigliato
0.92 pcs/mq

OPEN CELL GRIGLIATI PERIMETRAL MOLDING CORNICI PERIMETRALI

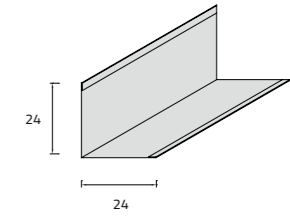
standard width larghezza standard 3000 mm



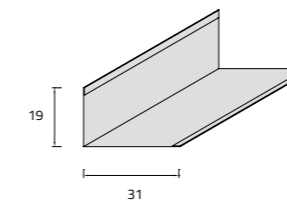
20 X 24
CP10 aluminum • alluminio 0.5/0.6 mm
A3000 steel • acciaio 0.5/0.6 mm



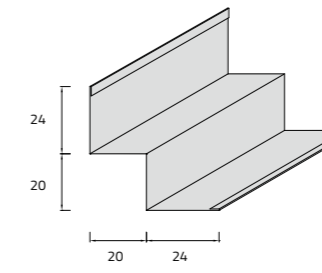
24 X 40
CP20 aluminum • alluminio 0.5/0.6 mm
A3002 steel • acciaio 0.5/0.6 mm



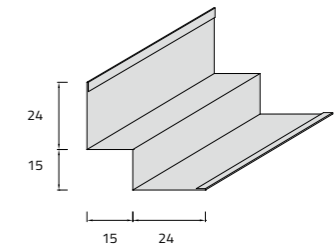
24 X 24
CP11 aluminum • alluminio 0.5/0.6 mm
A3001 steel • acciaio 0.5/0.6 mm



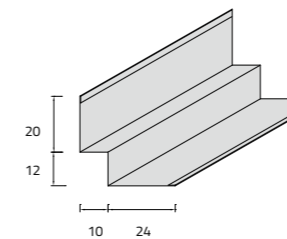
19 X 31
CP30 aluminum • alluminio 0.5/0.6 mm
A3003 steel • acciaio 0.5/0.6 mm



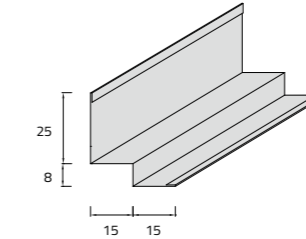
24 X 20 X 20 X 24
CW2020 aluminum • alluminio 0.5/0.6 mm
W3003 steel • acciaio 0.5/0.6 mm



24 X 15 X 15 X 24
CW1515 aluminum • alluminio 0.5/0.6 mm
W3004 steel • acciaio 0.5/0.6 mm



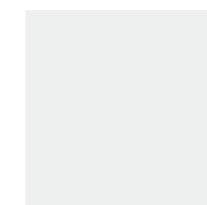
20 X 12 X 12 X 24
CW1210 aluminum • alluminio 0.5/0.6 mm
W3000 steel • acciaio 0.5/0.6 mm



25 X 8 X 15 X 15
CW0815 aluminum • alluminio 0.5/0.6 mm
W3002 steel • acciaio 0.5/0.6 mm

FINISHES FINITURE

ALUMINIUM



white
bianco



RAL 9006
silver



RAL 7024
dark grey · grigio



RAL 9005
black · nero

ON REQUEST

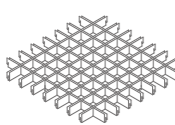
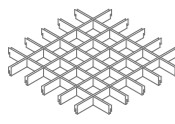


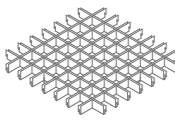
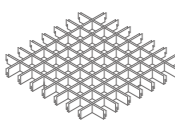


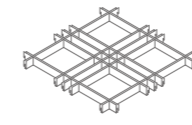
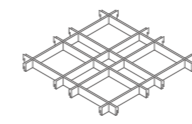
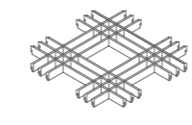
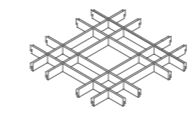
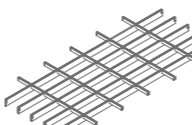
ALL RAL COLOURS

The range of colours shown on this page is purely indicative, and we recommend that you request the samples. For other colours, please ask about the availability in stock. For further details, refer to the bundle of RAL colours and CBI's exclusive colours bundle, or contact the technical department at CBI Europe.

La cartella colori riportata in questa pagina s'intende puramente indicativa, e si raccomanda la richiesta di campionatura. Per altri colori chiedere la disponibilità in magazzino. Per qualsiasi dettaglio, fare riferimento alla mazzetta colori RAL e la mazzetta colori esclusivi CBI, o contattare l'ufficio tecnico CBI Europe.

MODULARITY
MODULARITÀ

panel 60x60 cm pannello	code codice	grid maglia	structure struttura	thickness spessore	pcs/mq incidenza	elements for panel elementi per pannello		ml/mq incidenza
						male maschio	female femmina	
 BASE 6/H 35 mm	OS 0501	30 x 30 mm	OS1	pre-painted aluminium alluminio preverniciato 0,4/0,5 mm	2.78	19	19	66.66
	OS 0502	37,5x37,5 mm				15	15	53.33
	OS 0503	50 x 50 mm				11	11	40.00
	OS 0504	60 x 60 mm				9	9	33.33
	OS 0505	75 x 75 mm				7	7	26.66
	OS 0506	86 x 86 mm	OS2	0,5 mm		6	6	23.24
	OS 0507	100 x 100 mm				5	5	20.00
	OS 0508	120 x 120 mm				4	4	16.68
	OS 0509	150 x 150 mm				3	3	13.34
	OS 0510	200 x 200 mm				2	2	10
OS 0511	300 x 300 mm	1				1	6.67	
 BASE 9/H 40 mm	OS 0701	30 x 30 mm	OS1	pre-painted aluminium alluminio preverniciato 0,4/0,5 mm	2.78	19	19	66.66
	OS 0702	37,5x37,5 mm				15	15	53.33
	OS 0703	50 x 50 mm				11	11	40.00
	OS 0704	60 x 60 mm				9	9	33.33
	OS 0705	75 x 75 mm				7	7	26.66
	OS 0706	86 x 86 mm	OS2	0,5 mm		6	6	23.24
	OS 0707	100 x 100 mm				5	5	20.00
	OS 0708	120 x 120 mm				4	4	16.68
	OS 0709	150 x 150 mm				3	3	13.33
	OS 0710	200 x 200 mm				2	2	10
OS 0711	300 x 300 mm	1				1	6.67	
 BASE 9/H 45 mm	OS 0601	30 x 30 mm	OS1	pre-painted aluminium alluminio preverniciato 0,4/0,5 mm	2.78	19	19	66.66
	OS 0602	37,5x37,5 mm				15	15	53.33
	OS 0603	50 x 50 mm				11	11	40.00
	OS 0604	60 x 60 mm				9	9	33.33
	OS 0605	75 x 75 mm				7	7	26.66
	OS 0606	86 x 86 mm	OS2	0,5 mm		6	6	23.24
	OS 0607	100 x 100 mm				5	5	20.00
	OS 0608	120 x 120 mm				4	4	16.68
	OS 0609	150 x 150 mm				3	3	13.33
	OS 0610	200 x 200 mm				2	2	10
OS 0611	300 x 300 mm	1				1	6.67	
 BASE 15/H 38 mm incidenza listel incidenza listello 6.67 ml/mq	OS 1503	50 x 50 mm	OS4	pre-painted aluminium alluminio preverniciato 0,4/0,5 mm	2.78	11	11	36.67
	OS 1504	60 x 60 mm				9	9	30.00
	OS 1505	75 x 75 mm				7	7	23.33
	OS 1506	86 x 86 mm				6	6	20.00
	OS 1507	100 x 100 mm				5	5	16.68
	OS 1508	120 x 120 mm				4	4	13.33
	OS 1509	150 x 150 mm				3	3	10.00
	OS 1510	200 x 200 mm				2	2	6.67
	OS 1511	300 x 300 mm				1	1	3.33
	 BASE 20/H 60 mm	OS 2606 M				86 x 86 mm	OS3	pre-painted aluminium alluminio preverniciato 0,5 mm
OS 2607 M		100 x 100 mm	5	5	20.00			
OS 2608 M		120 x 120 mm	4	4	16.68			
OS 2609 M		150 x 150 mm	3	3	13.33			
OS 2610 M		200 x 200 mm	2	2	10			
OS 2611 M	300 x 300 mm	1	1	6.67				
 BASE 20/H 80 mm	OS 2806 M	86 x 86 mm	OS3	pre-painted aluminium alluminio preverniciato 0,5 mm	2.78	6	6	23.24
	OS 2807 M	100 x 100 mm				5	5	20.00
	OS 2808 M	120 x 120 mm				4	4	16.68
	OS 2809 M	150 x 150 mm				3	3	13.33
	OS 2810 M	200 x 200 mm				2	2	10
OS 2811 M	300 x 300 mm	1	1	6.67				

multi-modular grille grigliato multimodulare	code codice	grid maglia	structure struttura	thickness spessore	pcs/mq incidenza	elements for panel elementi per pannello		ml/mq incidenza
						male maschio	female femmina	
 BASE 9/H 40 mm	OS 621	50/200/ 50/50/ 200/50	OS1	pre-painted aluminium alluminio preverniciato 0,5 mm	2.78	5	5	20.00 structure included struttura compresa
 BASE 9/H 40 mm	OS 622	50/200/100 /200/50	OS1	pre-painted aluminium alluminio preverniciato 0,5 mm	2.78	4	4	16.68 structure included struttura compresa
 BASE 9/H 40 mm	OS 623	100/50/ 50/200/ 50/50/100	OS1	pre-painted aluminium alluminio preverniciato 0,5 mm	2.78	6	6	23.24 structure included struttura compresa
 BASE 9/H 40 mm	OS 624	100/100/ 200/100/100	OS1	pre-painted aluminium alluminio preverniciato 0,5 mm	2.78	4	4	16.68 structure included struttura compresa
 BASE 9/H 40 mm	OS 0712 OS 0713 OS 0714 OS 0715 OS 0716 OS 0717 OS 0718 OS 0719	50x200 mm 50x400 mm 75x200 mm 75x400 mm 100x200 mm 100x400 mm 150x200 mm 150x400 mm	OS5	pre-painted aluminium alluminio preverniciato 0,4/0,5 mm	1.39	11 11 7 7 5 5 3 3	5 2 5 2 5 2 5 2	25 22.50 18.33 15.83 15 12.5 11.66 9.16

TECHNICAL SPECIFICATIONS CARATTERISTICHE TECNICHE

PAINTWORK

CBI EUROPE suspended ceilings in pre-painted aluminium and hot-galvanised and pre-painted FePO2 steel are coil-coated with primer and polyester paint to a thickness of 25 microns. CBI EUROPE suspended ceilings in electro-galvanised and post-painted FePO2 steel are electrostatically coated with resin based, thermosetting, polyester powder paints to a thickness of 60 microns.

LIGHT REFLECTANCE

All CBI EUROPE metal suspended ceilings finished in white and unperforated > 85% have a standard gloss level of 20.

FIRE REACTION

All CBI EUROPE aluminium and steel suspended ceilings, including versions incorporating sound-absorbing non-woven fabric, are non-flammable according to the Italian Ministerial Decree of the 15th march 2005, and therefore conform to Euroclass A1 fire reaction requirements.

HUMIDITY RESISTANCE

CBI EUROPE metal suspended ceilings maintain their dimensional stability even under extreme ambient conditions, and can therefore be installed in environments characterised by high levels of relative humidity and large variations in temperature. For outdoor installations, please contact CBI Europe's Technical Department.

HYGIENE

All CBI EUROPE metal suspended ceilings are easy to wash and sterilise. On request, they can also be supplied in a special fungicidal and bactericidal paint finish. We recommend hermetically sealed, Down Clip 200 System Metal Ceilings for use in operating theatres and pharmaceutical industries. All other types of metal suspended ceilings are ideal for use in kitchens, canteens and food processing industries. They also provide valuable protection against dust in industries producing delicate electronic circuits.

BUILDING SYSTEM ACCESSORIES

All CBI EUROPE metal suspended ceilings can be fitted with accessories such as lighting units, ventilation vents, smoke detectors, sprinklers and suspended signage.

VERNICIATURA

Tutti i controsoffitti metallici CBI EUROPE in alluminio preverniciato e in acciaio FePO2 zincato a caldo preverniciato sono realizzati mediante processo coil coating con primer e vernice poliesteri, spessore 25 micron; i controsoffitti in acciaio FePO2 elettrozincato post-verniciato sono realizzati con vernici a polvere termoidurente a base di resine poliesteri applicate mediante processo elettrostatico, spessore 60 micron.

RIFLESSIONE DELLA LUCE

Tutti i controsoffitti metallici CBI EUROPE non forati di colore bianco > 85% hanno lucentezza standard 20 gloss.

COMPORTEMENTO AL FUOCO

Prodotti in alluminio ed acciaio, tutti i controsoffitti metallici CBI EUROPE anche con applicazione di tessuto non tessuto fonoassorbente, rispondono per definizione alla classe di reazione al fuoco Euroclass A1, risultando di fatto incombustibili (D.M. del 15 Marzo 2005).

RESISTENZA ALL'UMIDITÀ

I controsoffitti metallici CBI EUROPE mantengono stabilità dimensionale anche in situazioni ambientali estreme, e possono essere installati in ambienti con elevati tassi d'umidità relativa e notevoli sbalzi termici. Per l'impiego in esterni si consiglia di contattare l'ufficio tecnico CBI Europe.

IGIENE

Tutti i controsoffitti metallici CBI EUROPE sono facilmente lavabili e sterilizzabili. Su richiesta è disponibile una particolare verniciatura che svolge una funzione fungicida e batteriostatica. In sale operatorie ed industrie farmaceutiche si consiglia l'impiego di Metal Ceilings - Sistema Down Clip 200 nella versione con guarnizioni a tenuta ermetica. Tutti gli altri tipi di controsoffitti metallici sono perfetti per cucine, mense ed industrie alimentari. Nei laboratori d'elettronica offrono un'efficace protezione dalla polvere, per preservare la produzione dei circuiti elettronici più delicati.

ELEMENTI DI SERVIZIO

Tutti i controsoffitti metallici CBI EUROPE consentono d'inserire elementi quali corpi illuminanti, bocchette d'aerazione, rilevatori di fumo, sprinklers e segnaletica ambientale sospesa.

Having over
35 years of
experience and
a network of
partners all over
the world, allow
us to take care
of the realization
of your complex
construction
projects.

ANGOLA

The Financial City › *Talatona* · Chicalamar Building · Kimpavita Offices › *Luanda*

AZERBAIJAN

Aquatics Center European Games · Offices Business Park · Haydar Aliyev Airport › *Baku*

BANGLADESH

Grameenphone › *Dhacca*

BELARUS

Byelorussian Steel · Works BMZ · Mozyr Oil Refinery MNPZ · Gomeldrev Js · Gomeglass › *Gomel* · Heat station n°5 · National Bank of Belarus › *Neman* · Byelorussian Steel Works › *Zhlobin* · JSC Grodno Azot › *Grodno* · Heat-Electric Generating · The Mobile Telesystems Joint LLC › *Minsk* · Fe Velcom › *Minsk and others cities* · Rue Beltelecom Minsk › *Mogilev and others cities*

BELGIUM

A.G.C. Glas Company › *Gosselies* · Les Portes du Lion › *Waterloo* · Eco Power › *Ham* · Vanreyschoote › *Sint Denijs Westrem* · Zottgem Sanitary › *Zottegem* · Notre maison › *Louvain-La-Neuve* · Connect Immo › *Namur* · ESA › *Redu* · ABN Amro Bank · Antwerp Trainstation · Atlas Copco · MSC Station › *Antwerp* · Ikaros · Diabolo › *Zaventem* · DP World · Antwerp Gateway · European Space Agency · Redu Electrawinds › *Oostende* · Infrabel · Samsonite · *Oudenaarde* · Siemens · Omnicem › *Wetteren* · Krones · L'Oreal · VRT Waterfront offices · Unizo · Cortenberg 107 · Elimo › *Brussels* · Court Of Justice · OTC · Arcelor Mittal · Gerechtsgebouw › *Ghent* · Telenet › *Mechelen*

BULGARIA

Vision Hospital › *Sofia* · Biovet JSC › *Peshtera* · Municipality of Dalgopol · Sports Hall · Varna Airport › *Varna* · Devnya Cement › *Devnya* · Info center · Grawe Office Building › *Sofia*

CROATIA

Ict King Buzin · Immorent business center Instrumentarija business center › *Zagreb* · Imobilia Tehno Iii & Iv · Otok M-San residential and business center › *Rugvica* · Komunalac business center › *Samobor*

CYPRUS

Tsys Offices At Annex · Trust Building › *Koustais* · Demetra Ependitiki · Panicos Nicolaides Offices Consulco Project · Rik · Crestpoly Building · Cyta · Shiacolas Elmeni Cycleair H&D · Mavrommatis building · Renaissance · National health services · Nicolaides building · Air Control Building · Hadjihannas · Alpha Bank · Popular Bank · Hellenik Bank · Jcc Credit Card · Clearance Centre · Rai Consultants · Stock Exchange Market University Of Nicosia Water Board Department A.G. Papaellinas Offices · Land Registry Of Nicosia · General Hospital · Cyprus Telecommunication Authority · Zefix › *Nicosia* · Lofitis Business Center › *Medstar* · Interorient › *Limassol* · Larnaca Airport · Laiki popular bank · Aek offices Insurance Company Of Popular Bank · Popular Bank District Office Agios Iazaros › *Larnaca* · Electricity Authority Substations › *Platres and Nicosia* · Athinodorou Business Centre › *Paphos*



Campus Palmas Altas · Seville, Spain

The first building in Europe to be awarded the PLATINUM LEED certification in 2009

ANGOLA
AZERBAIJAN
BELGIUM
BULGARIA
BANGLADESH
BELARUS
CROATIA
CYPRUS
EGYPT
EQUATORIAL GUINEA
ESTONIA
GREECE
HUNGARY
ICELAND
IRAQ
IRELAND
ITALY
JORDAN
KAZAKISTAN
KUWAIT
LATVIA
LEBANON
LITHUANIA
MALTA
MEXICO
MOROCCO
MOZAMBIQUE
NEW ZEALAND
NIGERIA
PAKISTAN
PORTUGAL
QATAR
ROMANIA
RUSSIA
SAMOA
SAUDI ARABIA
SERBIA
SLOVAKIA
SLOVENIA
SPAIN
SWITZERLAND
TUNISIA
TURKEY
UAE
UKRAINE
UNITED KINGDOM
UNITED STATES
YEMEN



The Mark Office Tower · Bucharest, Romania



Qatar Olympic Sport Museum Qosm At Khalifa Stadium · Doha



Mill Park Cognizant offices · Budapest, Hungary



Japanese University · Alexandria, Egypt



Memorial Hermann Medical Plaza · Houston, USA



Openville · Timisoara, Romania



Coop hypermarket · Terni, Italy



Aston Building · Košice, Slovakia



Officine Garibaldi · Pisa, Italy



Equilibrium Office Tower · Bucharest, Romania



Hotel Hilton · Tallin, Estonia



Comune di Livorno · Livorno, Italy



Conad hypermarket
Ancona, Italy



EGYPT

Japanese University · Edf Electricità De France · Alexandria · Mercedes-Benz Showroom El Dokki District · Media Production City · Administrative Premises for Egyptian Banks Company (EBC) · Egyptian General Intelligence · Milks Company · National Egyptian Bank · Burj Al Arab Branch · Arab Investment Bank · Minya Governorate Branch Arab Investment Bank: 5th District Branch, Al About District Branch, Al Arab Mall Branch 6th October City · Export Development Bank of Egypt · Shobra District Branch · Ahly United Bank · Bloom Bank · Cairo Airport · Cib Bank · Cairo · Marsa Matrouh · Hurghada · Aswan Sport Stadium · Aswan City · Nile Sat Extension Building · October City

EQUATORIAL GUINEA

Sipopo Congress Center · Malabo

ESTONIA

Conference center Maakri tn.19 · Hotel Hilton Strategic Communication Centre · Hansapank Server Building · Tallin

GREECE

Cosmote office building · OPAP office building · Aspropyrgos office building · Dol office building · Glyfada office building · Opera House · Eurobank Head Quarter · Regency Casino Mont Parnes · S&B Industrial Minerals S.A. Tennis Pavilion · Olympics 2004 Yamaha Building · Athens · Opera House · Technical School Of Kalamaria · Thessaloniki

HUNGARY

Promenade Garden offices · Mill Park Cognizant offices · Budapest

ICELAND

Isavia Airport authorities · Orkubú Vestfjarða Ossur head office · Mjólkursamsalan company Ríkisútvarpið · State Television Lýsi hf · Íshúsfélag Vestmannaeyja plant Municipal office in Greenland · Reiknistofa bankanna · IT service head office · Íbúðalánasjóður · Housing Financing Fund office · Bp Head office · Reykjavik

IRAQ

Çalik Holding

IRELAND

Langan Quay Office Development · Belfast · Cherrywood Block F · Shop On Liffey Street · Dublin · City Gate Business Center Mahon · Cork · City Square shopping centre · Student Accomodation Waterford Institute · Waterford

ISRAEL

Galil Medical · Boston Scientific BTG Group Offices · Yokne'am Illit

ITALY

Sala Asia Poste Italiane · Palazzo di via del Serafico 200 · Palazzo Italia · Pontificio Collegio Americano in Vaticano · Nuova stazione Tiburtina · Banca Popolare di Vicenza · Roma · Sede Amazon · Bosch Italia Siderurgica Latina Martin Spa · Gesa Vending · Milano · Istituto Zooprofilattico Sperimentale Sige Spa · Ancona · Sala Danza Liceo Pascal · Pompei (NA) · Cejn Italy · Sesto San Giovanni Unigrà Srl · Conselice (RA) · New Efore · Osimo · Coop · Terni · Conad · Pescara · Centro Polifunzionale di Campotenesse · Parco del Pollino Calabria · Comune di Livorno · Ufficio Anagrafe · Livorno · Officine Garibaldi di Pisa · Pisa · USL Teramo · Teramo · Hops! birreria F.lli Simonetti Spa · Civitanova Marche · Teatro Acca · Montella · Nuovo Auditorium · Camposanpiero (PD) · Istituto Patriarcale del Vaticano · Venezia · Enel SpA · Energy Resources · Jesi · Ferrero SpA Office Building · Alba · Infissi Design · Treia · Elerico Home · Recanati · Liomatic · Rieti · Colonna Park Hotel · Porto Cervo · Studio Brunetti e Catanossi · Sistema Edilizia Perugia · Scai · Perugia · Hotel Le Grotte · Genga (AN) · Pineta Hotel · Monsano (AN) · Villa Rugani · Siena · CPF Costruzioni SPA · Firenze · Marcelloni · Terni · Cepu · Villaggio Olimpico Sestriere · Lavazza SpA · Torino · Serrature Meroni · Lentate sul

Seveso (MI) · Glem Gas · Modena · Associazione Industriali · Reggio Emilia · Customs offices port · La Spezia · Colonnara Park Hotel · Porto Cervo Security Offices · La Spezia · Findomestic · Assilichi Spa · Firenze · Novartis SpA · Siena · Sandy caffè · Arezzo · Ufficio Anagrafe · Pistoia Interporto · Chieti · Bacchicchi · Somacis Group · Castelfidardo (AN) · Banca d'Italia · Terni Camera di Commercio · Lucca · Piaggio SpA · Pontedera · Ospedale di Todì · Todì · Office Development · Pisa · Fellowes Leonardi Spa · Camerano (AN) · Elica Spa · Fabriano · Ferro Adriatica Spa · SMA Rinascente Group · Osimo Agroalimentare Monaldi Spa · Ascoli Piceno · Cartechini Argenterie · Corridonia (MC) · Bieffe Spa · Sapore di Mare Spa · Macerata · Cort House Office · Tolentino (MC) · Di.Ba · Pesaro · Cepu · Città di Castello (PG) · Hospital of Andria · Andria (BA) · Banca Popolare · Università di Bari · Bari · Università di Foggia · Foggia · Antonio Capaldo Spa · Avellino · Oleificio Rocchi · Lucca · Azienda Ospedaliera Rummo · Benevento · Enel · Caserta · Futura Line Industrie · Alenia Spa · Capodichino Airport · Centro Commerciale CIS Centro Commerciale Mandi · Corallo Oromare Project · Poste Centrali · Il Tarì Project · Intesa Bank · Napoletanagas Spa · Porto di Napoli · Sanpaolo IMI Bank · Alenia Spa · Regione Campania · Tribunale · Uffici Inail · Napoli · Telecom SpA · Palermo · Università di Fisciano · Salerno · Ospedale di Matera · Matera · Call Centre · Enna · Life Guard · Catania · Azienda Ospedaliera Papardo · Messina · Base Nato · Sigonella (CT) · Tribunale di Siracusa · Siracusa



Cosmote head quarter, Karela Office Park · Paiania, Greece
The first building in Greece to be awarded the Gold Level of LEED certification in 2013

JORDAN

Telecom › *Shaban* · Crowne Plaza Dead Sea Resort › *Swemeh* · Arab Islamic Bank Jordanian–Syrian border–Jabber · Army Financial dept · Housing Bank · Communication board › *Amman* · Mafrag Military Hospital › *Al Mafrag* · Housing Bank › *Salt Gate & Aqaba Br.*

KAZAKHISTAN

Astana Expo 2017 · KazMunayGas › *Astana* Almaty Metro › *Almaty* · Broadcast relay station › *Semey* · Kaztelradio › *Ridder*

KUWAIT

Kuwait National Petroleum Company › *Al Ahmadi* · The Training Vocational Institute for Girls › *Al-Jahra* · Kuwait National Guard · Kuwait Institute of judicial & Legal Studies Wataniya HQ · KIPCO Tower · KOC Fire Station · Ministry of Health · PAAET project Arabization Medical Center · KISR Admin building · KOTC Building · Ministry of Public Works › *Safat* · Khlijia Tower Gulf Consult · New Japanese Embassy · Mushrif · Middle East Digital Communication · Symphony Complex Project › *Salmiya* · Mubarakiya Tower Kuwait Airport · Kuwait University · Khlijia Tower · Gulf Consult · Koc · Kuwait Oil Co. Artaal Office Project · Al Bahar Tower Al Dhow Tower › *Kuwait City*



Famfa Oil Tower · Lagos, Nigeria

LATVIA

Riga Forest School · International Airport › *Riga*

LEBANON

Future TV › *Beirut*

LITHUANIA

Eika Business centre · Green Hall 2 · Baltijos Gildija · Apranga Office · Ainava Project Problematika Project · Park Town · The Museum Of Genocide Victims › *Vilnius* Magnum business center · Kauno Dokas · Shopping center Molas · Business Centre 349 › *Kaunas*

MALTA

Life Sciences Park › *San Gwann* · Malta Information Technology Agency (MITA) › *St Venera* · Wurth New Premises › *Zebbug* · Vodafone Offices · Aps Bank › *Swatar* · Melita Cable Plc › *Madliena* · The Point Commercial Centre › *Tigne* · University Of Malta · ICT Faculty Building › *Msida* · Go Plc › *Marsa* · Connection Café · Malta International Airport · Malta Air Traffic Control (MATS) › *Luqa*

MOROCCO

Morocco ONE · Marine Royale · Direction des statistiques › *Rabat* · OCP Group › *Safi/ Youssoufia* · Amendis › *Tétouan* · Sevam › *Casablanca* · Jeers Industrie /Novatis Group › *Berrechid*

MOZAMBIQUE

Eni Headquarter › *Maputo*

NEW ZEALAND

Half Moon Bay · Kingsway College · Pakuranga Library · Birkenhead Library · Botany Clinic Albany Office Park · St Margaret's College · Unitec Institute of Technology · Extreme › *Auckland* · Christchurch Hospital › *Christchurch* · Alpha Pharmaceuticals › *East Tamaki* · Cameron Road › *Tauranga* · Furniture City · City Fitness Hamilton · MOE › *Hamilton* · City Motor Group · Gilmore Brown › *Whangarei*

NIGERIA

Famfa Oil Tower › *Lagos* · CBN Central Bank of Nigeria · Head quarter › *Abuja*

PAKISTAN

Office Complex › *Karachi*

PORTUGAL

Miranda Law Firm › *Lisbon* · Casa da Calçada Hotel › *Amarante* · PNB Building › *Braga* · Royal Óbidos Spa & Golf Resort › *Óbidos* Casfil Headquarters › *Santo Tirso* · Trielle

Offices › *Aveiro* · Enviroil Offices › *Chamusca* Tecmaia · Science and Technology Park › *Maia* Project Raega · Atlantic Network of Geodynamical and Space Stations › *Santa Maria, Azores* · Novo Banco – Agencies › *Coimbra and other cities* · Fidelidade Insurance · *Lisboa* · Gaia City Hall · Data Center › *Gaia* · Borgwarner Production Plant › *Viana do Castelo* Edp Ribeiradio – Ermida Dam › *Sever do Vouga* · Ctt Post Office › *Coimbra* · Epimetheus Offices · AVIZ Building Porto Business School National Union of Bank Employees · *Sã Carneiro Airport* › *Oporto* Portugal · Data Center › *Figueira da Foz* · Nato Operational Command · Data Center › *Oeiras*

QATAR

Lusail Office Tower (COM 18) · Qatar Olympic Sport Museum Qosm At Khalifa Stadium · Qatar Petroleum District Qpd Tower 10 Noc Tower · Qib Qatar International · Islamic Bank Gulf Mall Building › *Doha* · Qatar Petroleum hoffice · Al Samerya Tower Le Mirage Hotel Beach House · Urbacon Co. Head Office · MOI Criminal Department · Al Duhail Police Complex · QP Main Serve Room Abu About Area · Living In Car ShowRoom · Industrial Area · Ooredoo Office · 14 Sever & Qtel Rooms Guard House at Qatar University · Gulf east trading & contracting West bay Area · Al Faisal Tower · Qatar University · Room lekhiya stadium · Qatar General Insurance World Trade Center Tower · QP Tower · Club House Al Wajba › *Dukhan Area* QGIRCO Branches at Murra & Al Khore area Project › *Al Khour*

ROMANIA

Tiriac Tower Buzesti Olympic Swimming Pool Project · One Tower One Floreasca City · Equilibrium Office Tower The Mark Office Tower · Campus 6.2 6.3 · Campus 6.1 Office Tower · Stefan cel Mare Building · AFI Business Park · Interio Eurobank · HP Hewlett Packard · Kandia Chocolate Factory · Piata Vitian · Dagesh Group Constructi · General Construct · Swan Office Park · Cascade Park › *Bucharest* · Openville › *Timisoara*

RUSSIA

Airport Kurumoch › *Kazan'* · Mission Control Center › *Korolev city* · Lesoparkovaya metro station · Park Pobedi metro station · Zhulebino metro station · Yandex Office · Silver City Project · Panasonic · Rosnano Office · Yandex Office › *Moscow*



Lusail Office Tower (COM 18) · Lusail, Qatar



Magnum business center · Kaunas, Lithuania



University of Nicosia · Nicosia, Cyprus

Swan Office Park · Bucharest, Romania
Winner of the RoGBC Green Building Project of the year award · 2011

Futura Line Industry · Napoli, Italy



Aquatics Center, Baku · Azerbaijan



Nestlé E2V · La-Tour-de-Peilz, Switzerland



Qatar Petroleum, WTC · Doha



Office Biovet · Peshtera, Bulgaria



International Airport · Riga, Latvia



Noc Tower, Qiib Qatar International Bank · Doha



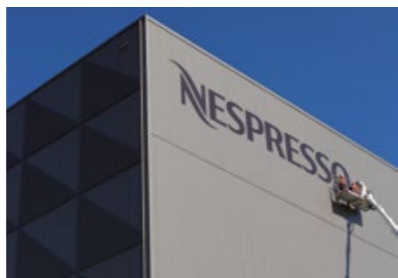
Queen Mary University · London, UK



New line 9 metro · Barcelona, Spain



Astana Expo · Kazakhstan



Nespresso · Romont, Switzerland

Conference center, Maakri · Tallin



Sipopo Congress Center · Malabo, Equatorial Guinea



Uffici Inail · Napoli, Italy



Nuova stazione Tiburtina · Roma, Italy Doha



Tiriac Tower Buzesti · Bucarest, Romania



SAMOA

Bank of Samoa H/O · Apia

SAUDI ARABIA

Faculty of Science College · Support Academic area · National Guard · Mobily offices · Argaam 3M Offices · Nat · Pfizer · Souq.com · Riyadh Bank · Deanary Building Imam University · ANB Bank · Riyadh · Transportation building · Qassim University Dental college · Qassim Bureda - Ksa · NT3 Naval base · Jeddah · Ksa · Girls college Al Khabji · Girls college Nariyah · Dammam University · Dammam · Ksa · Qassim University · Riyadh · Pfizer Offices · Jeddah

SERBIA

Municipality of Rakovica · Belgrade · FIAT · Kragujevac

SLOVAKIA

Aston Building head quarters · Offices Buiding · Kosice

SLOVENIA

Eda center · Nova Gorica

SPAIN

Instituto de Enseñanza les Reus · Tarragona International Airport · Valencia · New line 9 metro · Illacuna New Business Park · Design Center Library · Vopi · Barcellona Girona University · Girona · Campus Palmas Altas · Tecnology Park Palmas Altas · Sevilla Alei Center Office Complex · Malaga Maillorca Hospital · Maillorca · Banco Mare Nostrum (Bmn) Caixa Penedes · Corporate headquarters Expansion · Vilafranca

SWITZERLAND

CEJN Ag – Swiss headquarters · Cham · Nestlé E2V · La Tour-de-Peilz · Nespresso · Romont STG Creation Precigems · Satigny · UBS Rhône · Rolex Offices · Geneve

TUNISIA

Tunis Carthage International Airport Tunisiana · Orange · Tunisie Telecom · Siemens · STEG · Ekon · Carthage · Tav Aéroport Hammamet Enfidha · Aéroport de Monastir · Carrefour · Henkel · Total · Tunisi

TURKEY

Yildirimlar Holding · Akplaza Istanbul Municipality · Isbank New Head Quarter Çalık Holding Irak · Anadolu insurance headquarter · Yapı Kredi Plaza · Vodafone Tuzla Mtx Building · Tekfen · Levent Office Building · Tfbk Bank · Tophane Center

Management Building · Turkish Ground Forces · Yıldız Teknik Üniversitesi Davutpaşa Teknopark · Mercedes Benz · Bosch Termoteknik Genel Müdürlüğü · Simeks · Garanti Koza · Nt Headquarter · Opet Genel Müdürlüğü · Helis Metro Yapı · UTS Makine Kalıp Yönetim Binası · Doğuş Teknoloji; Kristal Kule · Tekstilbank Genel Müdürlüğü · Anadolu Sigorta Genel Müdürlüğü · Çalık Holding Iraq Borsa Istanbul Data Center · Metro Gross market · Vodafone · T.B.M.M. · Peugeot Genel Müdürlüğü · Herball Life · Vodafone Esenyurt Garanti Bankası · Eczacıbaşı · Tnt · Akfirat

Çalık Holding A.Ş. · University Of Economy · Izmir · Tekfen Office Building · Kağıthane Mercedes Benz · Bahcesehir · Aksaray / Hoşde-re Management Building · Doğuş İnşaat Ayazağa/Istanbul · Çalık Holding A.Ş. · Irak Power Plant · Bosch Çerkezköy · Garanti Bankası · Kredi Kartlar Birliği · Tübitak Uekae Yk Bank · Yapı Kredi Plaza/Banking Base · Clariant · Yapı Kredi Bankası · Atatürk Airport · Institute of Technology Turkcell · Gebze

UKRAINE

IQ Business Centre · Kiev



One Tower - One Floreasca City · Bucarest, Romania

Holding Building · Hurriyet Media · Maslak · Haci Omer Sabanci Holding · Ibm · Eczacibi Yıldız Tekno Park · Tskb Bank · Asja Bank · Avea Telecom · Garanti Koza · Koza Plaza Kutuk Mermer · Renault Bursa · Istanbul Turkcell Data Center · Beyoğlu · Akbank Departments (All over Türkiye) · Tskb Bank · Tophane Bepaş (İstikbal & Bellona) Garanti Bank Branch Over Turkey · Tnt Management Building · Ümraniye · Silkar Holding Building Bayrampaşa Zorlu Center · Eczacıbaşı · Levent Istanbul · Tfbk Bank · Kartal General Management · Yıldız Teknopark · Davutpaşa Campus · Vodafone TuzlaMtx Building · Yeşilköy Airport Tekyapi Tekyapi Vodafone Esenyurt Anel · Mtx Building Ergo · Hp · Ümraniye · Bosch · Çerkezköy Diem · Bsh – Kartal · Tekstil Bank Küçükalyi · Aktürk Zorlu Project · Levent · Tekfen · Kağıthane Building Yeni Teknik Yapı · Bosch General Management Building · Kare It Systems · Avea Güneşli · Dogan Engineering · Elaziğ Airport · Gürsel Transport · Kartal Management Building ·

UAE

Ruler's Court · Emitac Mobile Solutions Ilc · International City · Gate Village · Mercantile Exchange · Philip Morris · Dubai · National Chemicals Co Chemawajaat Offices · Company for Onshore Oil Operations · ADCO Offices · Abu Dhabi

UNITED KINGDOM

Queen Mary University · London

UNITED STATES

Memorial Hermann Hospital · Langham Creek YMCA · Federal Reserve Bank · Jacobs Engineering · Rice University Autry Courts · Ten West Corporate Center · Texas Children's Hospital West Campus · Memorial Hermann Medical Plaza · Houston Pavilions · Eldridge Green Office Building · Houston Baptist University · Weekley YMCA · Lake Houston YMCA · Houston

YEMEN

Public Telecommunication Corporation · Sanaa

Ogni attenzione è stata riservata alla compilazione di questi documenti prima della stampa.

Tuttavia, a causa della continua evoluzione tecnologica ed essendo costantemente impegnati sul fronte dello sviluppo e del miglioramento della nostra gamma di prodotti, ci riserviamo il diritto di modificare senza preavviso le relative specifiche tecniche.

Great care has been taken in the drafting of these document before going to print.

Nonetheless, owing to the continuous technological change and our ongoing commitment to develop and improve our range of products, we reserve the right to develop and improve our range of products and the right to modify the specifications of any product without prior notice.

Une attention particulière a été portée à la production de ces documents avant leur impression.

Cependant, en raison de l'évolution constante des technologies et étant nous-mêmes engagés dans le développement et l'amélioration de notre gamme de produits, nous nous réservons le droit de modifier les spécifications techniques de ceux-ci sans préavis.

Tutti i nostri prodotti sono realizzati in Italia.

All products are entirely made in Italy.

CBI EUROPE Via Mons. A.O. Romero, 14 · 60027 Osimo (AN) Italy
T +39 071 71 08 688 · fax +39 071 71 08 63 · info@cbi-europe.com · www.cbi-europe.com

