



KERGED SISESEINAD

Kergete siseinte ehitamiseks on hea kasutada terasprofiile - neid on lihtne paigaldada, nad on kindla pikkusega ja sirged.

Terasprofiilide valmistamiseks kasutatakse 0,5-0,6mm paksust tsinkkattega lehtterast, mis toodetud vastavalt standarditele EN 10143:2006 ja EN 10346:2009.

Tavaliselt arvestatakse terasprofiili kõrguseks sein kõrgus miinus 2cm.

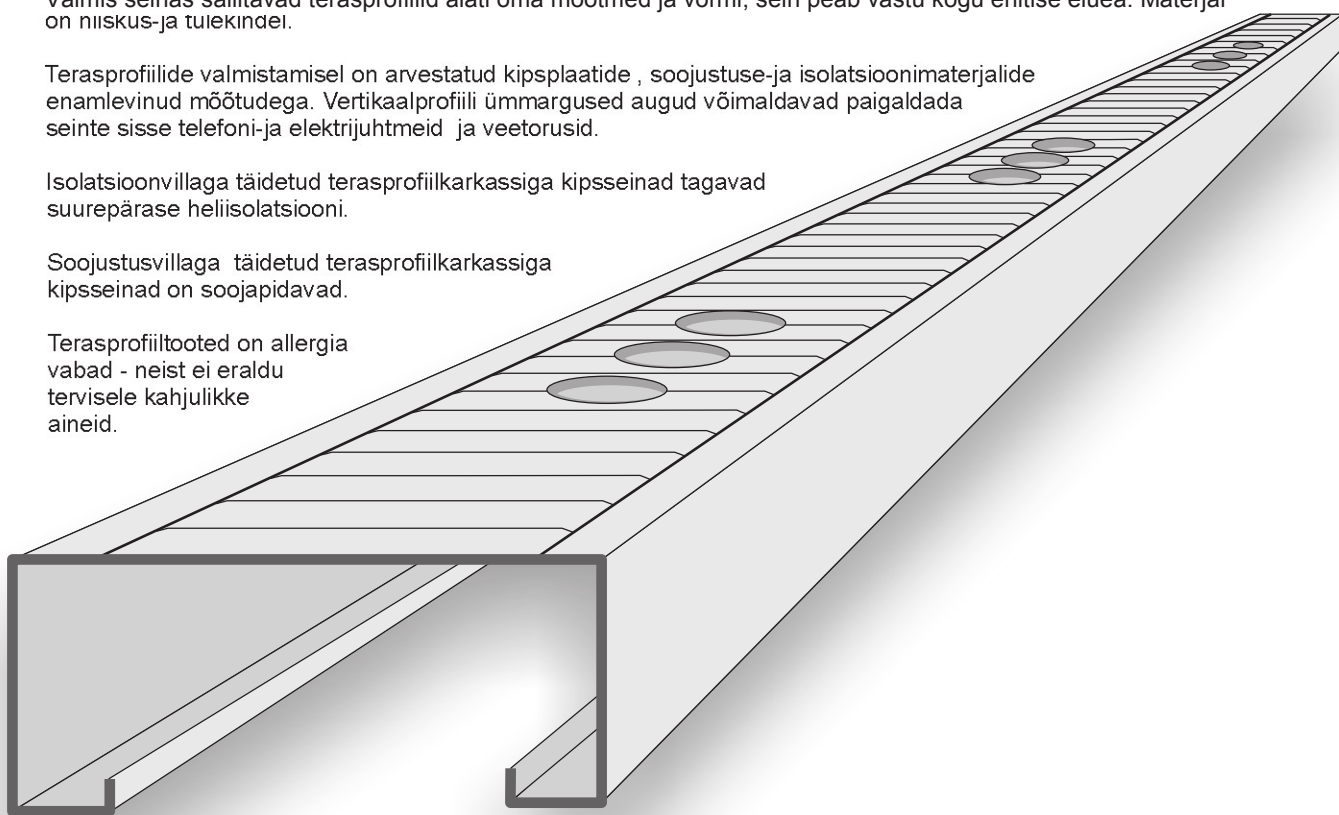
Valmis seinas säilitavad terasprofiilid alati oma mõõtmed ja vormi, sein peab vastu kogu ehitise eluea. Materjal on niiskus-ja tulekindel.

Terasprofiilide valmistamisel on arvestatud kipsplaatide, soojustuse-ja isolatsioonimaterjalide enamlevinud mõõtudega. Vertikaalprofiili ümmargused augud võimaldavad paigaldada seinte sisse telefoni-ja elektrijuhtmeid ja veetorusid.

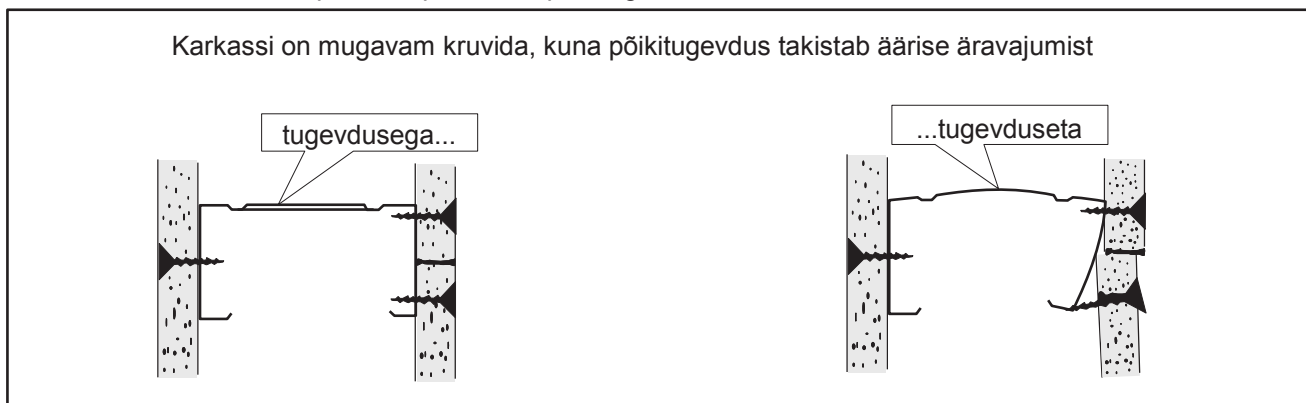
Isolatsioonivillaga täidetud terasprofiilkarkassiga kipsseinad tagavad suurepärase helisolatsiooni.

Soojustusvillaga täidetud terasprofiilkarkassiga kipsseinad on soojapidavad.

Terasprofiiltooted on allergia vabad - neist ei eraldu tervisele kahjulikke aineid.



RAE PROFIL'i vertikaalprofiili eripäraks on põikitugevdus.



**RAE PROFIL**

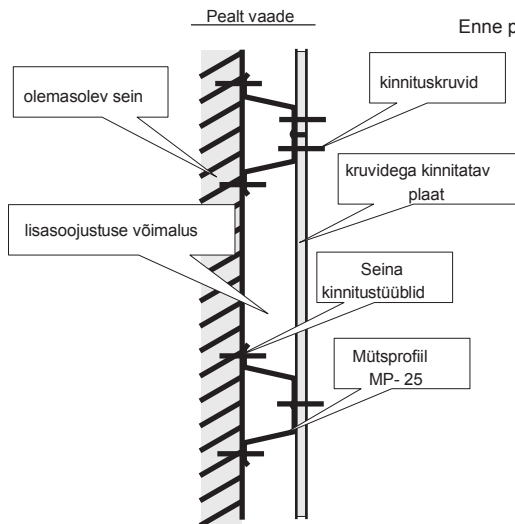
Ääsi 4
11415 Tallinn
tel 6 466 581 fax 6 466 584
raintar@raintar.ee

KIPSPLAADIKARKASSIDE NING TERASKATUSTE TOOTMINE JA MÜÜK, METALLITÖÖD

VAHESEINTE PROFIILID

JOONIS	TOOTE NIMETUS	TELLIMIS KOOD	LAIUS (A)	KÕRGUS (B)	PIKKUS (L)
	VERTIKAALPROFIIL (POST) 10tk/pk	R 42/35 R 66/35 R 70/35 R 95/35	42mm 66mm 70mm 95mm	35mm	2600mm 3000mm 3300mm
VÕIMALIK TELLIDA PROFILI PIKKUST VASTAVALT KLIENDI SOOVILE					
	HORISONTAALPROFIIL (PÕRANDA- JA LAEVÕÖ) 10tk/pk	SK 42/30 SK 66/30 SK 70/30 SK 95/30 SK 42/37 SK 66/37 SK 70/37 SK 95/37	42mm 66mm 70mm 95mm	30mm 37mm 50mm	3000mm
VÕIMALIK TELLIDA PROFILI PIKKUST VASTAVALT KLIENDI SOOVILE					
	MÜTSPROFIIL 10tk/pk	MP-25	74mm	22mm	3000mm
VÕIMALIK TELLIDA PROFILI PIKKUST VASTAVALT KLIENDI SOOVILE					
	MÜTSPROFIIL 10tk/pk	MP-15	81mm	15mm	3000mm
VÕIMALIK TELLIDA PROFILI PIKKUST VASTAVALT KLIENDI SOOVILE					
	NURGAKAITSELIIST (ALUMIINIUM)	HS25/25 HS25/25	0,4mm 0,4mm	25mm 25mm	2500mm 3000mm
	ISELIIMUV TIHEND (HELIISOLATSIOONIKS)	T30 T50 T70 T95	30mm 50mm 70mm 95mm	3mm	30jm

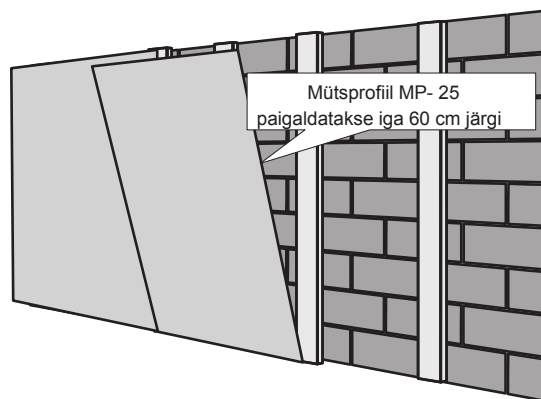
VAHESEINAD



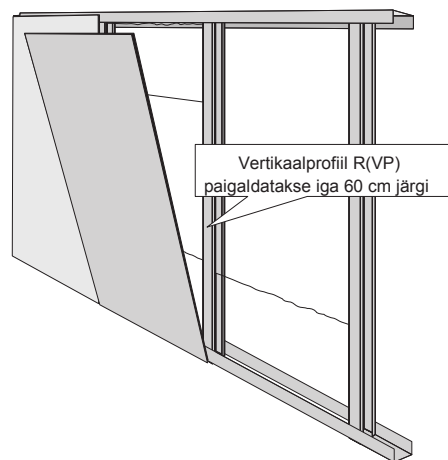
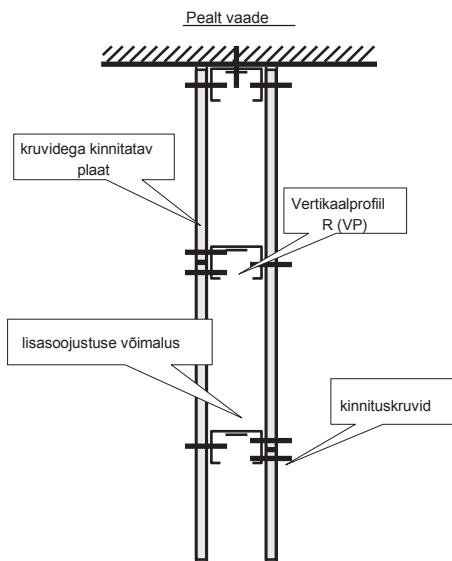
Enne plaatide paigaldamist on seinu hõlbus sirgeks ajada parandusliistu abil (MP-15)

Juhul kui kasutate isoleervilla on karkassi kasutamine parimaks lahenduseks .
Plaat kinnitatakse kruvidega profiili külge.

Parandusliist

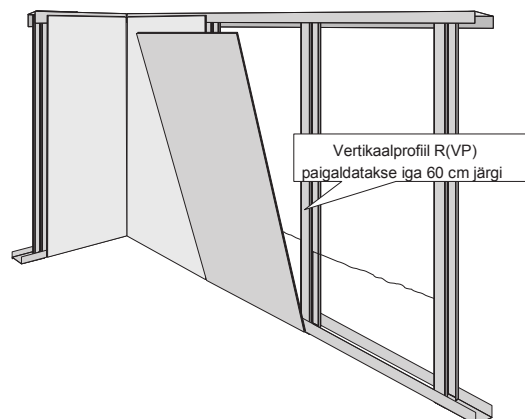
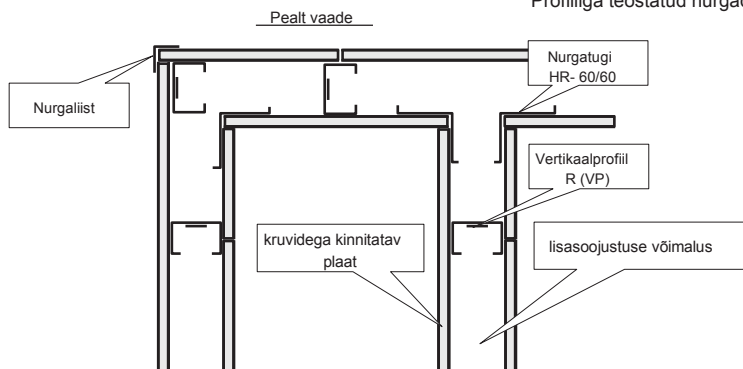


Ühekordne karkass.
Ühekordne karkass on ala- ja ülajooksuga mõlemalt poolt plaaditav konstruktsioon, kus tugi paikneb 35mm laiusel äärisel.
Seina võib paigaldada isoleervilla ..



Profiiliga teostatud nurgad ja vaheseinte lahendused, mis on mõlemalt poolt plaaditavad.
Seina võib paigaldada isoleervilla..

Kerge vahesein ..



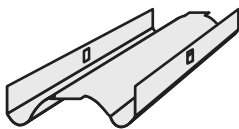
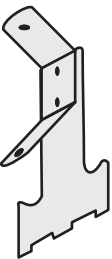
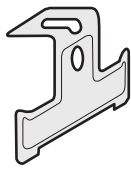
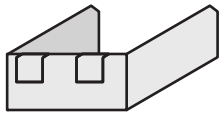
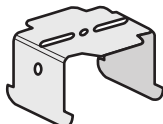
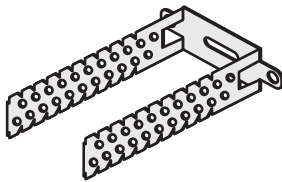
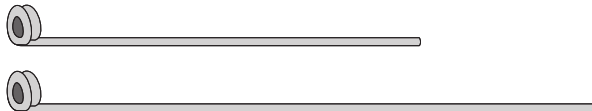


RAE PROFIL

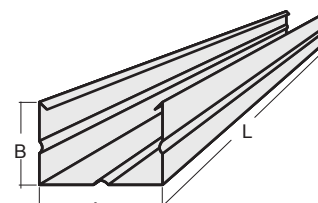
Ääsi 4
11415 Tallinn
tel 6 466 581 fax 6 466 584
raintar@raintar.ee

**KIPSPLAADIKARKASSIDE NING
TERASKATUSTE TOOTMINE JA MÜÜK,
METALLITÖÖD**

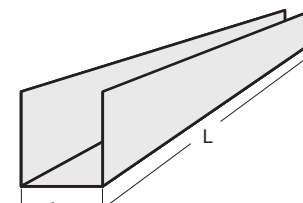
RIPPLAGEDE TARVIKUD

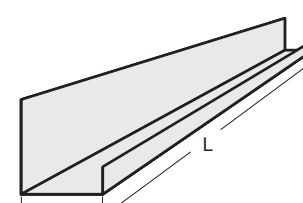
JOONIS	TOOTE NIMETUS	TELLIMIS KOOD	tk/pk
	JÄTKUTÜKK	CD- 01	100tk
	VEDRURIPUTI	CD- 05	100tk
	LUKUSTI	CD- 02	250tk
	TASAPINDLUKUSTI	CD- 11	100tk
	RISTLUKUSTI	CD- 09	100tk
	DISTANTSKLAMBER	CD- 12(60mm) CD- 14(120mm) CD- 200(200mm)	100tk 100tk 100tk
	RIPUTUSTRAAT	RS- 250...1500	50tk

RIPPLAGEDE PROFIILID

TOOTE NIMETUS	TELLIMIS KOOD	LAIUS (A)	KÕRGUS (B)	PIKKUS (L)	JOONIS
KIPSLAEPROFIIL	GK	60mm	27mm	3000mm 4000mm	

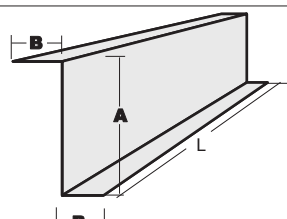
VÕIMALIK TELLIDA PROFII LI PIKKUST VASTAVALT KLIENDI SOOVILE

OTSAPROFIIL	UD	28mm		3000mm	
-------------	----	------	--	--------	--

J- PROFIIL (ÄÄRELIIST)	J -13	13mm		3000mm	
	J -15	15mm			
	J -26	26mm			

NURGALIIST	H 50/50	50mm	50mm	3000mm	
	H 35/35	35mm	35mm		
	H 10/30	10mm	30mm		
	H 50/50/135 °°	50mm	50mm	2000mm	

ANTUD NURGALIISTU KÕRGUST, LAIUST, PIKKUST JA NURKA ON VÕIMALIK TELLIDA VASTAVALT KLIENDI SOOVILE

Z-PROFIIL	Z 40/50/40	0,5-1,5mm	50mm	40mm	2000mm	
	Z 40/75/40		75mm			
	Z 40/100/40		100mm			

VÕIMALIK TELLIDA PROFII LI PIKKUST VASTAVALT KLIENDI SOOVILE



RAE PROFIL

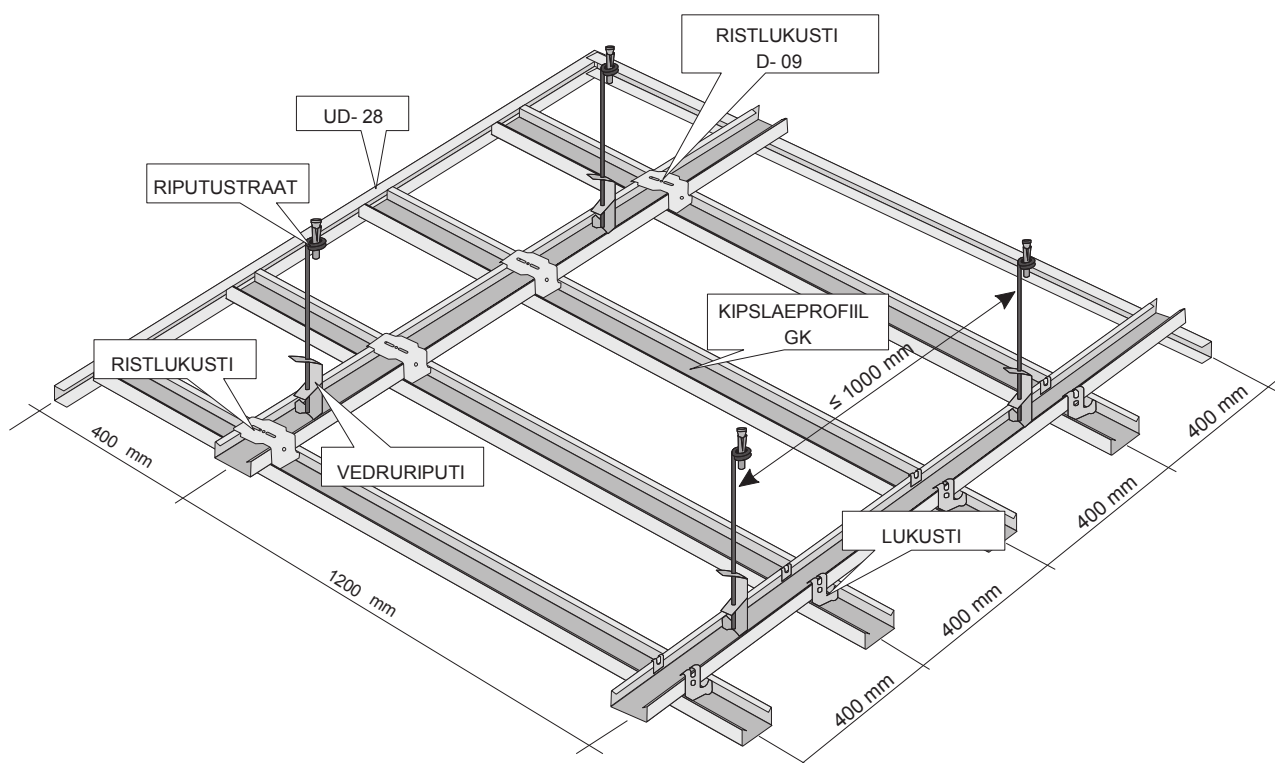
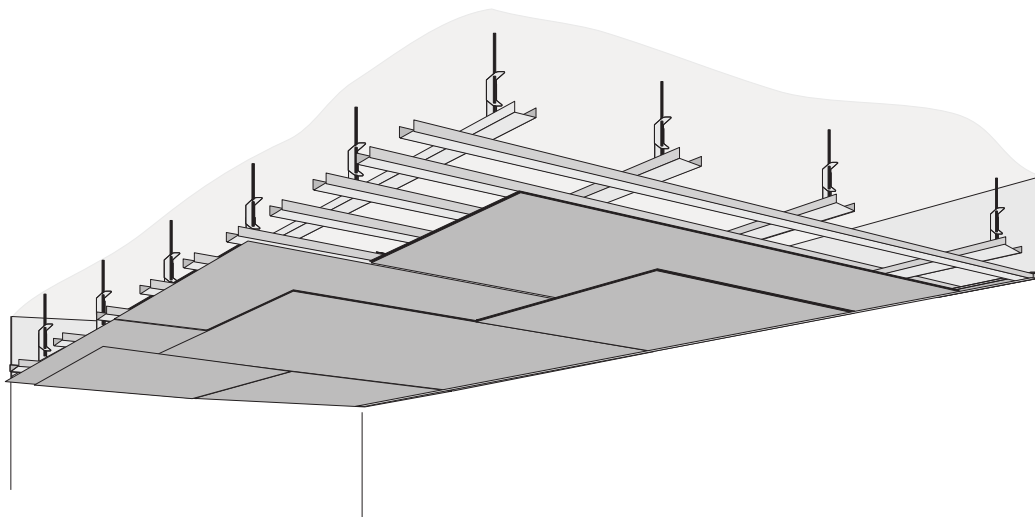
Ääsi 4
11415 Tallinn
tel 6 466 581 fax 6 466 584
raintar@raintar.ee

**KIPSPLAADIKARKASSIDE NING
TERASKATUSTE TOOTMINE JA MÜÜK,
METALLITÖÖD**

RIPPLAGEDE GK-SÜSTEEMID

Kahetasapinnaline konstruktsioon sobib ühe - või kahekihiliste plaatlagede tegemiseks.

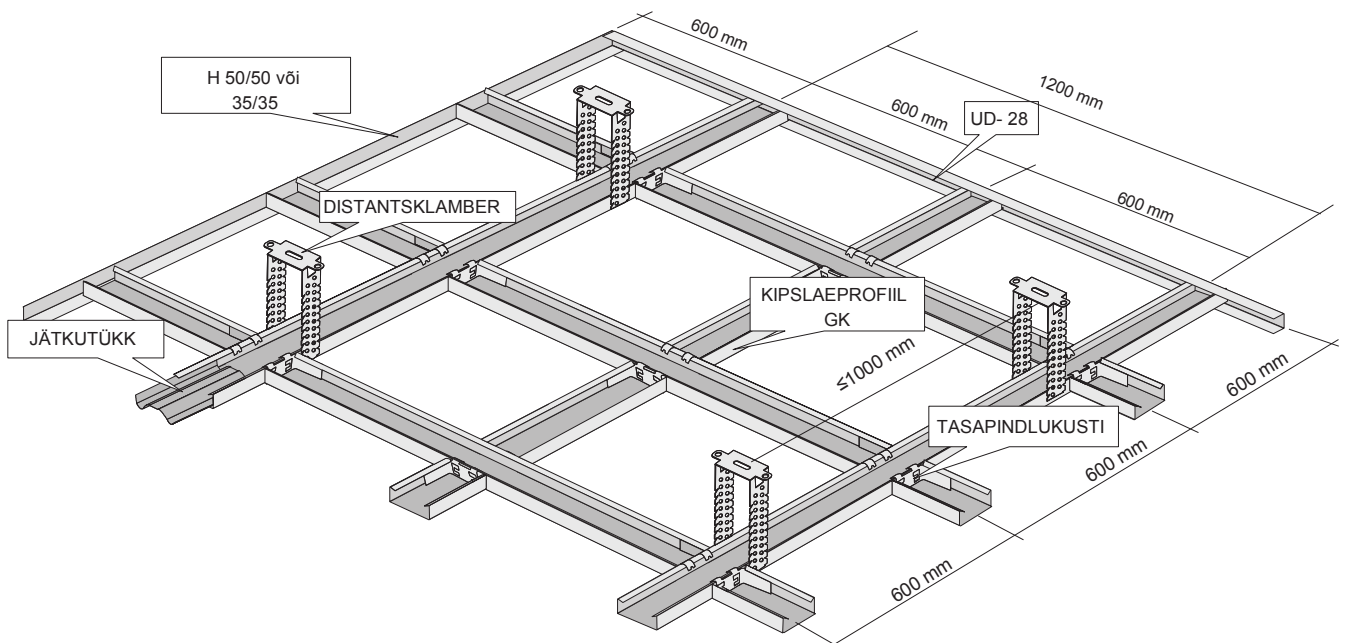
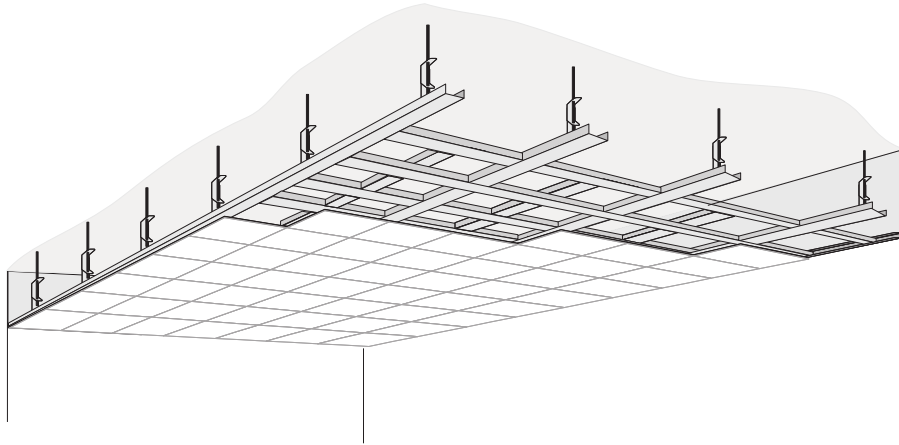
Kahetasapinnalise konstruktsiooni joonis



RIPPLAGEDE GK-SÜSTEEMID

Ühetasapinnaline konstruktsioon sobib ühekihiliste plaatlagede tegemiseks

Ühetasapinnalise konstruktsiooni joonis



**RAE PROFIL**

Ääsi 4
11415 Tallinn
tel 6 466 581 fax 6 466 584
raintar@raintar.ee

**KIPSPLAADIKARKASSIDE NING
TERASKATUSTE TOOTMINE JA MÜÜK,
METALLITÖÖD**

RIPPLAGEDE GK-SÜSTEEMID

Ripplagede GK-kandesüsteemide detailid on valmistatud kuumtsingitud terasest. Rae Profiili teraskarkass on kerge konstruktsioon, kaaludes vaid 2-3 kg/m² (ilma kipsplaadita).

Lae paigaldamise järjekord

- * otsaprofiilid
- * riputid
- * kipslaeprofiilid
 - peakandurid
 - abikandurid
 - mütsprofiilid

* kipsplaat
Otsaprofiilid

Paigaldamist alustatakse lae kõrgusemärgi kandmisega seinale. Seinale märgitakse lae alumise pinna kõrgus, millele liidetakse kipsplaadi paksus (12,5 mm) ja otsaprofiili kõrgus (28 mm). Saadud märk määrab otsaprofiili ülemise serva asukoha. Mõõda märgitud joont ümber ruumi perimeetri kinnitatakse otsaprofiilid sõltuvalt seina materjalist kruvide või naeltüüblitega.

Riputid

Järgmisena kinnitatakse lakke riputid, mille külge kinnituvad peakandurid. Selleks tehakse lakke paralleelsed jooned peakandurite asukoha tähistamiseks. Äärmine joon on seinast max 400 mm, joonte omavahelised vahed max 1200 mm. Nendele joontele omakorda märgitakse riputite asukohad. Riputite kaugus seinast ja profiili otstest on max 400 mm, omavaheline kaugus max 1000 mm. Märgitud kohtadesse kinnitatakse kilankrutega riputid.

Kipslaeprofiilid (kandurid)

Riputite külge kinnitatakse peakandurid, mis toetuvad otsaprofiili ülemisele servale. Ristisuunas peakanduritega paigaldatakse abikandurid vahedega max 400 mm nii, et abikanduri ots ulatuks otsaprofiili sisse. Kahetasapinnalise konstruktsiooni puhul moodustavad abikandur ja peakandur eritasapinnalise risti ja ja ühetasapinnalise konstruktsiooni puhul samatasapinnalise risti. Eritasapinnaline rist ühendatakse ristlukusti või kahe lukusti abil, painutades lukustite otsad ümber peakanduri serva tagasi. Samatasapinnaline rist ühendatakse tasapindlukustiga. Profiilide jätkamiseks kasutatakse profiili jätkutükke, mis paigutatakse otsakuti paiknevate profiilide sisse. Riputite abil reguleeritakse kandurid ühte horisontaalpinda. Paigaldatud lae kvaliteedi tagavad profiilide paralleelsus ja tasapindsus.

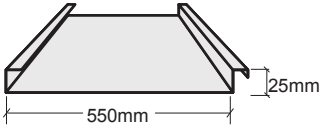
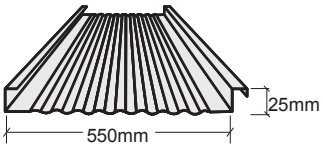
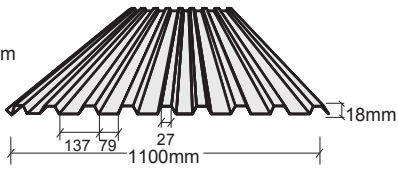
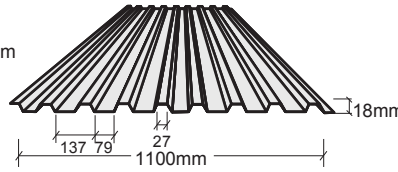
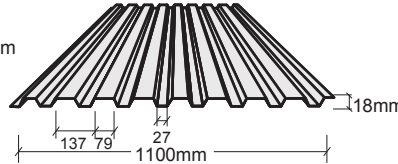
Kipsplaat

Kipsplaat kinnitatakse kandurite ja otsaprofiilide külge kruvidega, järgides tootja juhiseid.

Kulunormide tabel ja spetsifikatsioonid (1 x kipsplaadi korral)

Toote nimetus	Tellimiskood	Kulu 1m ² ilma kadudeta nelinurkses ruumis
Mütsprofiil	MP-25	2,5 jm
	MP-15	2,5 jm
Kipslaeprofiil	GK	3,4 jm
Otsaprofiil	UD-28	0,4 jm
Nurgaliist	H 50/50	0,4 jm
Jätkutükk	CD-01	ei normeerita
Lukutükk	CD-02	4,5 tk
Vedruriputi	CD-05	1 tk
Risttükk	CD-09	2,3 tk
Tasapindlukusti	CD-11	2,7 tk
Distantklamber	CD-12	1 tk
	CD-14	1 tk
Riputustraata	RS-250...1500	1 tk

TERASKATUSTE PROFIILID

TOOTE NIMETUS	TELLIMIS KOOD	PINNAMATERJAL	MIN/MAX PIKKUS, mm	JOONIS
VALTSKATUS	VK	TSINK POLÜESTER MATTPOLÜESTER PURAL	1000-12000mm	
VALTSKATUS	VK-W	TSINK POLÜESTER MATTPOLÜESTER PURAL	1000-12000mm	
TRAPETSPROFIIL KATUSELE	TP-20K	TSINK POLÜESTER MATTPOLÜESTER PURAL	1000-12000mm	
TRAPETSPROFIIL SEINALE	TP-20S1	TSINK POLÜESTER MATTPOLÜESTER PURAL	1000-12000mm	
TRAPETSPROFIIL SEINALE	TP-20S2	TSINK POLÜESTER MATTPOLÜESTER PURAL	1000-12000mm	



RAE PROFIL

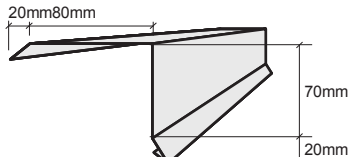
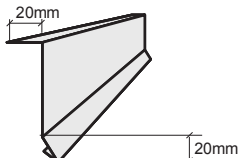
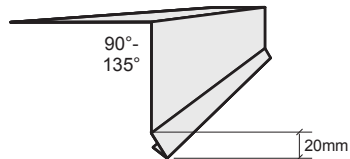
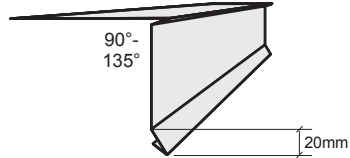
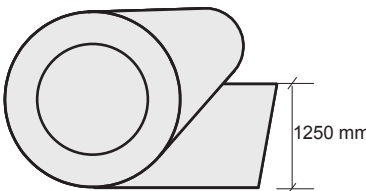
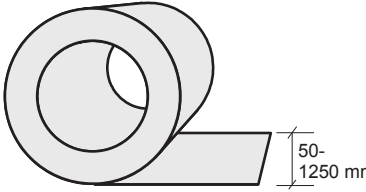

Ääsi 4
11415 Tallinn
tel 6 466 581 fax 6 466 584
raintar@raintar.ee

**KIPSPLAADIKARKASSIDE NING
TERASKATUSTE TOOTMINE JA MÜÜK,
METALLITÖÖD**

TERASKATUSTE DETAILID

JOONIS	TOOTE NIMETUS	TELLIMIS KOOD	PINNAMATERJAL	PIKKUS
	HARJAPLEKK	H-PL	TSINK POLÜESTER MATTPOLÜESTER PURAL	2000mm
VÕIMALIK TELLIDA PIKKUST JA NURKA VASTAVALT KLIENDI SOOVILE				
	PARAPET	PA-PL	TSINK POLÜESTER MATTPOLÜESTER PURAL	2000mm
MÕÕDUD VASTAVALT KLIENDI SOOVILE				
	NEELU PÕHJAPLEKK	NE-PL	TSINK POLÜESTER MATTPOLÜESTER PURAL	2000mm
VÕIMALIK TELLIDA PIKKUST VASTAVALT KLIENDI SOOVILE				
	LIITEPLEKK	L-PL	TSINK POLÜESTER MATTPOLÜESTER PURAL	2000mm
VÕIMALIK TELLIDA PIKKUST VASTAVALT KLIENDI SOOVILE				
	LUMETÕKE	LU-PL	TSINK POLÜESTER MATTPOLÜESTER PURAL	2000mm
VÕIMALIK TELLIDA PIKKUST VASTAVALT KLIENDI SOOVILE				
	SISENURGA PLEKK VÄLISNURGA PLEKK	SN-PL VN-PL	TSINK POLÜESTER MATTPOLÜESTER PURAL	2000mm
VÕIMALIK TELLIDA PIKKUST VASTAVALT KLIENDI SOOVILE				
	AKNAPLEKK	A-PL	TSINK POLÜESTER MATTPOLÜESTER PURAL	2000mm
MÕÕDUD VASTAVALT KLIENDI SOOVILE				

TERASKATUSTE DETAILID , SILEPLEKK

TOOTE NIMETUS	TELLIMIS KOOD	PINNAMATERJAL	PIKKUS	JOONIS
OTSAPLEKK TRAPETSPROFIILILE	OT-PL	TSINK POLÜESTER MATTPOLÜESTER PURAL	2000mm	
VÕIMALIK TELLIDA PIKKUST VASTAVALT KLIENDI SOOVILE				
OTSAPLEKK VALTSKATUSELE	OV-PL	TSINK POLÜESTER MATTPOLÜESTER PURAL	2000mm	
MÕÕDUD VASTAVALT KLIENDI SOOVILE				
TILGAPLEKK (RÄÄSTAPLEKK) TRAPETSPROFIILILE	TT-PL	TSINK POLÜESTER MATTPOLÜESTER PURAL	2000mm	
MÕÕDUD JA NURK VASTAVALT KLIENDI SOOVILE				
TILGAPLEKK (RÄÄSTAPLEKK) VALTSKATUSELE	TV-PL	TSINK POLÜESTER MATTPOLÜESTER PURAL	2000mm	
MÕÕDUD JA NURK VASTAVALT KLIENDI SOOVILE				
SILEPLEKK		TSINK POLÜESTER MATTPOLÜESTER PURAL		
VÕIMALIK TELLIDA PIKKUST VASTAVALT KLIENDI SOOVILE				
RIBASTATUD PLEKK		TSINK POLÜESTER MATTPOLÜESTER PURAL		
VÕIMALIK TELLIDA PIKKUST VASTAVALT KLIENDI SOOVILE				
TAHVELDATUD PLEKK		TSINK POLÜESTER MATTPOLÜESTER PURAL		
VÕIMALIK TELLIDA PIKKUST VASTAVALT KLIENDI SOOVILE				

TOODAME JA MÜÜME KÕIKI KATUSTELE VAJAMINEVAID LISAPLEKKE: ÜLEMINEKUPLEKID, AKNA- JA UKSEPALED, KORSTNAPLEKID JNE.

VÕIMALIK TELLIDA DETAILIDE MÕÖTE VASTAVALT KLIENDI SOOVILE



RAE PROFIL

ÄÄSI 4

11415 TALLINN EESTI

TEL +372 646 6581

FAKS +372 646 6584

raintar@raintar.ee

www.raintar.ee

ÄÄSI 4
11415 TALLINN EESTI
TEL +372 646 6581
FAKS +372 646 6584
raintar@raintar.ee
www.raintar.ee